



jGun® DIGITAL Single Speed Pneumatisches Drehmomentwerkzeug

Der jGun DIGITAL Single Speed ist der weltweit erste industrielle Drehmomentverstärker mit einer digitalen Anzeige für die direkte Bestätigung des gewählten Drehmoments. Keine Umwandlungen oder Berechnungen von Druck zu Drehmoment mehr nötig. Wählen Sie zwischen ft-lbs und Nm.

DIGITALANZEIGE



Der jGun DIGITAL Single Speed ist der weltweit erste pneumatische Verstärker mit justierbarem Drehmoment und Digitalanzeige. Er wird ohne Luftfilter/Regler/Schmiervorrichtung betrieben. Im Gegensatz zu anderen Systemen, die einen separaten Filter, Regler und Schmiersystem erfordern, erübrigt sich diese Zusatzausstattung durch das patentierte Design des jGun DIGITAL Single Speed für ein Höchstmaß an Mobilität und Komfort.

INTEGRIERTE DREHMOMENTJUSTIERUNG

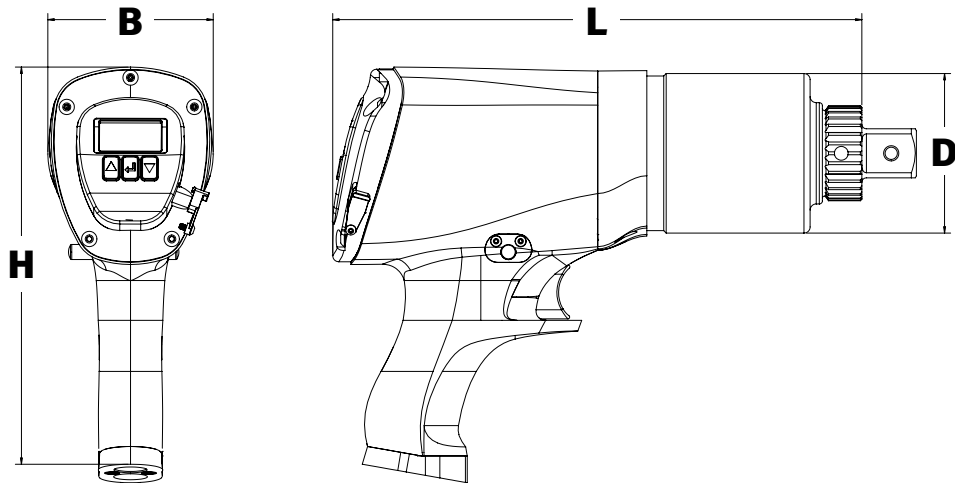


Der jGun DIGITAL Single Speed ist der erste seiner Art mit einem integrierten Druckregler für einfache Drehmomenteinstellung durch das Drehen des Steckers an der Griffunterseite. Besonders praktisch beim Wechsel von Anziehen zu Lösen, was Ihnen die Möglichkeit gibt, schnell auf volle Leistung für ein schnelles und einfaches Loslösen umzuschalten.

MOTOR IN INDUSTRIEQUALITÄT



Der neue in dem jGun DIGITAL Single Speed eingesetzte Motor ist ein Arbeitstier und für den fordernden industriellen Einsatz konzipiert. Mit einem maximalen Leistungs-Gewichts-Verhältnis und einem robusten, korrosionsbeständigen Design, besteht bei diesem Motor keine Notwendigkeit für separate Luftfilter und Schmiersysteme, wodurch der jGun DIGITAL Single Speed der mobilste Druckluft-Drehmomentschrauber am Markt ist.



LEGENDE: H = HÖHE B = BREITE L = LÄNGE D = AUSSENDURCHMESSER DES GETRIEBES

MODELLNUMMER	H	B	L	D	VIERKANT-ANTRIEB	GEWICHT	DREHMOMENT		U/MIN
IMPERIAL	in.					lbs	ft-lbs (Min)	ft-lbs (Max)	
JGUN-D.25	7,87	3,15	7,92	2,50	3/4	8,25	60	250	65,0
JGUN-D.5	7,87	3,15	8,94	2,58	3/4	8,85	185	500	24,0
JGUN-D1	7,87	3,15	9,74	2,58	3/4	9,80	350	1.175	6,5
JGUN-D2	8,41	3,37	11,90	3,25	1	16,50	575	2.090	5,5
JGUN-D3	8,41	3,37	12,57	3,25	1	17,70	856	3.180	5,0
JGUN-D5	8,72	3,37	14,04	4,15	1-1/2	28,30	1.395	5.050	2,5
JGUN-D6.5	8,64	3,37	14,56	3,99	1-1/2	21,95	2.300	6.500	2,4
JGUN-D8	8,93	3,37	15,10	4,56	1-1/2	38,40	2.300	7.900	1,5

METRISCH	mm				in.	kg	Nm (Min)	Nm (Max)	U/MIN
JGUN-D.25	200	80	201	64	3/4	3,75	81	339	65,0
JGUN-D.5	200	80	227	66	3/4	4,02	251	678	24,0
JGUN-D1	200	80	247	66	3/4	4,45	475	1592	6,5
JGUN-D2	214	86	302	83	1	7,50	780	2832	5,5
JGUN-D3	214	86	319	83	1	8,05	1161	4309	5,0
JGUN-D5	221	86	357	105	1-1/2	12,86	1891	6843	2,5
JGUN-D6.5	219	86	370	101	1-1/2	9,95	3118	8813	2,4
JGUN-D8	227	86	384	116	1-1/2	17,45	3118	10705	1,5

Verschraubungssysteme Ihres Vertrauens

HYTORC

Headquarters:
333 Route 17 N., Mahwah, NJ 07430
+1-201-512-9500

Email:
info@hytorc.com

Phone:
1-800-FOR-HYTORC

Online:
hytorc.com