



Avvitatore pneumatico dinamometrico **jGun® DIGITAL a singola velocità**

jGun DIGITAL a singola velocità è il primo moltiplicatore di coppia industriale al mondo con una lettura digitale per la conferma immediata della coppia selezionata. Dì addio alle conversioni da pressione a coppia o ai calcoli. Seleziona tra ft-lb e Nm.

LETTURA DIGITALE



jGun DIGITAL a singola velocità è il primo moltiplicatore pneumatico con coppia regolabile al mondo con lettura digitale e funzionamento senza FRL. Diversamente da altri sistemi che richiedono un sistema di filtro, regolatore e lubrificazione, il design brevettato di jGun DIGITAL a singola velocità elimina l'esigenza di questa aggiunta per il più alto livello di portabilità e praticità.

REGOLAZIONE DELLA COPPIA INTEGRATA

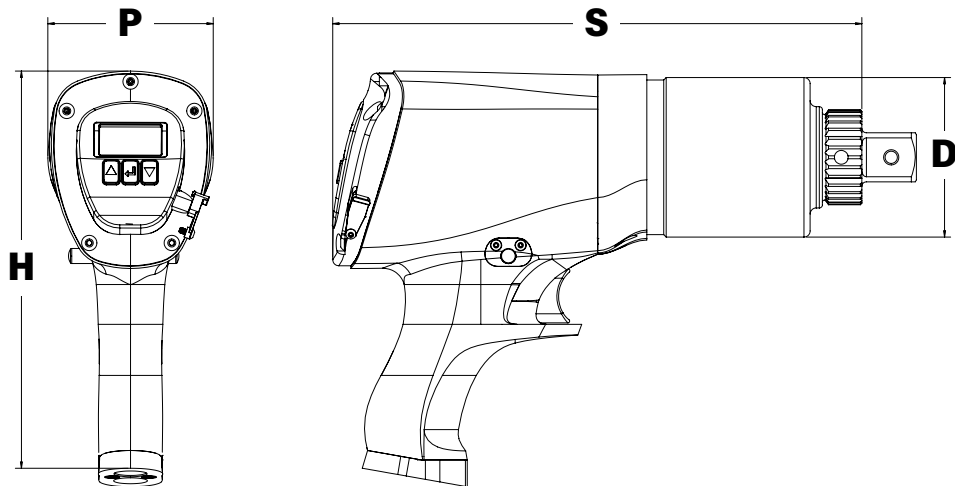


jGun DIGITAL a singola velocità è il primo strumento di questo genere con regolatore d'aria integrato per una semplice regolazione della coppia con una torsione del connettore nella parte inferiore del manico. Pratico in particolare per passare dal serraggio all'allentamento, in modo da permettere di regolare rapidamente la potenza per uno svitamento facile e veloce.

MOTORE DI GRADO INDUSTRIALE



Il nuovo motore della jGun DIGITAL a singola velocità è una macchina affidabile progettata per l'uso nell'industria pesante. Con il più alto rapporto potenza-peso e un design robusto resistente alla corrosione, questo motore elimina il bisogno di filtri d'aria e sistemi di lubrificazione separati, rendendo la jGun DIGITAL a singola velocità la pistola dinamometrica ad aria più portabile del mercato.



LEGENDA: H = ALTEZZA P = LARGHEZZA S = LUNGHEZZA D = DIAMETRO ESTERNO DELLA TRASMISSIONE

NUMERO MODELLO	H	P	S	D	ATTACCO QUADRO	PESO	COPPIA		GIRI AL MINUTO (RPM)
							piedi-libbre (Min)	piedi-libbre (Max)	
IMPERIALE	poll.				libbre				
JGUN-D.25	7,87	3,15	7,92	2,50	3/4	8,25	60	250	65,0
JGUN-D.5	7,87	3,15	8,94	2,58	3/4	8,85	185	500	24,0
JGUN-D1	7,87	3,15	9,74	2,58	3/4	9,80	350	1.175	6,5
JGUN-D2	8,41	3,37	11,90	3,25	1	16,50	575	2.090	5,5
JGUN-D3	8,41	3,37	12,57	3,25	1	17,70	856	3.180	5,0
JGUN-D5	8,72	3,37	14,04	4,15	1-1/2	28,30	1.395	5.050	2,5
JGUN-D6.5	8,64	3,37	14,56	3,99	1-1/2	21,95	2.300	6.500	2,4
JGUN-D8	8,93	3,37	15,10	4,56	1-1/2	38,40	2.300	7.900	1,5

METRICO	mm				poll.	kg	Nm (Min)	Nm (Max)	GIRI AL MINUTO (RPM)
JGUN-D.25	200	80	201	64	3/4	3,75	81	339	65,0
JGUN-D.5	200	80	227	66	3/4	4,02	251	678	24,0
JGUN-D1	200	80	247	66	3/4	4,45	475	1592	6,5
JGUN-D2	214	86	302	83	1	7,50	780	2832	5,5
JGUN-D3	214	86	319	83	1	8,05	1161	4309	5,0
JGUN-D5	221	86	357	105	1-1/2	12,86	1891	6843	2,5
JGUN-D6.5	219	86	370	101	1-1/2	9,95	3118	8813	2,4
JGUN-D8	227	86	384	116	1-1/2	17,45	3118	10705	1,5

I sistemi di bullonatura industriale più affidabili nel mondo

HYTORC

Headquarters:
333 Route 17 N., Mahwah, NJ 07430
+1-201-512-9500

Email:
info@hytorc.com

Phone:
1-800-FOR-HYTORC

Online:
hytorc.com