



Ferramenta pneumática de torque **jGun® DIGITAL Single Speed**

A jGun DIGITAL Single Speed é a primeira multiplicadora de torque industrial do mundo com leitura digital para confirmação instantânea do torque selecionado. Chega de cálculos ou conversões de pressão para torque. Escolha entre Libra-força pé (ft-lbs) e Newton-metro (Nm).

LEITURA DIGITAL



A jGun DIGITAL Single Speed é o primeiro multiplicador pneumático com torque ajustável do mundo, com leitura digital e operação sem filtro regulador de lubrificação (FRL). Ao contrário de outros sistemas que exigem um sistema separado de filtro regulador de lubrificação, o design patenteado da jGun DIGITAL Single Speed elimina a necessidade desse complemento para o mais alto nível de portabilidade e conveniência.

AJUSTE DE TORQUE INTEGRADO

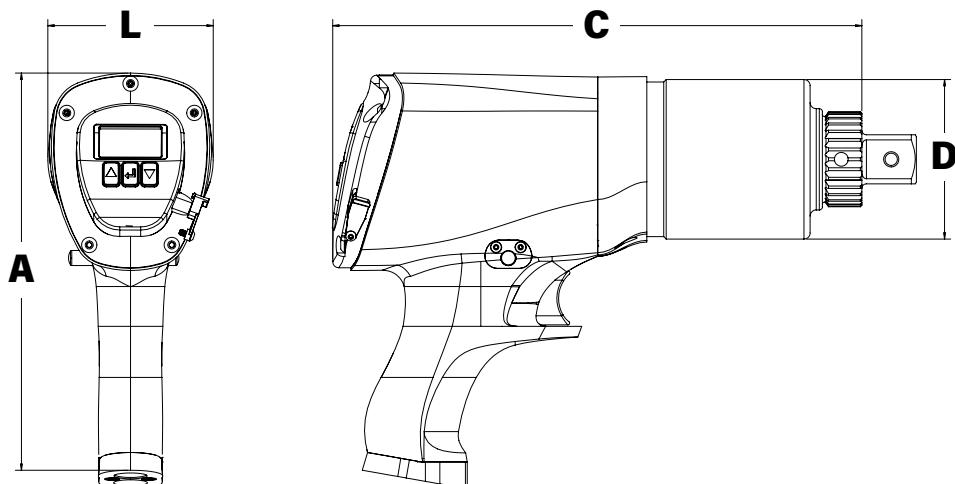


A jGun DIGITAL Single Speed é a primeira do seu tipo com um regulador de ar integrado para ajuste de torque simples com torção do conector na parte inferior da manivela. Extremamente conveniente quando for preciso afrouxar ao invés de apertar, bem como oferece a capacidade de ajustar rapidamente para potência máxima em busca de perfuração rápida e fácil.

MOTOR DE NÍVEL INDUSTRIAL



O novo motor presente na jGun DIGITAL Single Speed faz o trabalho pesado e foi criado para uso industrial intenso. Com a máxima relação potência-peso e um design robusto e resistente à corrosão, esse motor elimina a necessidade de filtros de ar e sistemas de lubrificação separados, tornando a jGun DIGITAL Single Speed a pistola de torque a ar mais portátil do mercado.



LEGENDA: A = ALTURA L = LARGURA C = COMPRIMENTO D = DIÂMETRO EXTERNO DA CAIXA DE ENGRENAGENS

NÚMERO DO MODELO	A	L	C	D	ENCAIXE QUADRADO	PESO	TORQUE		RPM
							ft-lbs (mín.)	ft-lbs (máx.)	
IMPERIAL	pol.					lbs.			
JGUN-D.25	7,87	3,15	7,92	2,50	3/4	8,25	60	250	65,0
JGUN-D.5	7,87	3,15	8,94	2,58	3/4	8,85	185	500	24,0
JGUN-D1	7,87	3,15	9,74	2,58	3/4	9,80	350	1.175	6,5
JGUN-D2	8,41	3,37	11,90	3,25	1	16,50	575	2.090	5,5
JGUN-D3	8,41	3,37	12,57	3,25	1	17,70	856	3.180	5,0
JGUN-D5	8,72	3,37	14,04	4,15	1-1/2	28,30	1.395	5.050	2,5
JGUN-D6.5	8,64	3,37	14,56	3,99	1-1/2	21,95	2.300	6.500	2,4
JGUN-D8	8,93	3,37	15,10	4,56	1-1/2	38,40	2.300	7.900	1,5
MÉTRICO	mm				pol.	kg	Nm (mín.)	Nm (máx.)	RPM
JGUN-D.25	200	80	201	64	3/4	3,75	81	339	65,0
JGUN-D.5	200	80	227	66	3/4	4,02	251	678	24,0
JGUN-D1	200	80	247	66	3/4	4,45	475	1592	6,5
JGUN-D2	214	86	302	83	1	7,50	780	2832	5,5
JGUN-D3	214	86	319	83	1	8,05	1161	4309	5,0
JGUN-D5	221	86	357	105	1-1/2	12,86	1891	6843	2,5
JGUN-D6.5	219	86	370	101	1-1/2	9,95	3118	8813	2,4
JGUN-D8	227	86	384	116	1-1/2	17,45	3118	10705	1,5

Os sistemas de aparafusamento industrial mais confiáveis do mundo

HYTORC

Headquarters:
333 Route 17 N., Mahwah, NJ 07430
+1-201-512-9500

Email:
info@hytorc.com

Phone:
1-800-FOR-HYTORC

Online:
hytorc.com