



## MXT+™ Chiave idraulica torsionometrica

La Chiave torsionometrica idraulica **MXT+** di HYTORC combina il meglio della MXT originale con i più recenti progressi nella tecnologia di bullonatura, tra cui la trasmissione a reazione coassiale, la funzione di rilascio automatico e un nuovo contatore di cicli. La **MXT+** è realizzata con materiali estremamente robusti che ne consentono l'uso negli ambienti industriali più difficili mantenendo prestazioni e ripetibilità elevate. La trasmissione a reazione coassiale e la funzione di reazione posteriore garantisce la flessibilità necessaria per configurare lo strumento nelle applicazioni sul campo, eliminando la necessità di utilizzare due strumenti separati. Compatibile con le bussole standard, lo strumento è ora dotato della nuova tecnologia a trasmissione coassiale che supporta i sistemi HYTORCWasher e HYTORC Nut. Lo sgancio automatico integrato e i nuovi attacchi rapidi rendono più veloce l'inizio e il completamento del lavoro. Il nuovo contatore di cicli consente di controllare l'uso dello strumento per pianificare la calibrazione e la manutenzione preventiva, massimizzando prestazioni e durata operativa.

### DOPPIA REAZIONE



La possibilità di scegliere tra due tipi di reazione consente di configurare lo strumento **MXT+** per l'uso di bracci di reazione posteriore, compatibili con lo strumento **MXT**® originale o dei nuovi bracci di reazione compatibili con le linee di prodotti **AVANTI**® e **ICE**®.

### CONTATORE CICLI INCORPORATO



Il contatore cicli incorporato in **MXT+** consente di controllare l'uso dello strumento e di pianificare la calibrazione e la manutenzione preventiva. In questo modo lo strumento mantiene prestazioni elevate garantendo risultati di bullonatura sempre accurati e ripetibili. La manutenzione preventiva consente di prolungare la durata operativa dello strumento.

### RILASCIO AUTOMATICO



La Chiave **MXT+** dispone di una funzione di rilascio automatico che consente di sbloccare lo strumento dall'applicazione senza sollevare leve o meccanismi. È sufficiente far avanzare la pompa e lo strumento si sbloccherà da solo, rendendole operazioni di serraggio più veloci, più sicure e più semplici.



**PIÙ ROBUSTA. RESISTENTE. CON PRESTAZIONI RIPETIBILI.**

La MXT+ è stata progettata con materiali più robusti che ne consentono l'uso con la coppia massima per più di 5.000 cicli di funzionamento. Questa chiave durerà più a lungo di tutte le altre fornendo sempre prestazioni ripetibili e coerenti, anche nelle condizioni più difficili.

**ATTACCHI RAPIDI**

I nuovi attacchi rapidi rendono più veloce l'inizio e il completamento del lavoro. Non occorre più indovinare se le connessioni sono serrate. Gli attacchi includono un meccanismo di blocco che ne evita lo sgancio accidentale.





## PIÙ DI TUTTE LE ALTRE CHIAVI

1. Braccio di reazione con trasmissione (coassiale)
2. Trasmissione diretta HYTORC Nut
3. Trasmissione diretta HEX
4. Braccio ALCO
5. Serraggio con braccio di reazione con trasmissione (coassiale)
6. Attrezzo per Trackpad
7. Unità HYTORC Washer
8. Braccio di reazione posteriore
9. Manicotto di reazione posteriore da 3" verso il basso
10. Braccio di reazione girevole

**E MOLTO ALTRO ANCORA...**

## HY-CARE



I Piani di assistenza HY-CARE\* forniscono protezione per la tranquillità dell'utente e offrono un piano senza franchigia per proteggere il cliente da costi imprevisti di riparazione degli strumenti di bullonatura e tempi di inattività dopo la scadenza della garanzia degli strumenti standard.

\*Potrebbe non essere disponibile in tutte le aree. Visitare [hytorc.com/hy-care](http://hytorc.com/hy-care) o contattare il rappresentante locale HYTORC per ulteriori informazioni.

## COPERTURA DELLA SCANALATURA

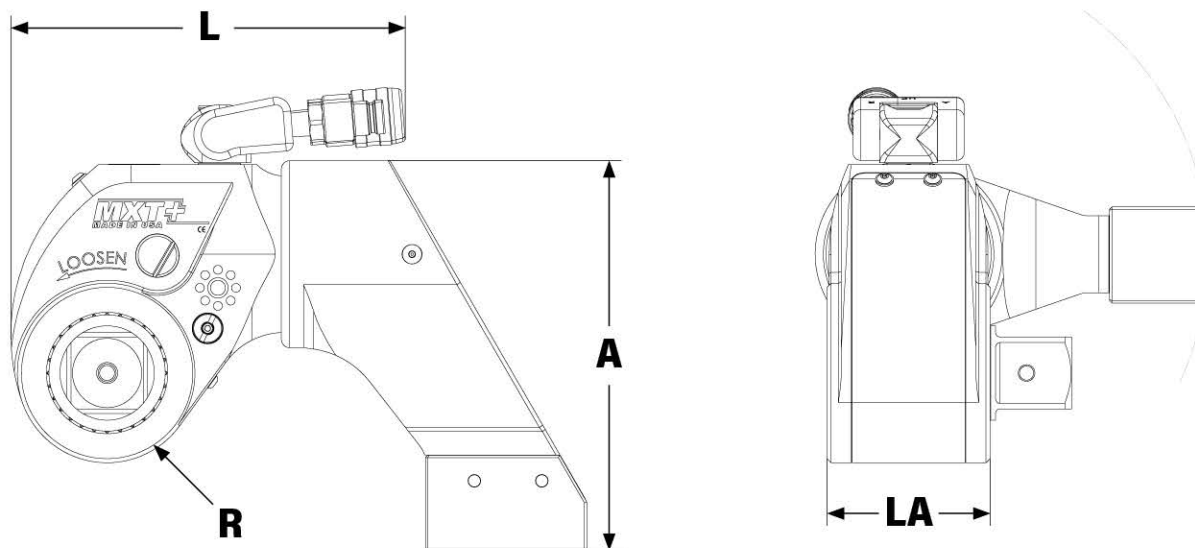
La copertura fornita con lo strumento consente di evitare il danneggiamento delle scanalature posteriori. Viene applicata durante l'uso di sistemi di reazione sulla trasmissione per proteggere le scanalature posteriori e migliorare la sicurezza. Semplice da installare e da rimuovere.

## ANGOLO DI ROTAZIONE

Sono possibili angoli di rotazione diretti e indiretti, nonché il serraggio con controllo di snervamento.



I sistemi di bullonatura industriale più affidabili al mondo da oltre cinquant'anni



LEGENDA: H = ALTEZZA W = LARGHEZZA L = LUNGHEZZA R = RAGGIO

NUMERO DI MODELLO	A	LA	L	R	ATTACCO	PESO	COPPIA	
<b>IMPERIALE</b>	poll.					libbre	ft-lb (Min)	ft-lb (Max)
<b>MXTP - 01</b>	6,38	2,18	5,17	2,60	3/4	6,80	205	1.359
<b>MXTP - 03</b>	6,90	2,90	6,66	1,50	1	7,59	464	3.117
<b>MXTP - 05</b>	9,24	3,38	8,04	1,86	1-1/2	18,50	812	5.422
<b>MXTP - 10</b>	11,69	4,35	10,05	2,38	1-1/2	25,00	1.831	12.148
<b>METRICO</b>	mm				poll.	kg	Nm (Min)	Nm (Max)
<b>MXTP - 01</b>	162	55	131	30	3/4	3,08	278	1843
<b>MXTP - 03</b>	175	74	169	38	1	3,44	629	4225
<b>MXTP - 05</b>	235	86	204	47	1-1/2	8,39	1101	7350
<b>MXTP - 10</b>	297	110	255	60	1-1/2	11,33	2482	16468

**CONTENUTO DEL KIT COMPLETO**

- Chiave idraulica MXT+
- Scelta del braccio di reazione
- Copertura della scanalatura
- Custodia
- Impugnatura laterale
- Certificato di taratura
- Manuale operativo

**MXTP**

**Modello:**  
Chiave idraulica MXT+

**Capacità:**  
Disponibile: 01, 03, 05, 10

HYTORC è proprietaria di tutti i contenuti, diritti d'autore, marchi di fabbrica e brevetti contenuti nel presente documento.  
© 2021 HYTORC. È severamente vietato qualsiasi uso o distribuzione non autorizzato di qualunque materiale del presente documento



**Sede:**  
333 Route 17 N., Mahwah, NJ 07430  
+1-201-512-9500

**Email:**  
info@hytorc.com

**Telefono:**  
1-800-FOR-HYTORC

**Online:**  
hytorc.com