



ГИДРАВЛИЧЕСКИЙ ДИНАМОМЕТРИЧЕСКИЙ КЛЮЧ MXT+™

Гидравлический динамометрический ключ MXT+ от HYTORC сочетает в себе лучшие характеристики оригинального инструмента MXT с новейшими передовыми технологиями, включая коаксиальный реактивный привод, функцию автоматической разблокировки и новый счетчик циклов. Конструкция MXT+ изготовлена из материалов повышенной прочности для надежного промышленного использования и высокой воспроизводимости результатов работы. Коаксиальный привод в сочетании с функцией приложения реакции сзади обеспечивают гибкость настройки инструмента в полевых условиях. По сути это заменяет два отдельных инструмента одним единственным. Совместим со стандартными торцевыми головками и теперь оснащен технологией коаксиального привода для поддержки систем HYTORC Washer и HYTORC Nut. Встроенная функция автоматической разблокировки и новые быстроразъемные соединения ускоряют настройку и выполнение работ. Новый счетчик циклов помогает сохранить калибровку инструмента, позволяя пользователям планировать профилактическое обслуживание для достижения максимальной эффективности и увеличения срока службы инструмента.

ДВА ШЛИЦА ДЛЯ ПРИЛОЖЕНИЯ РЕАКЦИИ



Два шлица для приложения реакции MXT+ позволяет пользователю настроить ключ для использования задних упорных рычагов, совместимых с оригинальным инструментом MXT®, или новых рычагов, совместимых с линейками продуктов AVANTI® и ICE®.

ВСТРОЕННЫЙ СЧЕТЧИК ЦИКЛОВ



Инструмент MXT+ оснащен встроенным счетчиком циклов для контроля использования инструмента, а также планирования профилактического обслуживания и калибровки. Эта функция обеспечивает пиковую производительность для получения точных и воспроизводимых результатов затяжки резьбовых соединений. С помощью профилактического обслуживания пользователь может добиться максимально длительного срока службы инструмента.

АВТОМАТИЧЕСКАЯ РАЗБЛОКИРОВКА



Ключ MXT+ оснащен встроенной функцией автоматической разблокировки, поэтому оператору не нужно откидывать рычаг для отсоединения инструмента от объекта, с которым выполняются работы. Достаточно выполнить цикл подачи насоса, и инструмент разблокируется сам, что делает работу с резьбовыми соединениями быстрее, безопаснее и проще.



НАДЕЖНОСТЬ. ПРОЧНОСТЬ. ВОСПРОИЗВОДИМОСТЬ.

В конструкции MXT+ использованы более прочные материалы, способные выдержать более 5000 рабочих циклов при максимальном моменте. Этот ключ прослужит дольше остальных и обеспечит воспроизводимость результатов работы даже в самых тяжелых условиях.



БЫСТРОРАЗЪЕМНЫЕ МУФТЫ

Новые быстроразъемные муфты ускоряют настройку и выполнение работ. Они обеспечивают надежность соединений. Для предотвращения случайного разъединения в комплекте с муфтами поставляется стопорный механизм.



4

5

ЛУЧШЕ КОНКУРЕНТОВ

1. Коаксиальный упорный рычаг привода
2. Прямой привод гайки HYTORC Nut
3. Прямой привод с внутренним шестигранником
4. Рычаг ALCO
5. Затяжка с помощью коаксиального упорного рычага привода
6. Длинный регулируемый упор
7. Привод шайбы HYTORC Washer
8. Задний упорный рычаг
9. Задний упорный штуцер, 3 дюйма, нижний
10. Вращаемый упорный рычаг
И НЕ ТОЛЬКО...

HY-CARE



Планы обслуживания HY-CARE* предоставляют план без вычета франшизы по защите вашего оборудования для работы с резьбовыми соединениями от поломок и простоя после истечения срока действия стандартной гарантии.

*Доступно не во всех регионах. Чтобы узнать больше, посетите веб-сайт hytorc.com/hy-care или свяжитесь со своим местным представителем компании HYTORC.



КРЫШКА ШЛИЦА

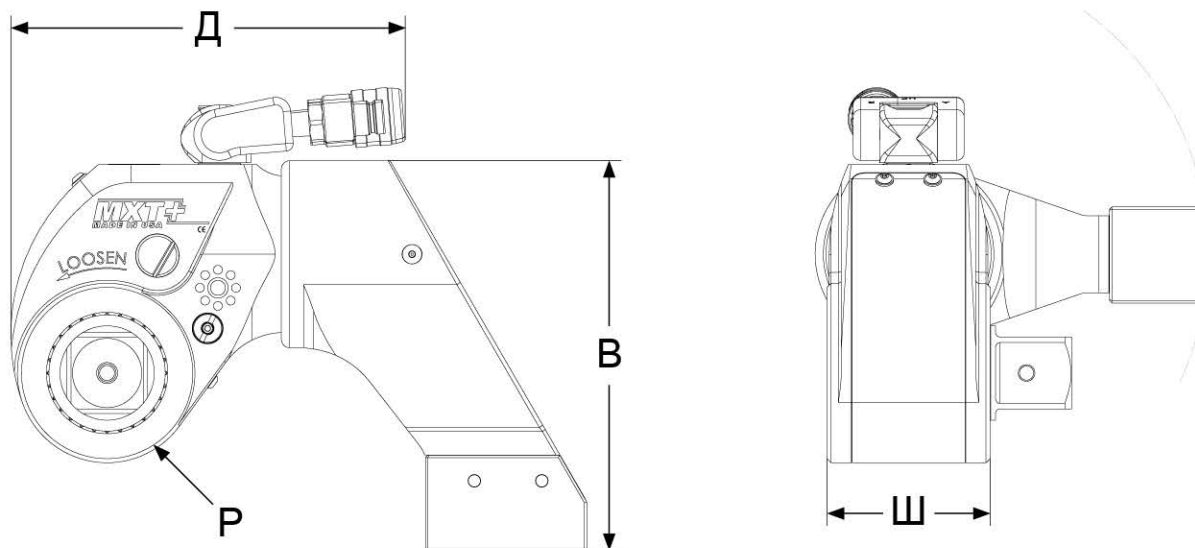
Для предотвращения повреждения задних шлицев в комплекте с каждым инструментом поставляется крышка шлица. Она предназначена для использования с системой приложения реакции привода, защищает задние шлицы и повышает безопасность. Крышка легко устанавливается или снимается.

УГОЛ ВРАЩЕНИЯ

Можно использовать как прямой, так и непрямой угол вращения, а также затягивать резьбовые соединения до предела текучести.



Самые надежные в мире промышленные болтинг-системы за последние пятьдесят лет



УСЛОВНЫЕ ОБОЗНАЧЕНИЯ: В = ВЫСОТА Ш = ШИРИНА Д = ДЛИНА Р = РАДИУС

НОМЕР МОДЕЛИ	В	Ш	Д	Р	ПРИВОД	ВЕС	МОМЕНТ ЗАТЯЖКИ	
АНГЛИЙСКАЯ СИСТЕМА МЕР	дюймы					фунты	фут-фунты (мин.)	фут-фунты (макс.)
МХТР - 01	6,38	2,18	5,17	2,60	3/4	6,80	205	1.359
МХТР - 03	6,90	2,90	6,66	1,50	1	7,59	464	3.117
МХТР - 05	9,24	3,38	8,04	1,86	1-1/2	18,50	812	5.422
МХТР - 10	11,69	4,35	10,05	2,38	1-1/2	25,00	1.831	12.148
МЕТРИЧЕСКАЯ СИСТЕМА МЕР	мм				дюймы	кг	Нм (мин.)	Нм (макс.)
МХТР - 01	162	55	131	30	3/4	3,08	278	1843
МХТР - 03	175	74	169	38	1	3,44	629	4225
МХТР - 05	235	86	204	47	1-1/2	8,39	1101	7350
МХТР - 10	297	110	255	60	1-1/2	11,33	2482	16468

ПОЛНЫЙ КОМПЛЕКТ ПОСТАВКИ

- Гидравлический динамометрический ключ МХТ+
- Выбор упорного рычага
- Крышка шлица
- Контейнер для хранения
- Боковая рукоятка
- Сертификат о калибровке
- Руководство по эксплуатации

МХТР

Модель:
Гидравлический динамометрический ключ МХТ+

Наибольший диаметр:
Доступно: 01, 03, 05, 10

Компания HYTORC является владельцем всех сведений, авторских прав, товарных знаков и патентов, содержащихся в этом документе.
© 2021 HYTORC. Любое неправомерное использование или распространение материалов этого документа строго запрещено.

HYTORC

Штаб-квартира:
333 Route 17 N., Mahwah, NJ 07430
+1-201-512-9500

Эл. почта:
info@hytorc.com