



## Ferramenta elétrica de torque **LION GUN**®

A LION GUN é o primeiro sistema de aparafusamento de precisão acessível do mundo, com gravação de dados integrada. Defina sua saída de torque desejada no monitor da LION GUN e puxe o gatilho para obter um torque exato e repetível sem ruído ou vibração excessivos.

### POTÊNCIA DE NÍVEL INDUSTRIAL



A caixa de engrenagens de nível industrial da LION GUN é movida por um motor CC sem escova conectado a uma caixa de engrenagens sem impacto. Ela oferece torque de forma mais rápida, suave e confiável do que chaves de clique, chaves de impacto e outras ferramentas de aperto.

### PORTABILIDADE INCOMPARÁVEL

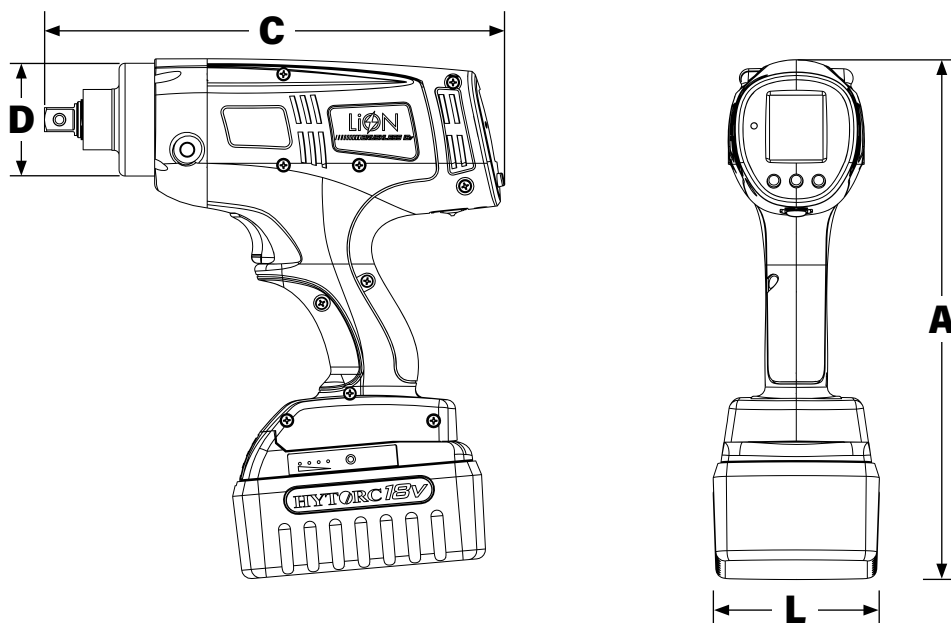


Por meio do uso de ligas de nível aeroespacial, a LION GUN oferece uma potência tremenda sem o peso. A bateria de íon-lítio de 18 volts fornece operação duradoura com um tempo de recarga rápido para manter o trabalho em andamento.

### GRAVAÇÃO DE DADOS



A capacidade de gravação de dados integrada permite que o usuário mantenha um registro de todos os trabalhos de aparafusamento concluídos. Para aumentar o controle de qualidade e a prestação de contas, as informações podem ser salvas em um PC ou tablet a fim de fornecer um registro permanente do trabalho realizado.



LEGENDA: A = ALTURA L = LARGURA C = COMPRIMENTO D = DIÂMETRO

NÚMERO DO MODELO	A	L	C	D	ENCAIXE QUADRADO	PESO	TORQUE		RPM
IMPERIAL	pol.					lbs.	ft-lbs (mín.)	ft-lbs (mín.)	
LIONGUN-25	10,83	3,47	10,16	2,35	1/2	7,30	25	250	11,6
LIONGUN-7	10,83	3,47	11,13	2,45	3/4	8,22	70	700	4,1
LIONGUN-25-BSM	10,83	3,47	10,16	2,35	1/2	7,30	25	250	11,6
LIONGUN-7-BSM	10,83	3,47	11,13	2,45	3/4	8,22	70	700	4,1

MÉTRICO	mm				pol.	kg	Nm (mín.)	Nm (máx.)	RPM
LIONGUN-25	275	88	258	60	1/2	3,32	34	339	11,6
LIONGUN-7	275	88	283	62	3/4	3,74	95	949	4,1
LIONGUN-25-BSM	275	88	258	60	1/2	3,32	34	339	11,6
LIONGUN-7-BSM	275	88	283	62	3/4	3,74	95	949	4,1

**CONTEÚDO DO KIT COMPLETO**

- Ferramenta elétrica de torque LION GUN
- Braço de reação
- Estojo de armazenamento
- Bateria de 18V
- Carregador da bateria
- Manual de Operação
- Certificado de calibração

**CONFIGURAÇÃO**

**LIONGUN** —  —

**Modelo:** Ferramenta LIONGUN      **Capacidade:** Disponível: .25, .7      **Comunicação:** BSM: Bluetooth  
Sem informação: Apenas USB

Os sistemas de aparafusamento industrial mais confiáveis do mundo



**Headquarters:**  
333 Route 17 N., Mahwah, NJ 07430  
+1-201-512-9500

**Email:**  
info@hytorc.com

**Phone:**  
1-800-FOR-HYTORC

**Online:**  
hytorc.com