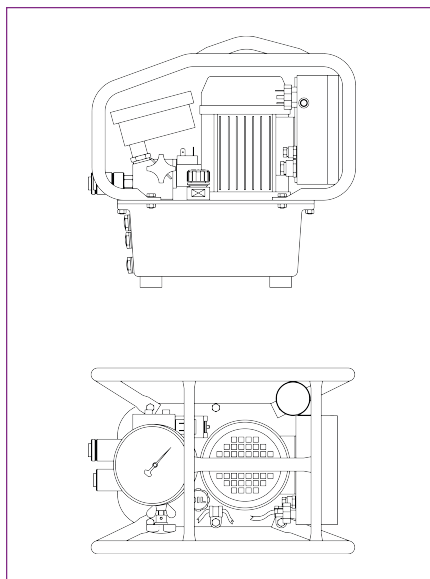


JETPRO S

Das 2-stufige hydraulische Aggregatsystem JETPRO S ist die günstigste Leichtgewichtspumpe auf dem Markt. Die kompakte Bauweise der JETPRO und der 3,8-l-Behälter erleichtern Gewichtsbeschränkungen wie keine andere hydraulische Pumpe, was dem Betreiber eine effiziente Mobilität ermöglicht. Eine einfache 2-Tasten-Steuerung gewährleistet die Benutzerfreundlichkeit für den Bediener, während es gleichzeitig den Verschraubungsprozess beschleunigt. Die JETPRO arbeitet mit sehr ruhigen ~ 80 dB.



TECHNISCHE DATEN UND FUNKTIONEN DER PUMPE

Netzstrom	115 V (7,5 A) / 230 V (4,5 A)
Messgerät	0-10 k PSI (+/- 1 % Genauigkeit)
Behälterinhalt	0,8 Gallonen / 3,0 l
Stufen	2
Gewicht	33 lbs / 15 kg
Maximale Öl-Durchflussmenge	310 cu. in./min / 5 l/min
Ölkühler	Nein
Schutzgehäuse	Ja
15'-Fernbedienung	Ja

HYTORC

07112022-PR-CS-DE-JETPROS

Headquarters:
333 Route 17 N., Mahwah, NJ 07430
+1-201-512-9500

Phone:
1-800-FOR-HYTORC

Email:
info@hytorc.com

Online:
hytorc.com