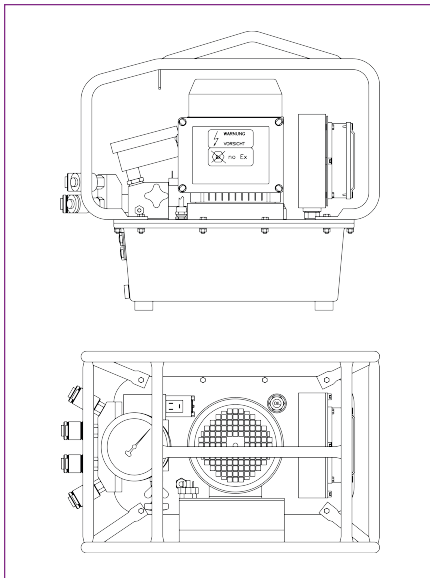


JETPRO 18.3 SA

La JETRO 18.3 SA es nuestra bomba de alto rendimiento, diseñada para trabajar con eficiencia con nuestros sistemas hidráulicos más grandes. El motor de 3 velocidades proporciona un 30 % más de caudal de aceite sin elevar la temperatura de funcionamiento, a través del uso de un novedoso sistema de enfriamiento integrado. Un diseño compacto con un depósito de 2 galones (7.6 l) para aliviar las restricciones de peso y ofrecer al operador una eficiente movilidad.



ESPECIFICACIONES Y CARACTERÍSTICAS DE LA BOMBA

Encendido	380 V - 460 V (6 A)
Manómetro	0-10 kPSI (precisión +/-1 %)
Capacidad del depósito	2 gal / 7.5 l
Velocidades	3
Peso	64 lb / 29 kg
Velocidad máxima de flujo de aceite	1,070 in ³ /min / 18 l/min
Enfriador de aceite	Sí
Carcasa protectora	Sí
Control remoto de 15'	Sí

HYTORC

07112022-PR-CS-SP-JETPRO18.3SA

Headquarters:
333 Route 17 N., Mahwah, NJ 07430
+1-201-512-9500

Phone:
1-800-FOR-HYTORC

Email:
info@hytorc.com

Online:
hytorc.com