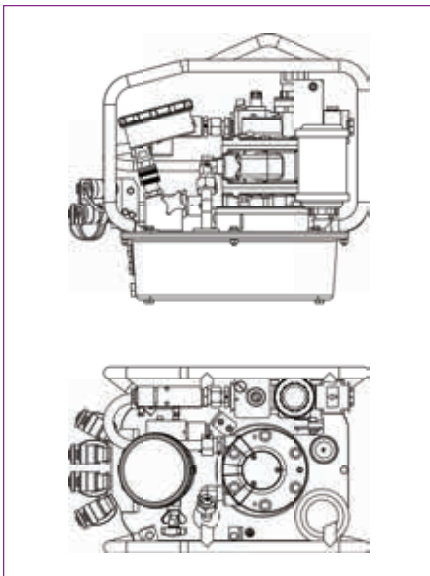


HY-AIR

La HY-AIR es una bomba de 3 velocidades diseñada para reducir el tiempo del ciclo y mejorar la productividad. Un diseño compacto con un depósito opcional de 1 o 2 galones alivia las restricciones de peso y ofrece al operador una movilidad eficiente. Controles simples para una rápida configuración y una característica semiautomática que ofrecen al operador una experiencia más rápida y fácil de empernado.



ESPECIFICACIONES Y CARACTERÍSTICAS DE LA BOMBA

Encendido	3800 in ³ /seg (62 l/seg)
Manómetro	0-10 kPSI (precisión +/-1 %)
Capacidad del depósito	1.35 gal / 5.1 l (2 gal / 7.6 l tanque opcional para la HY-115)
Velocidades	3
Peso	46.3 lb / 21 kg
Velocidad máxima de flujo de aceite	770 in ³ /min / 13 l/min
Enfriador de aceite	Sí
Carcasa protectora	Sí
Control remoto de 15'	Sí

HYTORC

Headquarters:
333 Route 17 N., Mahwah, NJ 07430
+1-201-512-9500

Email:
info@hytorc.com

Phone:
1-800-FOR-HYTORC

Online:
hytorc.com