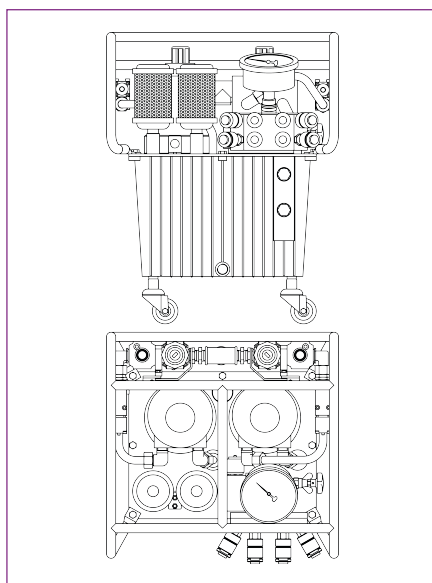


## HY-TWIN AIR

La pompe hydraulique HY-TWIN AIR permet à l'opérateur de disposer d'une puissance de 10 000 ft. lb. Avec un réservoir de cinq gallons (19 l), cette pompe a suffisamment d'huile pour alimenter jusqu'à quatre gros outils à la fois. La mobilité n'est plus un problème, toutes nos pompes HY-TWIN sont équipées de roulettes pour passer plus rapidement d'une tâche à l'autre et bénéficier des performances uniques des systèmes hydrauliques HYTORC pour une plus grande efficacité.



### CARACTÉRISTIQUES ET SPÉCIFICATIONS DE LA POMPE

<b>Consommation d'air</b>	7 200 cu.in./sec. (118 l/sec.)
<b>Manomètre</b>	0-10 k PSI (précision +/-1 %)
<b>Capacité du Réservoir (Réservoir en option)</b>	5 gallons /19 l
<b>Étages</b>	3
<b>Poids</b>	98 lbs. (44,4 kg)
<b>Débit d'Huile Maximum</b>	1 500 cu.in./min. /25 l/min.
<b>Refroidisseur d'Huile</b>	Oui
<b>Cage de Protection</b>	Oui
<b>Télécommande 15'</b>	Oui

# HYTORC

**Headquarters:**  
333 Route 17 N., Mahwah, NJ 07430  
+1-201-512-9500

**Email:**  
info@hytorc.com

**Phone:**  
1-800-FOR-HYTORC

**Online:**  
hytorc.com