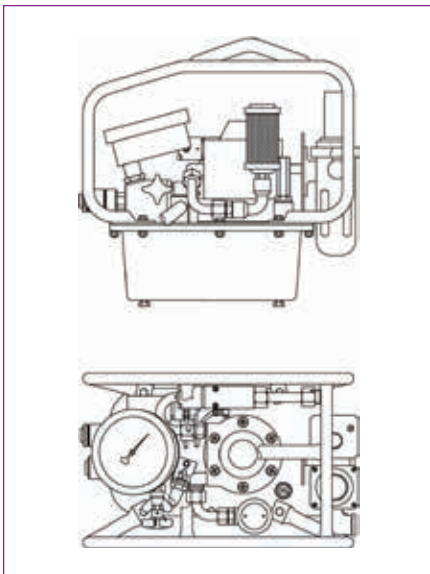


## JETPRO S-AIR

Die JETPRO S-AIR ist ein preiswertes, Druckluft-Hydraulikaggregat, das branchenführende Zuverlässigkeit mit Leichtbauweise kombiniert. Diese 2-stufige Pumpe verfügt über einen 3,8-l-Behälter für leichte Mobilität. Das intuitive Design der Ein-Knopf-Bedienung garantiert verbesserte Geschwindigkeit und Effizienz vor Ort. Dieses System ist Teil unseres ATEX-zugelassenen Verschraubungspakets für explosionsgefährdete Bereiche.



### TECHNISCHE DATEN UND FUNKTIONEN DER PUMPE

<b>Luftverbrauch</b>	1.900 cu. in./s (31 l/s)
<b>Messgerät</b>	0-10 k PSI (+/-1 % Genauigkeit)
<b>Behälterinhalt</b>	0,8 Gallonen / 3,00 l
<b>Stufen</b>	2
<b>Gewicht</b>	35 lbs / 16 kg
<b>Maximale Öl-Durchflussmenge</b>	370 cu. in./min / 6 l/min
<b>Ölkühler</b>	Nein
<b>Schutzgehäuse</b>	Ja
<b>15'-Fernbedienung</b>	Ja

# HYTORC

**Headquarters:**  
333 Route 17 N., Mahwah, NJ 07430  
+1-201-512-9500

**Email:**  
info@hytorc.com

**Phone:**  
1-800-FOR-HYTORC

**Online:**  
hytorc.com