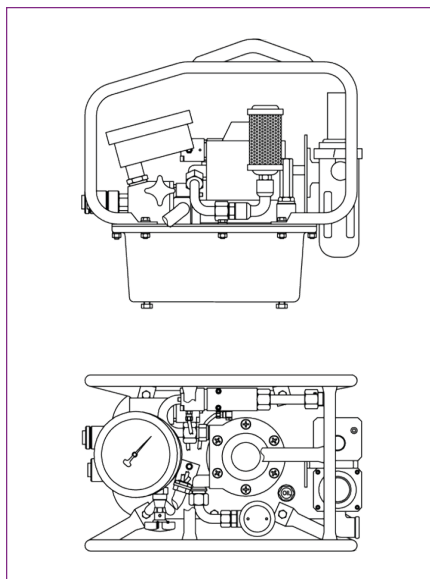


JETPRO S-AIR

Di costo contenuto, la JETPRO S-AIR è una centralina idraulica alimentata ad aria che combina affidabilità leader del settore e un design leggero. Questa pompa a 2 stadi è dotata di un serbatoio di un gallone per agevolare la portabilità. Il design intuitivo del comando a un pulsante assicura velocità ed efficienza ottimali sul campo. Il sistema fa parte del pacchetto per bullonatura approvato ATEX per ambienti esplosivi.



SPECIFICHE E CARATTERISTICHE DELLE POMPE

Consumo di aria	1.900 cu.in./sec. (31 l/sec.)
Manometro	0-10 k PSI (+/-1% precisione)
Portata del serbatoio	0,8 gal. / 3,00 l
Stadi	2
Peso	35 libbre / 16 kg
Portata olio massima	370 cu. in./min. / 6 l/min.
Scambiatore di calore dell'olio	No
Gabbia protettiva	Sì
Telecomando 15'	Sì

HYTORC

07112022-PR-CS-IT-JETPROSAIR

Headquarters:
333 Route 17 N., Mahwah, NJ 07430
+1-201-512-9500

Phone:
1-800-FOR-HYTORC

Email:
info@hytorc.com

Online:
hytorc.com