

HYTORC

The World's Most Trusted Industrial Bolting Systems

CATÁLOGO DA EMPRESA

Sede Mundial Da HYTORC
333 Route 17 N.
Mahwah, NJ 07430
USA

(11) 99665-9300

hytorc.com/hytorc-brasil
mpalmeira@hytorc.com



AVISOS DE DIREITOS DE PROPRIEDADE

AVISO DE DIREITOS DE PROPRIEDADE

A HYTORC, uma divisão da UNEX Corporation ("HYTORC"), é a proprietária de todo o conteúdo presente neste catálogo, sendo que todos os direitos, títulos e interesses sobre este conteúdo permanecerão com a HYTORC.

AVISO DE MARCA REGISTRADA

HYTORC®, AVANTI®, MXT+®, EDGE®, STEALTH®, XLCT®, VERSA®, jGun®, LION GUN®, LITHIUM SERIES® são marcas registradas da HYTORC nos EUA e em outros países.

AVISO DE PATENTE

Os produtos mencionados neste catálogo são protegidos por várias patentes registradas e/ou pendentes nos Estados Unidos e em outros países.

AVISO LEGAL DE ISENÇÃO DE RESPONSABILIDADE

Termos e serviços sujeitos a alterações sem aviso prévio. Para obter a documentação e as informações mais recentes, acesse library.hytorc.com.

AVISO DE DIREITOS AUTORAIS

© 2022 HYTORC



A missão da HYTORC é otimizar o planejamento, a segurança e a qualidade em soluções de aparafusamento industrial através da inovação e compromisso constante com o atendimento de alto nível ao cliente.

SERVIÇOS GRATUITOS

- Treinamento sobre segurança do usuário quando do recebimento do produto
- Empréstimo de ferramentas dentro de 24 horas em caso de falha do produto
- Consultas/seminários sobre torque e tensionamento
- Supervisão de meio período para a primeira utilização
- Treinamento de utilização no primeiro aluguel
- Reparações cobertas pela garantia, incluindo o frete de retorno do produto
- Inspeção anual do produto, mediante solicitação
- Demonstrações do produto
- Garantia de 12 meses sem questionamentos
- Atualizações disponíveis por toda a vida útil da ferramenta para aprimorar sua segurança, durabilidade e funcionamento

(Os serviços mencionados acima não estão sujeitos a cobranças com despesas de viagem)

ALUGUEL DE FERRAMENTAS

- Garantia exclusiva de 12 meses e 12 palavras da HYTORC: "EM CASO DE QUEBRA EM USO NORMAL, NÓS O CONSERTAMOS DE GRAÇA!"
- O treinamento do usuário no primeiro aluguel é totalmente gratuito.
- As ferramentas alugadas têm garantia de desempenho e também contam com a política de empréstimo gratuito da HYTORC.

ATENDIMENTO AO CLIENTE COM ALCANCE GLOBAL

A meta de 100% de satisfação do cliente está profundamente enraizada em todos os aspectos do nosso negócio. Todo cliente HYTORC tem suporte telefônico gratuito 24 horas por dia, 7 dias por semana, bem como treinamento de segurança gratuito, treinamento de operação do produto e muitos outros benefícios exclusivos. Além disso, todos os produtos HYTORC são cobertos por uma garantia mundial de um ano sem questionamentos, que inclui peças e mão de obra gratuitas – Mais uma novidade do setor. Com unidades autorizadas para reparos espalhadas pelo mundo, geralmente oferecemos a devolução da ferramenta em um dia.

ÍNDICE

INTRODUÇÃO		AUXILIARES	51
AVISOS DE DIREITOS DE PROPRIEDADE		Chave de estalo	51
COMPARAÇÕES DAS FERRAMENTAS HYTORC	1	TENSIONADORES	53
CHAVES HIDRÁULICAS DE TORQUE	3	Bombas de tensionamento	53
MXT+™	3	Tensionadores superiores	54
AVANTI®	7	Tensionadores <i>Direct Fit</i>	54
EDGE-S™	9	Tensionadores de turbina eólica estágio simples e multiestágio	55
STEALTH®	11	Fundação para turbina eólica	55
XLCT®	13	Submarino	55
VERSA®	15	ACESSÓRIOS	56
FERRAMENTAS PNEUMÁTICAS DE TORQUE	17	Kits de soquetes	56
jGun® DIGITAL Single Speed	17	Kits customizados para aplicação específica	56
jGun® DUAL SPEED	19	Soquetes	57
FERRAMENTAS ELÉTRICAS DE TORQUE	21	Braços e adaptadores de reação	57
LITHIUM SERIES® II	21	Extensores de alcance	57
LION GUN®	25	<i>Extensão Combustion Can</i>	58
COMPARAÇÕES DAS BOMBAS HYTORC	27	Extensão para fixação de rodas	58
Bomba 4 estágios VECTOR	28	Extensão ranhurada reta de 12 polegadas	58
Bomba de torque e ângulo VECTOR	29	Bandeja de cabos para torre eólica (WTCT)	58
Mini bomba VECTOR	30	Retentor com mostrador	58
HY-115/HY-230/HY-400	31	Estrutura de fixação "Caranguejo" (Crab Nut)	58
HY-TWIN 230	32	Manifolds	59
HY-EX 3 estágios	33	Acopladores	59
JETPRO S	34	Manifolds Force 8	59
JETPRO 18.3 SA	35	Mangueiras	59
HY-AIR	36	Chicotes de mangueira	59
HY-TWIN AIR	37	Chave de estalo	59
JETPRO S-AIR	38	TECNOLOGIA DE APLICAÇÃO	60
FIXADORES	39	Aparafusamento industrial 4.0	60
Arruela HYTORC Washer	39	App HYTORC Connect	64
Comparação do sistema HYTORC Washer	40	HYTORC Bolting Manager	66
Arruela HYTORC J-Washer	41	SERVIÇOS	68
Porca HYTORC Nut	43	Óleo hidráulico HYTORC	68
Comparação do sistema HYTORC Nut	44	Serviços itinerantes HYTORC	69
HYTORC Gall-Free Nut	45	HY-CARE	69
HYTORC GRIP-TIGHT™ NUT	49	Programa de aluguel de equipamentos HYTORC	71
		Engenharia personalizada	72
		Programas de treinamento HBI	73
		DECLARAÇÃO DE MISSÃO	

COMPARAÇÕES DAS FERRAMENTAS HYTORC

A HYTORC oferece a mais recente tecnologia de aparafusamento hidráulico, elétrico e pneumático com benefícios patenteados e exclusivos que proporcionam a mais alta segurança e precisão do setor. Cada aplicação de aparafusamento traz requisitos e desafios distintos, e ninguém é capaz de superar a combinação de experiência, serviços e ferramentas de qualidade que a HYTORC desenvolveu ao longo de 50 anos.

CHAVES HIDRÁULICAS DE TORQUE - FUNCIONALIDADES



LEGENDA: 1 = MXT+™ 2 = AVANTI® 3 = EDGE-S™ 4 = STEALTH® 5 = XLCT® 6 = VERSA®

FUNCIONALIDADES	MXT+™	AVANTI®	EDGE-S™	STEALTH®	XLCT®	VERSA®
Mangueira giratória multidirecional	✓	✓	✓	✓	✓	-
Precisão de torque dentro de +/- 3%	✓	✓	✓	✓	✓	✓
Alavanca de liberação com trava	-	✓	-	✓	✓	-
Liberação automática com trava	✓	-	-	-	-	-
Contador de ciclos	✓	-	-	-	-	-
Reação dupla	✓	-	-	-	-	-
Compatível com as arruelas HYTORC Washer	✓	✓	-	✓	-	-
Compatível com as porcas HYTORC Nut	✓	✓	-	✓	-	-
Saída de torque > 25.000 pés-lbs (> 33.895 Nm)	-	✓	✓	✓	✓	✓
Design com 3 peças móveis	-	-	✓	-	-	✓
Acopladores de engate rápido	✓	o	o	o	o	o
Compatível com operações submarinas	✓	✓	✓	✓	✓	✓
Certificado pela ATEX	✓	✓	-	✓	-	-
Compatível com mostrador de ângulo	✓	✓	-	-	-	-

* Quando usado com um sistema HYTORC Washer, O = Opcional.

FERRAMENTAS PNEUMÁTICAS DE TORQUE - FUNCIONALIDADES



LEGENDA: jGun® DIGITAL Single Speed (E) jGun® DUAL SPEED (D)

* Quando usada com o sistema silenciador opcional.

	jGun® DIGITAL Single Speed	jGun® DUAL SPEED
Precisão dentro de +/- 5%	✓	✓
Saída de torque: >5.000 pés-lbs (>4.067 Nm)	✓	✓
Torque/Run-down em duas velocidades	-	✓
Visor digital LCD	✓	-
Contador de ciclo integrado	✓	-
Operação abaixo de 75 dB	✓	✓
Compatível com as arruelas HYTORC Washer	✓	✓
Compatível com as porcas HYTORC Nut	✓	✓
Certificado pela ATEX	-	✓
Dispensa conj. filtro/regulagem/ lubrificação (FRL)	✓	-

FERRAMENTAS ELÉTRICAS DE TORQUE - FUNCIONALIDADES



LEGENDA: LITHIUM SERIES® II (E) LION GUN® (D)

	LITHIUM SERIES® II	LION GUN®
Operação portátil e sem fio	✓	✓
Bateria de íons de lítio de 18 volts	-	✓
Bateria de íons de lítio de 36 volts	✓	-
Precisão dentro de +/- 5%	✓	✓
Faixa de torque de até 5.000 pés- lbs (6.779 Nm)	✓	-
Motor brushless (sem escovas)	✓	✓
Tecnologia TorcSense™	✓	-
Documentação de trabalho integrada	✓	✓
Carcaça toda em alumínio	✓	-
Caixa de engrenagens banhada a níquel	✓	-
Compatível com o app HYTORC Connect	✓	0
Controles administrativos	✓	✓
Controles direcionais	✓	✓
Duas velocidades	✓	-
Função Snug (apertar)	✓	-
Funções de aparafusamento avançado	✓	-
Luz de trabalho	✓	-
Contador de ciclos	✓	✓
Proteção traseira antichoque	✓	-
Compatível com as arruelas HYTORC Washer	✓	✓
Compatível com as porcas HYTORC Nut	✓	✓

0 = Opcional.



Chave hidráulica de torque **MXT+**™

A chave hidráulica de torque MXT+ da HYTORC combina o melhor da versão MXT original com o que há de mais avançado em tecnologia de aparafusamento, incluindo um acionador de reação coaxial, recurso de liberação automática e um novo contador de ciclos. A MXT+ foi construída com materiais de maior resistência para trabalhos industriais pesados e desempenho com alto nível de repetibilidade. A acionador coaxial combinado com o recurso de reação traseira confere maior flexibilidade para a configuração em campo, eliminando a necessidade de duas ferramentas separadas. Compatível com os soquetes padrão e também equipada com tecnologia de acionamento coaxial para trabalhar com os sistemas *HYTORC Washer* e *HYTORC Nut*. Liberação automática integrada e novos acopladores de engate rápido para dar mais agilidade na configuração e conclusão dos trabalhos. Novo contador de ciclos que ajuda a manter a ferramenta calibrada, permitindo ao usuário programar as manutenções preventivas em prol do melhor desempenho e maior vida útil.

REAÇÃO DUPLA



O recurso de reação dupla da **MXT+** possibilita ao usuário configurar a chave para uso com braços de reação traseiros compatíveis com a versão **MXT**® original, ou braços de reação mais novos e compatíveis com as linhas **AVANTI**® e **ICE**®.

CONTADOR DE CICLOS E



A **MXT+** traz um contador de ciclos integrado para monitorar o uso da ferramenta e auxiliar na programação de manutenções preventivas e rotinas de calibração. Esse recurso ajuda a manter o máximo desempenho da ferramenta e entregar resultados precisos e repetíveis nas operações de aparafusamento. Com a manutenção preventiva correta, o usuário pode alcançar uma maior longevidade na vida útil de sua ferramenta.

LIBERAÇÃO AUTOMÁTICA INTEGRADA



A chave **MXT+** conta com recurso integrado de liberação automática para que o operador não precise virar uma alavanca para destravar sua ferramenta do local de aplicação. Ao invés disso, basta avançar a bomba e a ferramenta fará a liberação, oferecendo maior segurança, rapidez e simplicidade às operações de aparafusamento.



MAIS DO QUE TODAS AS OUTRAS

- 1. Braço de reação para o acionador (coaxial)
- 2. Acionador direto da *HYTORC Nut*
- 3. Acionador direto sextavado

- 4. Braço ALCO
- 5. Afixando com braço de reação no acionador (coaxial)
- 6. Estrutura Track Pad

- 7. Acionador da *HYTORC Washer*
- 8. Braço de reação traseiro
- 9. Luva de reação traseira 3" para baixo
- 10. Braço de reação rotativo

E MUITO MAIS...

ROBUSTEZ. DURABILIDADE. REPETIBILIDADE.



A MXT+ foi projetada com materiais mais resistentes e capazes de suportar mais de 5.000 ciclos de trabalho em torque máximo. Esta ferramenta dura mais do que todas as outras e oferece desempenho consistente e preciso, mesmo sob as condições mais adversas.

ACOPLADORES DE ENGATE RÁPIDO



Os novos acopladores de engate rápido oferecem mais agilidade na montagem e conclusão dos trabalhos. Chega de adivinhar se as peças estão firmes o bastante. O mecanismo de travamento presente nos nossos acopladores evita a desconexão acidental.

TAMPA DA RANHURA TRASEIRA

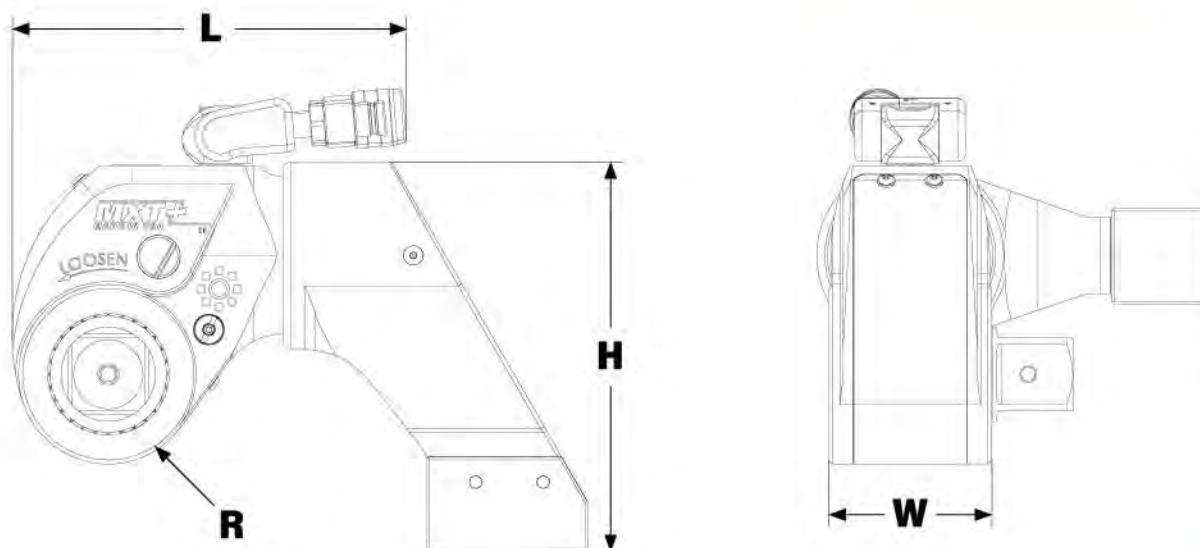


Uma tampa acompanha a ferramenta para evitar danos às ranhuras traseiras. Durante trabalhos com sistemas de reação instalados na ponta quadrada, a tampa protege as ranhuras traseiras e aumenta a segurança. Fácil instalação e remoção.

ÂNGULO DE ROTAÇÃO



É possível realizar medições diretas e indiretas do ângulo de rotação, além do aparafusamento com controle de escoamento.



LEGENDA: H = ALTURA W = LARGURA L = COMPRIMENTO R = RAIO

NÚMERO DO MODELO	H	W	L	R	ACIONADOR/ ENCAIXE	PESO	TORQUE	
SIST. IMPERIAL			pol.			lbs.	pés-lbs (Mín)	pés-lbs (Máx)
MXTP - 01	6,38	2,18	5,17	2,60	3/4	6,80	205	1.359
MXTP - 03	6,90	2,90	6,66	1,50	1	7,59	464	3.117
MXTP - 05	9,24	3,38	8,04	1,86	1-1/2	18,50	812	5.422
MXTP - 10	11,69	4,35	10,05	2,38	1-1/2	25,00	1.831	12.148
SIST. MÉTRICO		mm			pol.	kg	Nm (Mín)	Nm (Máx)
MXTP - 01	162	55	131	30	3/4	3,08	278	1843
MXTP - 03	175	74	169	38	1	3,44	629	4225
MXTP - 05	235	86	204	47	1-1/2	8,39	1101	7350
MXTP - 10	297	110	255	60	1-1/2	11,33	2482	16468

CONTEÚDO DO KIT COMPLETO

- Chave hidráulica MXT+
- Escolha do braço de reação
- Tampa da ranhura
- Estojo de armazenamento
- Manopla lateral
- Certificado de calibração
- Manual de operação

MXTP

Modelo:

Chave hidráulica MXT+

Capacidade:

Disponível: 01, 03, 05, 10



Chave hidráulica de torque **AVANTI**®

A chave hidráulica de torque AVANTI® oferece a mais ampla faixa de saída de torque, com valor máximo superando os 187.000 Nm no modelo maior. Com dezenas de milhares de exemplares em uso pelo mundo, a AVANTI é a solução mais confiável do setor para aparafusamentos de última geração.

ACIONADOR DE REAÇÃO



A AVANTI possui um acionador de reação patenteado e inédito no setor (também encontrado na série ICE) que elimina a destrutiva força de torção produzida em outras chaves de torque com braço de reação na extremidade traseira.

MOSTRADOR DE TORQUE E ÂNGULO

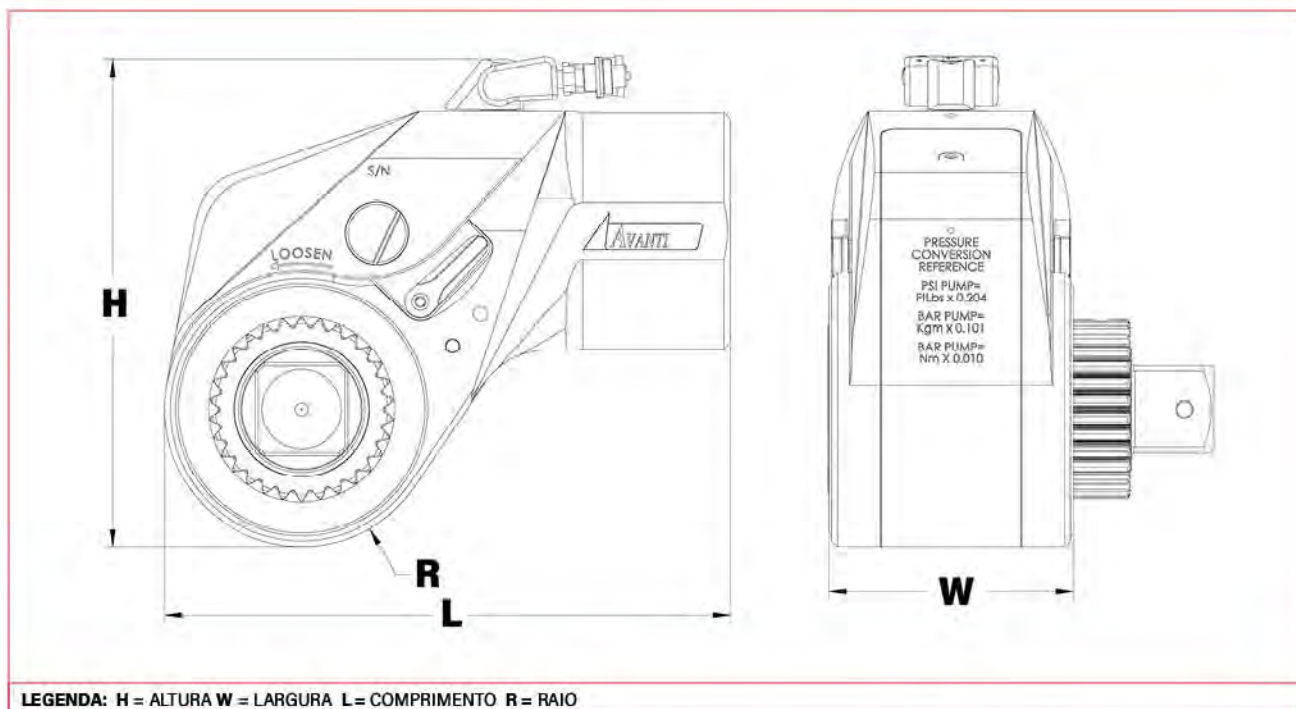


Com um complemento simples, o sistema AVANTI é capaz de fornecer uma leitura clara do ângulo para métodos de aparafusamento que incorporam o "Turn of the nut" ou giro da porca.

SISTEMA MULTIUSO



A AVANTI funciona com todos os sistemas de aparafusamento HYTORC, incluindo fixações com a *HYTORC Nut* (1) e a nova e revolucionária arruela *HYTORC Washer* (2), conferindo ainda mais segurança, velocidade e precisão a qualquer trabalho.



LEGENDA: H = ALTURA W = LARGURA L = COMPRIMENTO R = RAI0

NÚMERO DO MODELO	H	W	L	R	PONTA QUADRADA	PESO	TORQUE	
SIST. IMPERIAL	pol.					lbs.	pés-lbs (Min)	pés-lbs (Máx)
AVANTI - .7	4,19	1,79	4,14	0,99	3/4	3,10	115	767
AVANTI - 1	4,76	2,18	4,71	1,13	3/4	4,50	196	1.284
AVANTI - 3	6,20	2,90	6,15	1,52	1	9,45	460	3.084
AVANTI - 5	7,14	3,38	7,36	1,80	1-1/2	15,60	804	5.360
AVANTI - 8	7,90	3,86	8,24	1,94	1-1/2	20,75	1.150	7.760
AVANTI - 10	8,85	4,35	9,20	2,25	1-1/2	29,20	1.800	11.743
AVANTI - 20	10,22	5,07	10,94	2,60	2-1/2	47,70	2.760	17.890
AVANTI - 35	12,22	6,23	13,45	3,19	2-1/2	82,75	4.905	31.830
AVANTI - 50	13,90	7,04	15,54	3,95	2-1/2	127,70	7.202	46.126
AVANTI - 80	16,84	7,49	19,52	4,69	3-1/2	280,50	11.965	85.695
AVANTI - 130	19,40	8,50	22,73	5,31	3-1/2	585,00	19.395	138.510

SIST. MÉTRICO	mm				pol.	kg	Nm (Min)	Nm (Máx)
AVANTI - .7	106	45	105	25	3/4	1,41	156	1039
AVANTI - 1	121	55	120	29	3/4	2,05	266	1740
AVANTI - 3	157	74	156	39	1	4,30	623	4179
AVANTI - 5	181	86	187	46	1-1/2	7,09	1089	7263
AVANTI - 8	201	98	209	49	1-1/2	9,43	1558	10515
AVANTI - 10	225	110	234	57	1-1/2	13,27	2439	15912
AVANTI - 20	260	129	278	66	2-1/2	21,68	3740	24241
AVANTI - 35	310	158	342	81	2-1/2	37,61	6646	43130
AVANTI - 50	353	179	395	100	2-1/2	58,05	9759	62501
AVANTI - 80	428	190	496	119	3-1/2	127,50	16213	116118
AVANTI - 130	493	216	577	135	3-1/2	265,91	26280	187683



Chave hidráulica de torque **EDGE-S™**

Para serviços de manutenção que demandam altos valores de torque e resultados repetíveis, a EDGE-S é a resposta certa da HYTORC. Seu design simples com três peças móveis foi idealizado pela HYTORC há mais de 30 anos e vem sendo aprimorado de forma consistente, resultando na linha de chaves hidráulicas de torque mais testada e aprovada do mundo.

OPERAÇÃO SIMPLES E CONEXÃO GIRATÓRIA MULTITEIXO



O design com três peças móveis da EDGE-S reduz a necessidade de reparos e mantém os custos operacionais no mínimo. A conexão giratória multiteixo permite o máximo posicionamento, flexibilidade e segurança das mangueiras.

PONTA COM ENCAIXE FÁCIL

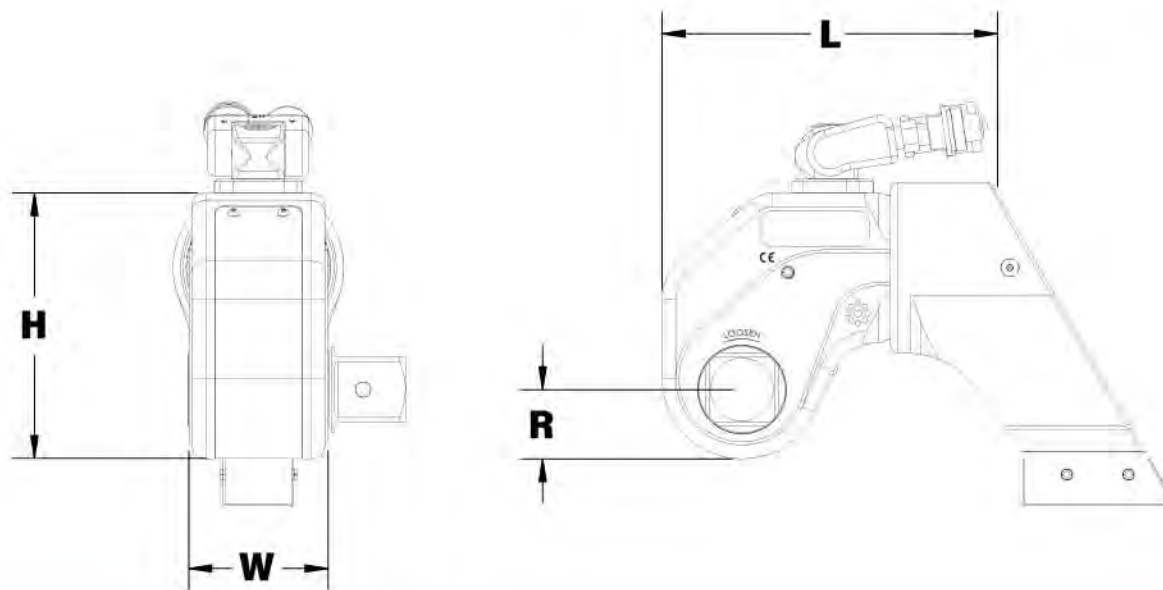


Para mudanças de direção rápidas e simples, a ponta quadrada ranhurada da EDGE-S pode ser removida e instalada no lado oposto sem o uso de ferramentas. Pontas sextavadas e outras pontas diretas também estão disponíveis para a EDGE-S.

MANOPLA DE SEGURANÇA



Mantenha suas mãos protegidas utilizando a manopla de segurança que acompanha a ferramenta. Sua instalação é simples, podendo ser posicionada em praticamente qualquer ângulo. A manopla de segurança pode ser instalada para aparafusar ou desaparafusar.



LEGENDA: H = ALTURA W = LARGURA L = COMPRIMENTO R = RAIO

NÚMERO DO MODELO	H	W	L	R	PONTA QUADRADA	PESO	TORQUE	
SIST. IMPERIAL	pol.					lbs.	pés-lbs (Mín)	pés-lbs (Máx)
EDGE-1S	3,53	1,97	4,94	0,97	3/4	4,05	178	1.257
EDGE-3S	4,71	2,63	6,40	1,31	1	8,50	443	3.097
EDGE-6S	6,04	3,18	7,61	1,57	1-1/2	19,20	893	6.241
EDGE-9S	6,58	3,57	8,59	1,86	1-1/2	20,05	1.230	8.555
EDGE-11S	7,07	3,95	9,60	1,96	1-1/2	25,00	1.615	11.291
EDGE-30S	10,10	5,64	13,71	2,79	2-1/2	64,70	4.448	29.650

SIST. MÉTRICO	mm				pol.	kg	Nm (Mín)	Nm (Máx)
EDGE-1S	90	50	125	25	3/4	1,84	241	1703
EDGE-3S	120	67	163	33	1	3,86	600	4172
EDGE-6S	153	81	193	40	1-1/2	8,73	1210	8457
EDGE-9S	167	91	221	47	1-1/2	9,11	1667	11592
EDGE-11S	180	100	244	50	1-1/2	11,36	2188	15299
EDGE-30S	257	143	348	71	2-1/2	29,41	6027	40194



Chave hidráulica de torque **STEALTH**[®]

A STEALTH é a ferramenta de perfil baixo mais avançada do setor. Seu design fino se encaixa onde outras ferramentas não chegam, e o motor de pistão duplo fornece velocidade e potência incomparáveis. Também compatível com as *HYTORC Washer* e *HYTORC Nut*, a STEALTH pode atender às mais diversas aplicações de aparafusamento, desde manutenção geral a locais de difícil acesso.

OPERAÇÃO SEM AS MÃOS



Para o mais alto nível de segurança em trabalhos de aparafusamento industrial, a HYTORC recomenda a operação sem as mãos. O adaptador *Lock-On* da STEALTH possibilita seu funcionamento sem as mãos, com ou sem uma *HYTORC Washer*.

MOTOR COM PISTÃO DUPLO

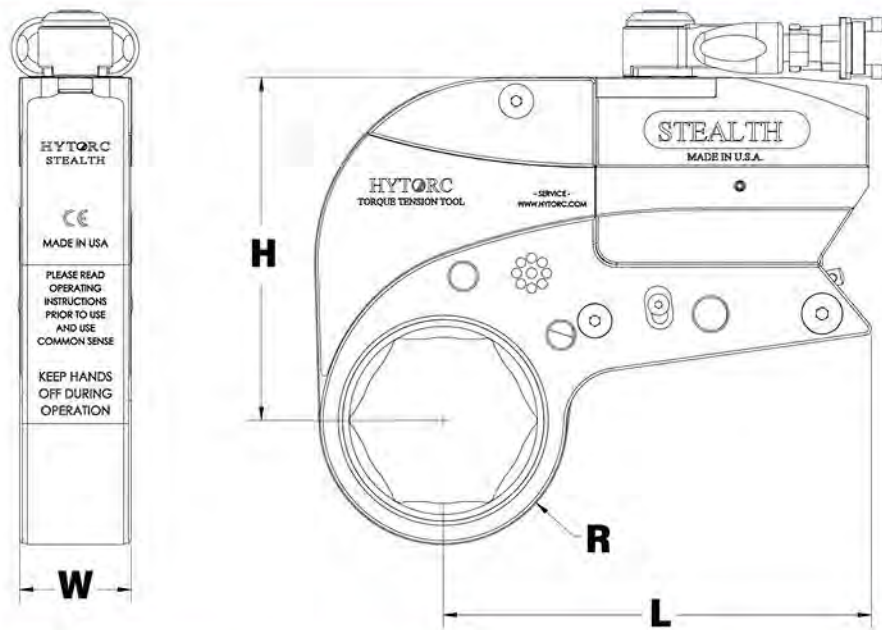


O design patenteado dos pistões duplos da STEALTH fornece mais velocidade do que qualquer outra ferramenta de perfil baixo do mercado.

DESIGN FINO



A STEALTH foi a primeira solução de aparafusamento industrial do setor a apresentar um corpo fino contínuo que se encaixa até mesmo nas aberturas mais estreitas.



LEGENDA: H = ALTURA W = LARGURA L = COMPRIMENTO R = RAIO

NÚMERO DO MO-DELO	H	W	L	R		PESO	TORQUE	
SIST. IMPERIAL	pol.			pol. (Mín)	pol. (Máx)	lbs.	pés-lbs (Mín)	pés-lbs (Máx)
STEALTH - 2	4,21	1,25	5,53	1,03	1,76	3,99	278	1.869
STEALTH - 4	5,43	1,66	6,56	1,33	2,32	4,30	604	4.020
STEALTH - 8	6,40	2,18	8,00	1,77	2,89	6,70	1.199	7.984
STEALTH - 14	7,94	2,50	9,35	2,32	3,47	10,40	2.105	14.255
STEALTH - 22	9,18	2,91	10,80	2,62	3,87	15,40	3.250	21.875
STEALTH - 36	10,81	3,41	12,71	3,07	4,80	24,10	4.917	34.722

SIST. MÉTRICO	mm			mm (Mín)	mm (Máx)	kg	Nm (Mín)	Nm (Máx)
STEALTH - 2	107	32	140	26	45	1,80	377	2534
STEALTH - 4	138	42	167	34	59	2,00	818	5450
STEALTH - 8	163	55	203	45	73	3,00	1625	10825
STEALTH - 14	202	64	237	59	88	4,70	2854	19327
STEALTH - 22	233	74	274	66	98	7,00	4406	29659
STEALTH - 36	275	87	323	78	122	10,90	6667	47077



Chave hidráulica de torque **XLCT**[®]

A XLCT é a ferramenta de aparafusamento industrial para espaços restritos mais vendida no mundo, contando com mais de cem mil unidades em uso no planeta. Desde 1992, sua carcaça vermelha característica tem sido sinônimo de qualidade, durabilidade e confiabilidade em locais de trabalho dos principais ramos. Das mais altas montanhas-russas às pontes mais extensas do mundo, a XLCT oferece todo o necessário para realizar seu trabalho com sucesso.

TRAVA DE LIBERAÇÃO



A exemplo da MXT, a XLCT possui uma alavanca de liberação que permite soltar a ferramenta após o torque para facilitar sua remoção. (Função também presente na STEALTH).

CATRACA ZERO-SLIP

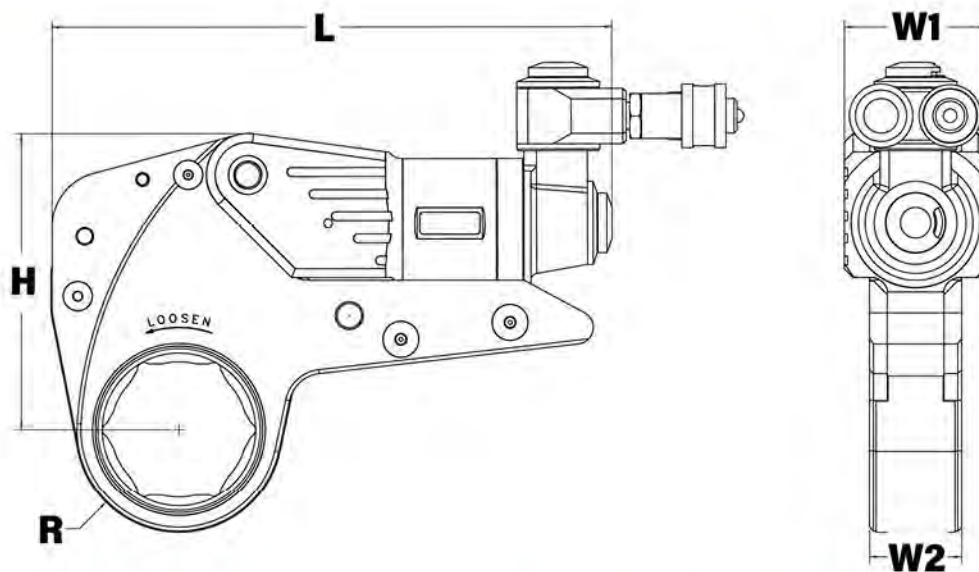


A série XLCT apresenta uma catraca *Zero-Slip* para maior potência na liberação dos fixadores e mais velocidade na fixação. Uma lingueta secundária dentro da ferramenta evita que a catraca gire na direção oposta ao acionamento.

ACESSÓRIOS MULTIUSO



A XLCT está disponível com cartuchos substituíveis para encaixes sextavados de 6 pontas, de 12 pontas, allen, quadrado, de chave aberta e muitos outros, visando simplificar os trabalhos de aparafusamento mais desafiadores.



LEGENDA: H = ALTURA W1 = LARGURA DO CABEÇOTE W2 = LARGURA DO ELO L = COMPRIMENTO R = RAIO

NÚMERO DO MO-DELO	H	W1	W2	L	R		PESO	TORQUE	
SIST. IMPERIAL	pol.				pol. (Mín)	pol. (Máx)	lbs.	pés-lbs (Mín)	pés-lbs (Máx)
XLCT - 2	4,02	1,94	1,25	7,33	1,03	1,76	2,05	243	1.687
XLCT - 4	5,36	2,58	1,67	10,19	1,33	2,32	4,25	580	3.855
XLCT - 8	6,70	3,23	2,09	12,29	1,77	2,89	7,15	1.143	8.151
XLCT - 14	8,04	3,88	2,50	14,61	2,32	3,47	11,30	2.010	13.400
XLCT - 18	9,08	4,38	2,83	14,34	2,62	3,87	14,85	2.790	19.100
XLCT - 30	10,71	5,17	3,35	16,82	3,07	4,80	23,80	4.579	30.986
XLCT - 45	13,39	6,00	3,94	21,10	4,05	4,88	43,00	7.130	49.180
XLCT - 60	13,39	6,46	4,16	20,70	4,81	5,03	48,00	8.867	59.110

SIST. MÉTRICO	mm				mm (Mín)	mm (Máx)	kg	Nm (Mín)	Nm (Máx)
XLCT - 2	102	49	32	186	26	44,70	0,93	329	2286
XLCT - 4	136	66	42	259	34	58,93	1,93	786	5224
XLCT - 8	170	82	53	312	45	73,41	3,25	1549	11045
XLCT - 14	204	99	64	371	59	88,14	5,14	2724	18157
XLCT - 18	231	111	72	364	67	98,30	6,75	3780	25881
XLCT - 30	272	131	85	427	78	121,92	10,82	6205	41986
XLCT - 45	340	152	100	536	103	124,00	19,50	9667	66679
XLCT - 60	340	164	106	526	122	128,00	21,80	12022	80143



Chave hidráulica de torque **VERSA**[®]

Para serviços de manutenção que demandam altos valores de torque e resultados repetíveis, a VERSA conta com um design simples e composto por apenas três peças móveis que vem sendo aprimorado de forma consistente, resultando na linha de chaves hidráulicas de torque mais testada e aprovada do mundo.

OPERAÇÃO SIMPLES

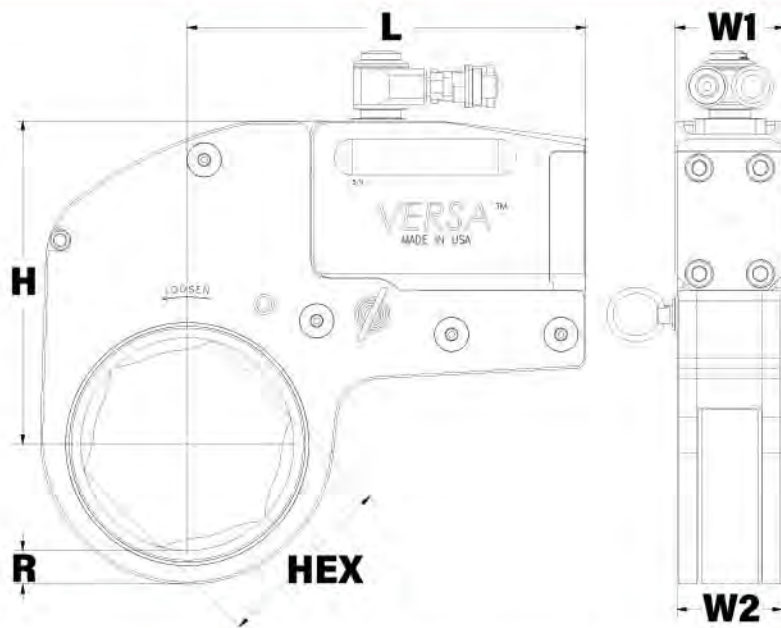


O design com três peças móveis da VERSA reduz o número de possíveis reparos e mantém os custos operacionais no mínimo.

EXTENSÃO E PERFIL FINO



Quando o espaço sobre ou ao redor da porca é extremamente limitado, a VERSA conta com seu *Slim Link*, um elo sextavado de extensão tão fino que é capaz de acessar praticamente qualquer local. A VERSA é a solução mais econômica, com design de perfil contínuo em todo o cabeçote e no elo sextavado.



LEGENDA: H = ALTURA W1 = LARGURA DO CABEÇOTE W2 = LARGURA DO ELO L = COMPRIMENTO R = DISTÂNCIA DA QUINA SEXTAVADA

NÚMERO DO MODELO	H	W1	W2	L	R	PESO	TORQUE	
SIST. IMPERIAL	pol.					lbs.	pés-lbs (Mín)	pés-lbs (Máx)
VERSA - 1	3,42	1,06	0,94	4,23	0,32	2,80	150	1.050
VERSA - 2	3,73	1,25	1,13	5,35	0,38	3,25	261	1.920
VERSA - 4	5,52	1,67	1,51	7,07	0,51	7,35	654	4.503
VERSA - 8	6,53	2,10	1,89	8,60	0,64	11,85	1.350	9.000
VERSA - 14	8,03	2,50	2,36	10,52	0,73	19,25	2.148	14.832
VERSA - 20	8,87	3,00	2,89	10,93	0,92	24,43	3.088	21.458
VERSA - 30	10,95	3,75	3,00	13,89	1,00	46,71	5.100	36.200

SIST. MÉTRICO	mm					kg	Nm (Mín)	Nm (Máx)
VERSA - 1	87	27	24	107	8	1,27	203	1423
VERSA - 2	95	32	29	136	10	1,48	354	2602
VERSA - 4	140	42	38	180	13	3,34	886	6102
VERSA - 8	166	53	48	218	16	5,39	1829	12195
VERSA - 14	204	64	60	267	19	8,75	2911	20098
VERSA - 20	225	76	73	278	23	11,10	4184	29076
VERSA - 30	278	95	76	353	25	21,23	6911	49051



Ferramenta pneumática de torque **jGun® DIGITAL Single Speed**

A jGun DIGITAL Single Speed da HYTORC é o primeiro multiplicador pneumático de torque ajustável, com leitura digital e operação livre de FRL do mundo. Ao contrário das outras soluções que exigem um sistema autônomo de filtro, regulagem e lubrificação (FRL) entre a linha de ar e a ferramenta, o design patenteado da jGun DIGITAL Single Speed elimina esta necessidade e confere muito mais conveniência e portabilidade.

LEITURA DIGITAL



A jGun DIGITAL Single Speed é o primeiro multiplicador de torque industrial do mundo com leitura digital para confirmação instantânea do torque selecionado. Livre-se dos cálculos ou conversões de pressão para torque. Seleção disponível em pés-lbs e Nm.

AJUSTE DE TORQUE INTEGRADO

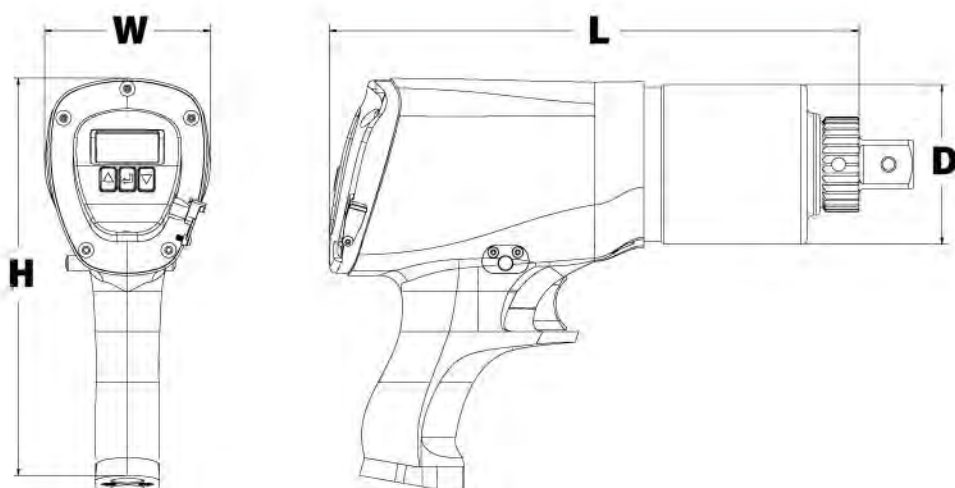


A jGun DIGITAL Single Speed é o primeiro modelo do seu tipo com um regulador de ar integrado para simplificar o ajuste de torque, bastando girar o conector na parte inferior da manopla. Especialmente conveniente para alternar entre operações de fixação e afrouxamento, o recurso permite ajustar rapidamente a potência total para uma liberação do fixador de forma rápida e fácil.

MOTOR DE NÍVEL INDUSTRIAL



O novo motor da jGun DIGITAL Single Speed é robusto e preparado para aplicações industriais pesadas. Com a melhor relação entre potência e peso, bem como design resistente à corrosão, o motor elimina a necessidade de filtros de ar e sistemas de lubrificação autônomos, fazendo da jGun DIGITAL Single Speed a pistola pneumática de torque mais portátil do mercado.



LEGENDA: H = ALTURA W = LARGURA L = COMPRIMENTO D = DIÂMETRO EXTERNO DA CAIXA DE ENGRENAGENS

NÚMERO DO MODELO	H	W	L	D	PONTA QUADRA-DA	PESO	TORQUE		RPM
SIST. IMPERIAL	pol.					lbs.	pés-lbs (Mín)	pés-lbs (Máx)	
JGUN-D.25	7,87	3,15	7,92	2,50	3/4	8,25	60	250	65,0
JGUN-D.5	7,87	3,15	8,94	2,58	3/4	8,85	185	500	24,0
JGUN-D1	7,87	3,15	9,74	2,58	3/4	9,80	350	1.175	6,5
JGUN-D2	8,41	3,37	11,90	3,25	1	16,50	575	2.090	5,5
JGUN-D3	8,41	3,37	12,57	3,25	1	17,70	856	3.180	5,0
JGUN-D5	8,72	3,37	14,04	4,15	1-1/2	28,30	1.395	5.050	2,5
JGUN-D6.5	8,64	3,37	14,56	3,99	1-1/2	21,95	2.300	6.500	2,4
JGUN-D8	8,93	3,37	15,10	4,56	1-1/2	38,40	2.300	7.900	1,5

SIST. MÉTRICO	mm				pol.	kg	Nm (Mín)	Nm (Máx)	RPM
JGUN-D.25	200	80	201	64	3/4	3,75	81	339	65,0
JGUN-D.5	200	80	227	66	3/4	4,02	251	678	24,0
JGUN-D1	200	80	247	66	3/4	4,45	475	1592	6,5
JGUN-D2	214	86	302	83	1	7,50	780	2832	5,5
JGUN-D3	214	86	319	83	1	8,05	1161	4309	5,0
JGUN-D5	221	86	357	105	1-1/2	12,86	1891	6843	2,5
JGUN-D6.5	219	86	370	101	1-1/2	9,95	3118	8813	2,4
JGUN-D8	227	86	384	116	1-1/2	17,45	3118	10705	1,5



Ferramenta pneumática de torque **jGun® DUAL SPEED**

A jGun DUAL SPEED é o único multiplicador pneumático capaz de oferecer flexibilidade de uso para aparafusamento rápido ("rundown"), torque final e liberação de fixadores em serviço pesado. A DUAL SPEED é a escolha mais confiável do setor para operações de aparafusamento rápido e torque de alta potência.

ACESSÓRIO PARA FIXAÇÃO DE RODAS



O acessório para fixação de rodas é a escolha perfeita para o aparafusamento de rodas e quaisquer porcas e parafusos em espaços confinados. Seu poderoso sistema de extensão fornece o torque desejado sem comprometer a potência ou durabilidade. Com os melhores níveis de repetibilidade do setor e design intuitivo, a integridade do trabalho é sempre garantida.

SISTEMA DE APARAFUSAMENTO 3 EM 1

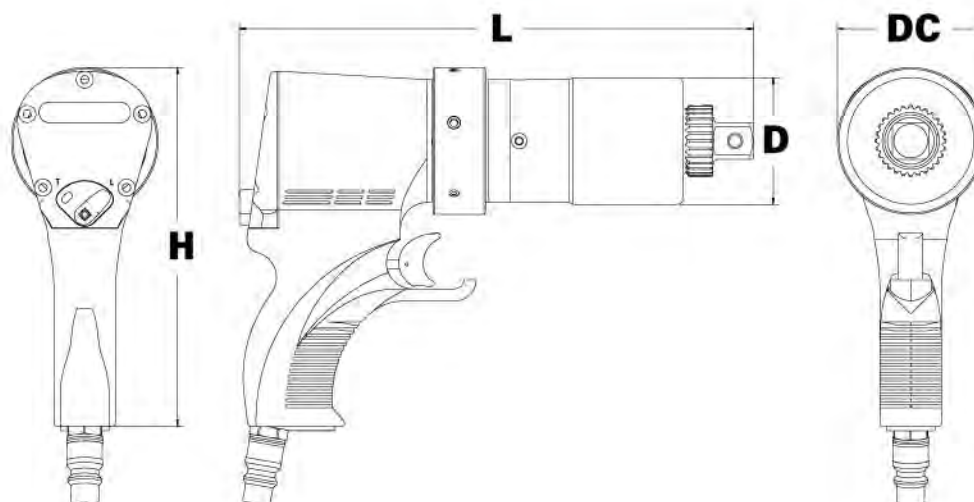


Um simples giro no colar de câmbio alterna a ferramenta do modo de aparafusamento rápido ("rundown") para a máxima potência com torque ajustável, facilitando a escolha da operação certa para cada trabalho.

DESIGN INTUITIVO



Essa robusta ferramenta elimina a necessidade de vários sistemas em conjunto, simplificando o treinamento e reduzindo as chances de erro do operador. Afinal, quando vários sistemas são usados para montar uma junta aparafusada, as chances de erro também aumentam. A jGun DUAL SPEED toma o trabalho mais simples, oferecendo aos operadores um sistema fácil de usar e que pode ser aplicado do início ao fim.



LEGENDA: H = ALTURA L = COMPRIMENTO D = DIÂMETRO EXTERNO DA CAIXA DE ENGRENAGENS DC = DIÂMETRO DO COLAR

NÚMERO DO MODELO	H	L	D	DC	PONTA QUADRA-DA	PESO	TORQUE		RPM	
SIST. IMPERIAL	pol.					lbs.	pés-lbs (Mín)	pés-lbs (Máx)	Alto	Baixo
J - A.5 - AP	7,32	8,07	2,58	2,99	3/4	9,04	194	502	465	24,0
J - A1 - AP	7,40	10,55	2,58	2,99	3/4	9,70	312	1.272	126	6,5
J - A2 - AP	8,42	12,51	3,25	4,48	1	15,00	520	2.039	97	5,0
J - A3 - AP	7,50	12,48	3,19	2,99	1	12,00	830	3.072	39	2,0
J - A5 - AP	8,42	14,65	4,15	4,48	1-1/2	22,50	1.215	5.007	48	2,5
J - A8 - AP	8,46	15,38	4,56	4,48	1-1/2	28,75	2.079	8.285	29	1,5
EXTENSÃO PARA RODAS J - A1 - AP - WG	7,40	10,55	2,58	2,99	3/4	12,0	255	1.075	322	17

SIST. MÉTRICO	mm				pol.	kg	Nm (Mín)	Nm (Máx)	Alto	Baixo
J - A.5 - AP	186	205	66	76	3/4	4,11	263	680	465	24,0
J - A1 - AP	188	268	66	76	3/4	4,41	423	1724	126	6,5
J - A2 - AP	214	318	83	114	1	6,82	705	2763	97	5,0
J - A3 - AP	191	317	81	76	1	5,45	1125	4163	39	2,0
J - A5 - AP	214	372	105	114	1-1/2	10,23	1646	6785	48	2,5
J - A8 - AP	215	391	116	114	1-1/2	13,07	2817	11226	29	1,5
EXTENSÃO PARA RODAS J - A1 - AP - WG	188	268	66	76	3/4	5	346	1457	322	17



O MULTIPLICADOR DE TORQUE ELÉTRICO MAIS PREMIADO DO MERCADO

Spotlight on New Technology, 2019

Good Design, 2019

Pro Tool Innovation Award, 2019

Ferramenta elétrica de torque **LITHIUM SERIES® II**

A ferramenta elétrica de torque LITHIUM SERIES II é uma revolução em tecnologia de aparafusamento, tendo sido totalmente redesenhada para oferecer mais funcionalidades, maior durabilidade e experiência de uso intuitiva. Leve e potente, a ferramenta é alimentada por uma bateria de 36 volts e tem capacidade de até 6.779 Nm. É a solução ideal em força e portabilidade para trabalhos de aparafusamento industrial em todo o mundo. A ferramenta é compatível com soquetes convencionais e com as arruelas e porcas **HYTORC Washer/HYTORC Nut**.

FUNCIONALIDADES



- **Tecnologia TorcSense™**
- **Motor brushless (sem escovas)**
- **Carcaça toda em alumínio**
- Caixa de engrenagens de alta resistência
- Banhada a níquel
- Proteção traseira antichoque
- Luz de trabalho
- Visor de alta resolução
- **Interruptor direcional**
- Função Snug (apertar)
- **Interface intuitiva**
- Níveis de acesso
- Gravação de dados
- **Tecnologia sem fio por Bluetooth**
- Gestão de dados de trabalho expandida
- Recursos de aparafusamento avançado
- **Compatível com as porcas HYTORC Nut**
- **Compatível com as arruelas HYTORC Washer**

▪ Consulte as duas páginas a seguir para obter informações detalhadas sobre os recursos destacados acima.



DEPOIMENTOS

“CONHEÇO DIVERSAS APARAFUSADEIRAS E JÁ VI MUITAS DELAS SENDO UTILIZADAS. MAS ESTA É DEMAIS! É MAIS LEVE DO QUE EU IMAGINAVA, É REALMENTE SEGURA E TÃO SIMPLES QUE QUALQUER PESSOA PODE FAZER O TRABALHO. AGORA, O PESSOAL PODE TRABALHAR POR MAIS TEMPO E COM MAIS SEGURANÇA, MANTENDO A ALTA QUALIDADE DOS SERVIÇOS. EU ADORO!”

Kyle Chambers
Texas Quality Assurance

Tecnologia TorcSense™



Um sistema de medição de torque direto que utiliza um extensômetro em monitoramento de ciclo fechado para entregar torques mais repetíveis e permitir recursos de aparafusamento avançado.

MOTOR 36V CC BRUSHLESS (SEM ESCOVAS)



A ferramenta usa um novo motor de 36V de corrente contínua e sem escovas que trabalha de maneira mais silenciosa, com temperaturas mais baixas e oferece vida útil significativamente mais longa.

INTERFACE INTUITIVA



A tela inicial e os menus foram redesenhados com novos ícones, indicadores e um layout de navegação simples, tornando a ferramenta ainda mais intuitiva e fácil de usar.

TECNOLOGIA SEM FIO POR BLUETOOTH



Trazendo conectividade Bluetooth de série, a transferência de dados da ferramenta está mais fácil do que nunca! As atualizações nos dados de trabalho e no firmware podem ser realizadas totalmente sem fio.

MÚLTIPLAS CONFIGURAÇÕES



A ferramenta pode ser facilmente configurada para uso com braços de reação e soquetes convencionais (1), com as arruelas *HYTORC Washer* (2) e com tensionamento mecânico de precisão com as porcas *HYTORC Nut* (3).

CARCAÇA TODA EM ALUMÍNIO

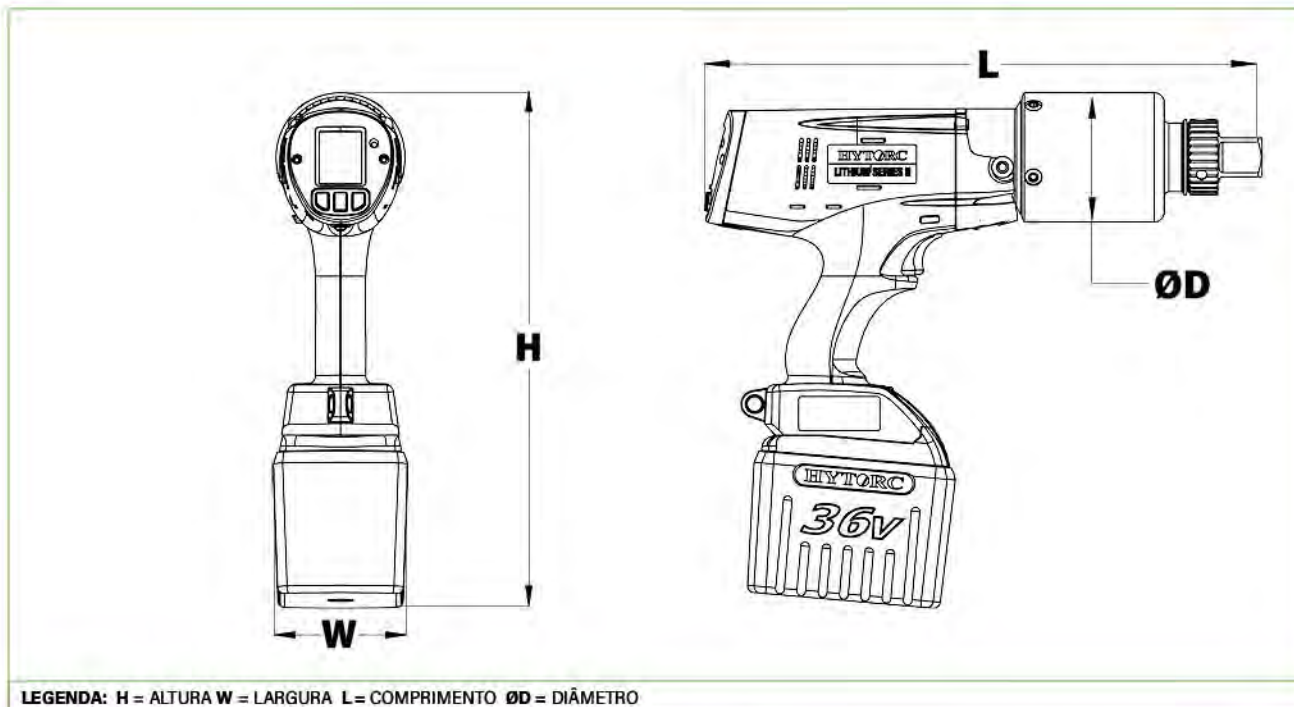


A carcaça redesenhada e toda em alumínio melhora significativamente a durabilidade e a resistência a impactos, protegendo os componentes vitais da ferramenta. A caixa de engrenagens é banhada a níquel, conferindo maior resistência à corrosão.

INTERRUPTOR DIRECIONAL



Convenientemente localizado próximo ao gatilho, o interruptor direcional deslizante permite mudar a direção de funcionamento para "afixar" ou "afrouxar" com um simples toque.



LEGENDA: H = ALTURA W = LARGURA L = COMPRIMENTO ØD = DIÂMETRO

CONFIGURAÇÃO	H	W	L	D	ACIONADOR/ ENCAIXE	PESO COM BATERIA	SNUG (APERTAR)		TORQUE	
							pés-lbs (Mín)	pés-lbs (Máx)	pés-lbs (Mín)	pés-lbs (Máx)
SIST. IMPERIAL	pol.					lbs.				
LST-0700	12,9	3,5	11,4	2,6	3/4	11,7	35	149	150	700
LST-1200	12,9	3,5	11,7	2,6	3/4	12,0	60	199	200	1.200
LST-2000	13,2	3,5	13,9	3,2	1	16,6	100	324	325	2.000
LST-3000	13,3	3,5	14,4	3,4	1	17,7	150	499	500	3.000
LST-5000	16,6	4,0	15,4	4,0	1-1/2	22,4	200	799	800	5.000

SIST. MÉTRICO	mm				pol.	kg	Nm (Mín)	Nm (Máx)	Nm (Mín)	Nm (Máx)
	LST-0700	328	89	290						
LST-1200	328	89	297	66	3/4	5,5	81	270	271	1627
LST-2000	335	89	353	81	1	7,5	135	439	440	2712
LST-3000	338	89	366	86	1	8,0	203	676	677	4067
LST-5000	422	102	391	102	1-1/2	10,2	270	1083	1085	6779

**CONTEÚDO DO KIT
COMPLETO**

- Ferramenta LITHIUM SERIES II
- Braço de reação
- Estojo de armazenamento
- Bateria de 36V (Duas)
- Carregador da bateria
- Manopla lateral
- Certificado de calibração
- Manual de operação

LST

Modelo:
FERRAMENTA LITHIUM
SERIES

Capacidade:
Disponível: 0700, 1200,
2000, 3000, 5000

Comunicação:
Sem informação: Comunicação
por Bluetooth
"U": Apenas USB

Exemplos:

1. Ferramenta padrão LST-0700, capacidade de 700 pés-lb, com comunicação por Bluetooth
2. Ferramenta padrão LST-0700-U, capacidade de 700 pés-lb - Comunicação apenas por USB



Ferramenta elétrica de torque **LION GUN**[®]

A ferramenta elétrica de torque LION GUN conta com gravação de dados integrada e oferece portabilidade e conveniência incomparáveis, aumentando a segurança e a precisão das suas operações de aparafusamento como nunca antes visto. Alimentada por uma bateria de 18 volts e com capacidade de até 700 pés-lbs, esta ferramenta oferece potência de nível industrial sem pesar muito. A gravação de dados integrada fornece um registro permanente dos trabalhos realizados. A ferramenta é compatível com soquetes convencionais e com as arruelas e porcas *HYTORC Washer/HYTORC Nut*.

POTÊNCIA DE NÍVEL INDUSTRIAL



A potente caixa de engrenagens da LION GUN é acionada por um motor de corrente contínua sem escovas conectado a uma caixa sem impacto para entregar um torque mais rápido, suave e confiável do que as chaves de estalo manuais, chaves de impacto e outras ferramentas de fixação.

PORTABILIDADE INCOMPARÁVEL

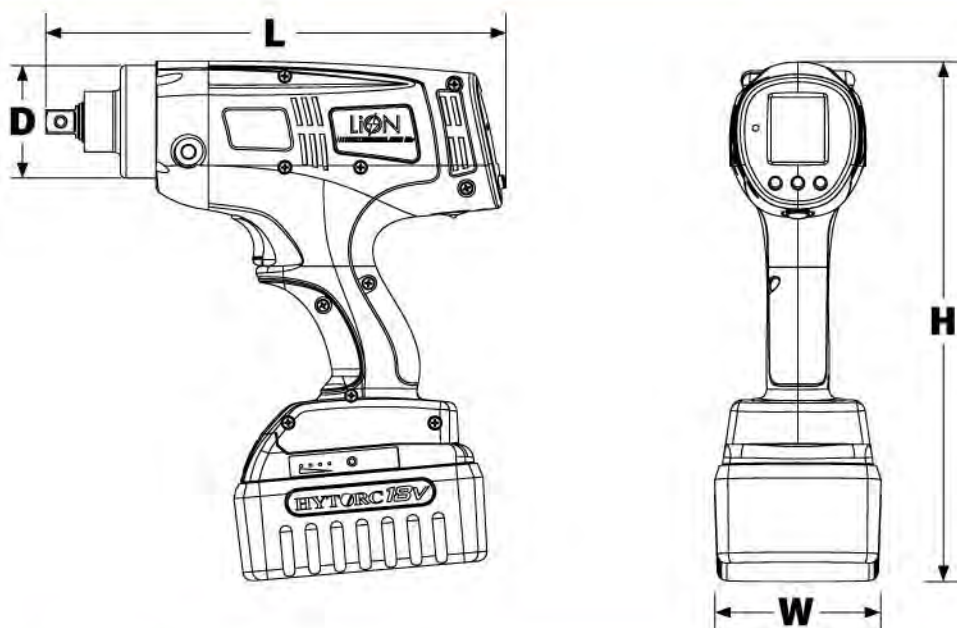


Construída com ligas de uso aeroespacial, a LION GUN oferece uma potência surpreendente para o seu peso. A bateria de íons de lítio de 18 volts garante uma operação de longa duração e tempo de recarga rápido para manter o trabalho em constante evolução.

GRAVAÇÃO DE DADOS



A gravação de dados integrada permite ao usuário manter um registro de todas as operações de aparafusamento já concluídas. Para um melhor controle de qualidade e monitoramento dos responsáveis, as informações podem ser salvas em um computador ou tablet, mantendo um registro permanente dos trabalhos realizados.



LEGENDA: H = ALTURA W = LARGURA L = COMPRIMENTO D = DIÂMETRO

CONFIGURAÇÃO	H	W	L	D	CH. DE ACIONAMENTO QUADRADA	PESO	TORQUE		RPM
SIST. IMPERIAL	pol.					lbs.	pés-lbs (Min)	pés-lbs (Máx)	
LIONGUN-25	10,83	3,47	10,16	2,35	1/2	7,30	25	250	11,6
LIONGUN-7	10,83	3,47	11,13	2,45	3/4	8,22	70	700	4,1
LIONGUN-25-BSM	10,83	3,47	10,16	2,35	1/2	7,30	25	250	11,6
LIONGUN-7-BSM	10,83	3,47	11,13	2,45	3/4	8,22	70	700	4,1
SIST. METRICO	mm				pol.	kg	Nm (Min)	Nm (Máx)	RPM
LIONGUN-25	275	88	258	60	1/2	3,32	34	339	11,6
LIONGUN-7	275	88	283	62	3/4	3,74	95	949	4,1
LIONGUN-25-BSM	275	88	258	60	1/2	3,32	34	339	11,6
LIONGUN-7-BSM	275	88	283	62	3/4	3,74	95	949	4,1

CONTEÚDO DO KIT COMPLETO

- Ferramenta elétrica de torque LION GUN
- Braço de reação
- Estojo de armazenamento
- Bateria de 18V
- Carregador da bateria
- Manual de operação
- Certificado de calibração

CONFIGURAÇÃO

LIONGUN

Modelo: Ferramenta LIONGUN
Capacidade: Disponível: .25, .7

Comunicação:
 BSM: Comunicação por Bluetooth
 Sem informação: Apenas USB

COMPARAÇÕES DAS BOMBAS HYTORC

	MINI BOMBAS			BOMBAS PADRÃO				BOMBAS DE POTÊNCIA	
	JETPRO S	JETPRO S-AIR	VECTOR MINI	VECTOR	HY-115/230	JETPRO 18.3	HY-AIR	HY-TWIN 230	HY-TWIN AIR
Capacidade do reservatório	1 galão	1 galão	1 galão	2 a 8 galões	2 a 8 galões	2 a 8 galões	2 a 8 galões	5 a 8 galões	5 a 8 galões
Porta única	✓	✓	✓	✓	0	—	0	—	—
Multiporta	—	—	—	✓	✓	✓	✓	✓	✓
Controle de 2 botões	✓	✓	—	—	✓	✓	✓	✓	✓
Controlador LCD	—	—	✓	✓	—	—	—	—	—
Somente manual	✓	✓	✓	✓	✓	✓	✓	✓	✓
Disponível em versão totalmente automática	—	—	✓	✓	—	—	—	—	—
Sistema resfriador de óleo	—	—	✓	✓	✓	✓	✓	✓	✓
Horímetro	—	—	✓	✓	0	—	—	—	—
Baixa voltagem	—	—	—	0	0	—	—	—	—
Certificação ATEX disponível	✓	—	—	—	—	—	✓	—	✓
Atualizável	—	—	✓	✓	—	—	—	—	—
Gravação de dados	—	—	0	0	—	—	—	—	—
Torque e ângulo	—	—	0	0	—	—	—	—	—
Leitor de código de barras	—	—	0	0	—	—	—	—	—
Bluetooth	—	—	0	0	—	—	—	—	—
Protocolo aberto	—	—	0	0	—	—	—	—	—

0 = Opcional.

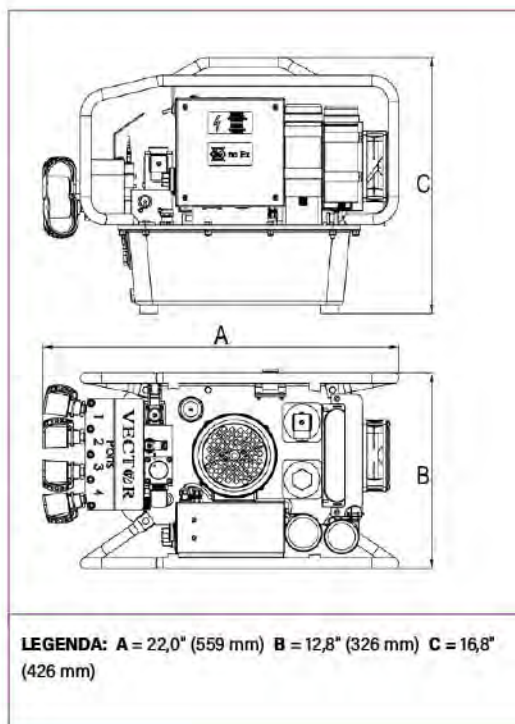


BOMBA 4 ESTÁGIOS VECTOR

A bomba HYTORC VECTOR se destaca como o sistema de energia hidráulica totalmente automático mais rápido do mercado, graças ao design de alto fluxo com 4 estágios. Sua operação dispensa visores de medição e permite ao operador simplesmente informar o torque desejado e a ferramenta HYTORC que será utilizada, eliminando o uso das tabelas de torque. O design modular da VECTOR facilita a realização de *upgrades*. Comece com a versão manual e atualize para o modelo automatizado sem a necessidade de comprar outra bomba. O modo totalmente automático permite que o operador simplesmente aperte um botão e deixe a bomba fazer o trabalho.

CONTEÚDO DO KIT COMPLETO

- Bomba VECTOR
- Mangueira dupla de 15 pés
- 2 galões / 7,5 l de óleo



ESPECIFICAÇÕES E FUNCIONALIDADES DA BOMBA

Alimentação elétrica	115v: 1 Fase 90 A 125 / 60Hz; 230v: 1 Fase 200 A 230V / 50+60Hz 400v: 3 Fases 380 a 460/50+60 Hz		
Gravação de dados	Opcional		
Manômetro	Digital		
Capacidade do reservatório	2 galões / 7,5 l		
Estágios	4		
Peso	79 lbs. / 36 kg		
Controle remoto de 15 pés:	Sim		
Resfriador de óleo:	Sim		
Portas	1 ou 4		
Taxa de fluxo de óleo máxima	HY-V115 (60 Hz)	HY-V230 (50Hz)	HY-V400 (50Hz)
1.000 PSI	610 cu.in/min.	549 cu.in/min.	549 cu.in/min.
70 bar	10,0 l/min.	9,0 l/min.	9,0 l/min.
Taxa de fluxo de óleo média	60 Hz	50 Hz	3 F 400-460
3.900 PSI	171 cu.in/min.	147 cu.in/min.	147 cu.in/min.
270 bar	2,8 l/min.	2,4 l/min.	2,4 l/min.
Taxa de fluxo de óleo média +	60 Hz	50 Hz	3 F 400-460
6.300 PSI	110 cu.in/min.	85 cu.in/min.	85 cu.in/min.
440 bar	1,8 l/min.	1,4 l/min.	1,4 l/min.
Taxa de fluxo de óleo alta	60 Hz	50 Hz	3 F 400-460
10.000 PSI	67 cu.in/min.	55 cu.in/min.	55 cu.in/min.
700 bar	1,1 l/min.	0,9 l/min.	0,9 l/min.

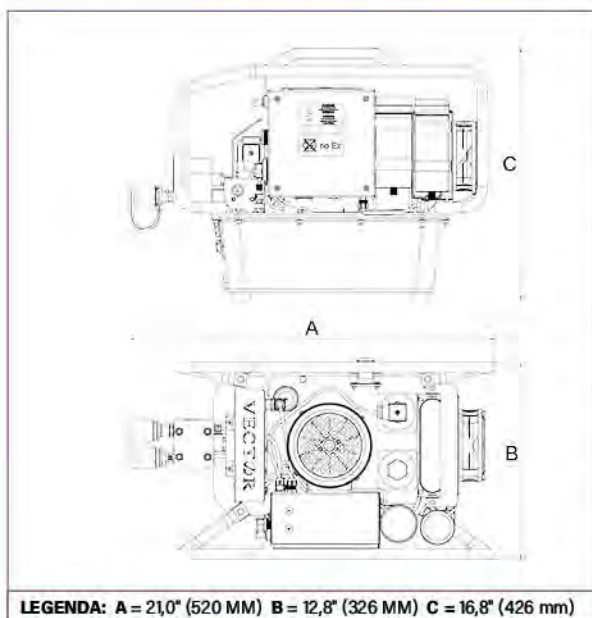


BOMBA DE TORQUE E ÂNGULO VECTOR

O módulo de TORQUE & ÂNGULO da HYTORC VECTOR transforma o sistema de energia hidráulica automatizado mais rápido do mundo em uma solução ainda mais versátil. Com seu design de alto fluxo com 4 estágios e operação que dispensa visores de medição, o operador só precisa selecionar a ferramenta HYTORC que será utilizada e o ângulo desejado. Um simples acionamento do gatilho executará o método de giro da porca com precisão e confiabilidade. Ao eliminar o risco de erro humano, a bomba VECTOR ganha muito em produtividade. O recurso de documentação disponível permite a captura de todos os dados do trabalho durante a operação de aparafusamento.

CONTEÚDO DO KIT COMPLETO

- Bomba de torque e ângulo VECTOR
- Mangueira dupla de 15 pés
- 2 galões / 7,5 l de óleo



ESPECIFICAÇÕES E FUNCIONALIDADES DA BOMBA

Alimentação elétrica	115V: 1 F 90 a 125 / 60Hz		
	230V: 1 F 200 a 230V / 50+60Hz		
	400V: 3 Fases 380 a 460/50+60 Hz		
Gravação de dados	Padrão com T&A		
Manômetro	Digital		
Capacidade do reservatório	2 galões / 7,5 l		
Estágios	4		
Peso	79 lbs. / 36 kg		
Controle remoto de 15 pés:	Resfriador de óleo: Sim		
Sim			
Portas	1		
Taxa de fluxo de óleo máxima	HY-V-115 (60 Hz)	HY-V-230 (50Hz)	HY-V-400
1.000 PSI	610 cu.in/min.	549 cu.in/min.	549 cu.in/min.
70 bar	10,0 l/min.	9,0 l/min.	9,0 l/min.
Taxa de fluxo de óleo média	60 Hz	50 Hz	3 F 400-460
3.900 PSI	171 cu.in/min.	147 cu.in/min.	147 cu.in/min.
270 bar	2,8 l/min.	2,4 l/min.	2,4 l/min.
Taxa de fluxo de óleo média	60 Hz	50 Hz	3 F 400-460
+	110 cu.in/min.	85 cu.in/min.	85 cu.in/min.
6.300 PSI	1,8 l/min.	1,4 l/min.	1,4 l/min.
440 bar			
Taxa de fluxo de óleo alta	60 Hz	50 Hz	3 F 400-460
10.000 PSI	67 cu.in/min.	55 cu.in/min.	55 cu.in/min.
700 bar	1,1 l/min.	0,9 l/min.	0,9 l/min.

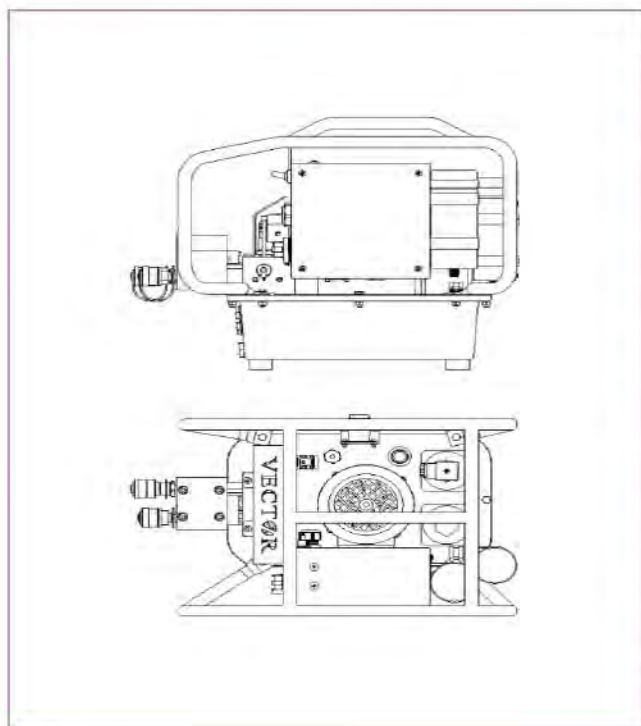


BOMBA VECTOR MINI

A bomba VECTOR MINI é a mais recente novidade da linha de alimentadores hidráulicos avançados da HYTORC. Baseada na tecnologia de ponta para bombas VECTOR, esta unidade de porta única e alto desempenho é 25% menor e 35% mais leve, garantindo conveniência e portabilidade incomparáveis.

CONTEÚDO DO KIT COMPLETO

- Bomba VECTOR MINI
- Mangueira dupla de 15 pés
- 1 galão / 3,8 l de óleo



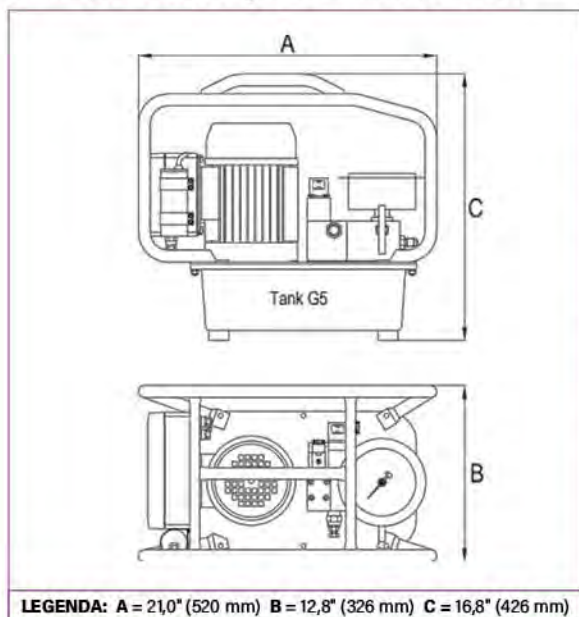
ESPECIFICAÇÕES E FUNCIONALIDADES DA BOMBA

Alimentação elétrica	115v e 230v	
Gravação de dados	Opcional	
Manômetro	(Não é necessário, mas pode ser conectado no lado do bloco de válvulas)	
Capacidade do reservatório	0,7 galão / 2,7 l	
Estágios	3	
Peso	48 lbs. / 22 kg (Manual) 52 lbs. / 23 kg (Automático)	
Taxa de fluxo de óleo máxima	50 Hz	60 Hz
2.175 PSI	250 cu. in./min.	330 cu. in./min.
580 PSI	4,05 l/min.	5,4 l/min.
40 bar		
Taxa de fluxo de óleo média	50 Hz	60 Hz
2.175 PSI	80 cu. in./min.	91 cu. in./min.
150 bar	1,3 l/min.	1,5 l/min.
Taxa de fluxo de óleo alta	50 Hz	60 Hz
10.000 PSI	26 cu. in./min.	31 cu. in./min.
700 bar	0,4 l/min.	0,5 l/min.
Controle remoto de 15 pés	Sim	
Mangueira hidráulica dupla de aço trançado com 15 pés	Sim	



BOMBAS HY-115/HY-230/HY-400

A série HY de unidades hidráulicas operadas eletricamente oferece soluções rápidas, confiáveis, eficientes e econômicas. A série HY de bombas 4 estágios supera qualquer bomba padrão do mercado. Essas unidades hidráulicas operam a um nível muito silencioso de ~80 dB. Todas as bombas vêm equipadas com um resfriador de óleo, transformando o risco de superaquecimento em coisa do passado. Controles simples reduzem o tempo gasto com a configuração. Um horímetro opcional também está disponível para monitorar os tempos de execução com mais precisão.



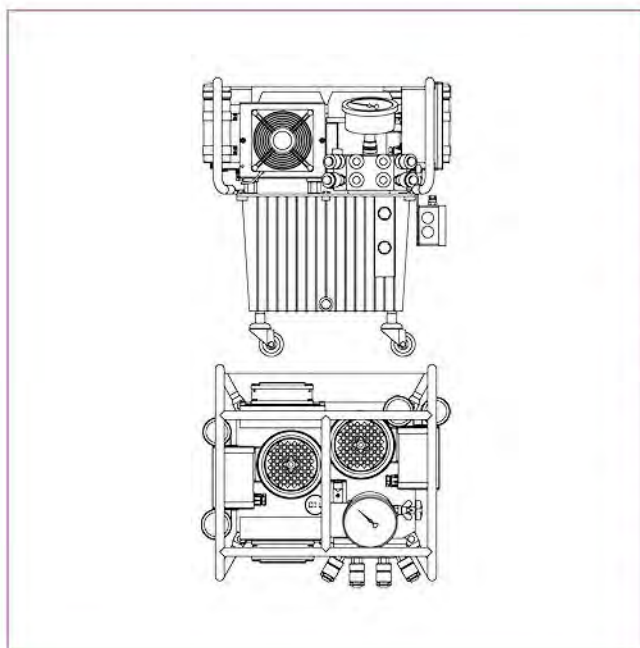
ESPECIFICAÇÕES E FUNCIONALIDADES DA BOMBA

Alimentação elétrica	115v (17 Amp); 230v (9 Amp); 400v (6 Amp)		
Manômetro	0 a 10 k Psi		
Capacidade do reservatório	1,35 gal. 5,1 l		
Estágios	4		
Peso	57 lbs. / 26 kg 60 lbs. / 27 kg		
Horímetro	Opcional		
Controle remoto de 15 pés: Sim	Resfriador de óleo: Sim		
Portas	1 ou 4		
Taxa de fluxo de óleo máxima	HY-V115 (60 Hz)	HY-V230 (50Hz)	HY-V400 (50Hz)
1.000 PSI	610 cu.in./min.	549 cu.in./min.	549 cu.in./min.
70 bar	10,0 l/min.	9,0 l/min.	9,0 l/min.
Taxa de fluxo de óleo média	60 Hz	50 Hz	3 F 400-460
3.900 PSI	171 cu.in./min.	147 cu.in./min.	147 cu.in./min.
270 bar	2,8 l/min.	2,4 l/min.	2,4 l/min.
Taxa de fluxo de óleo média +	60 Hz	50 Hz	3 F 400-460
6.300 PSI	110 cu.in./min.	85 cu.in./min.	85 cu.in./min.
440 bar	1,8 l/min.	1,4 l/min.	1,4 l/min.
Taxa de fluxo de óleo alta	60 Hz	50 Hz	3 F 400-460
10.000 PSI	67 cu.in./min.	55 cu.in./min.	55 cu.in./min.
700 bar	1,1 l/min.	0,9 l/min.	0,9 l/min.



HY-TWIN 230

Esta bomba elétrica 4 estágios de alta potência entrega o dobro de velocidade e fluxo de óleo de qualquer outro sistema disponível no mercado. A HY-TWIN 230 é ideal para sistemas multiferramentas ou para ferramentas hidráulicas de maior porte. Conte com a potência que você precisa sem comprometer a velocidade. O reservatório de cinco galões fornece óleo suficiente para alimentar até quatro ferramentas grandes de uma só vez, e os rodízios embutidos garantem mais mobilidade ao sistema.



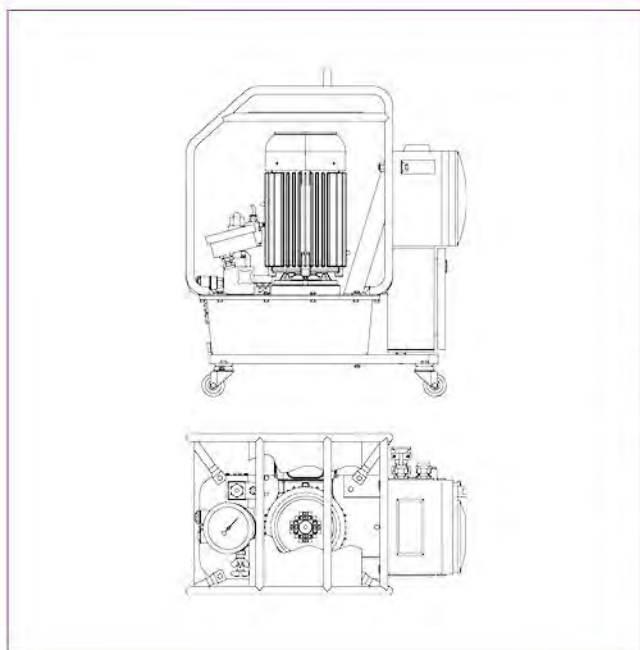
ESPECIFICAÇÕES E FUNCIONALIDADES DA BOMBA

Alimentação elétrica	230v (32 Amp)
Manômetro	0 a 10 k PSI (+/-1% de precisão)
Capacidade do reservatório (Tanque opcional)	5 galões / 19 l
Estágios	4
Peso	112 lbs. / 51 kg
Taxa de fluxo de óleo máxima	1.480 cu. in./min. / 24 l/min.
Resfriador de óleo	Sim
Gaiola protetiva	Sim
Controle remoto de 15 pés	Sim
Mangueira hidráulica dupla de aço trançado de 15 pés	Sim



HY-EX 3 ESTÁGIOS - BOMBAS ELÉTRICAS PROTEGIDAS CONTRA EXPLOSÃO

As bombas elétricas HYTORC HY-EX 3 ESTÁGIOS formam a espinha dorsal para um sistema de aparafusamento intrinsecamente seguro. O modelo é licenciado conforme a diretiva da UE 2014/34/EU (Atex 100a) classe: EX II 2G Ex h IIB T3 Gb. Estas bombas são equipadas com manômetro calibrado devidamente certificado e controle remoto de 15 pés (5m). Um adaptador opcional para 4 ferramentas também está disponível.



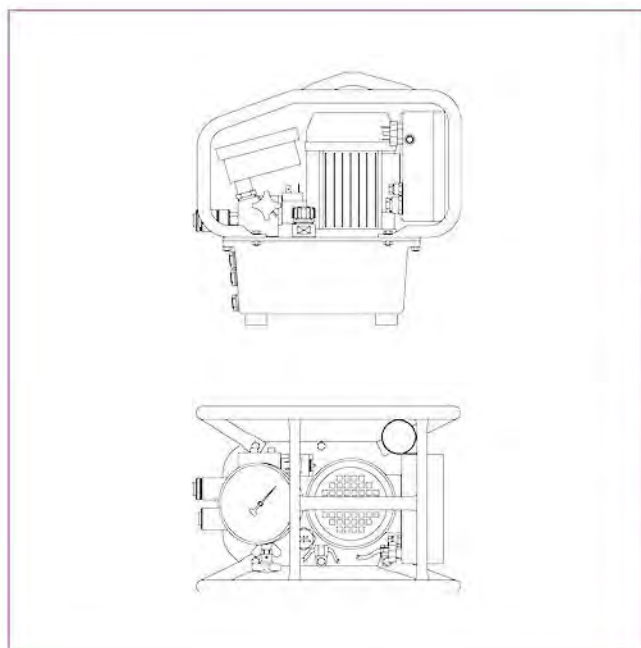
ESPECIFICAÇÕES E FUNCIONALIDADES DA BOMBA

Alimentação elétrica	115v (20 Amp), 230v (9 Amp), 400v (2,5 Amp)	
Manômetro	0 a 10 k PSI (+/-1% de precisão)	
Capacidade do reservatório	2 galões / 7,5 l	
Estágios	3	
Peso	112 lbs / 51 kg – sem óleo (400v) 157 lbs / 71 kg – sem óleo (115/230v)	
Taxa de fluxo de óleo máxima	50 Hz	60 Hz
1.000 PSI	510 cu.in/min.	620 cu.in/min.
70 bar	8,0 l/min.	10 l/min.
Taxa de fluxo de óleo média	50 Hz	60 Hz
4.000 PSI	100 cu.in/min.	120 cu.in/min.
300 bar	1,6 l/min.	2,0 l/min.
Taxa de fluxo de óleo alta	50 Hz	60 Hz
10.000 PSI	55 cu.in/min.	65 cu.in/min.
700 bar	0,9 l/min.	1,1 l/min.
Resfriador de óleo	Não	
Certificação ATEX Disponível	Sim	



JETPRO S

O sistema de alimentação hidráulica JETPRO S de 2 estágios é a bomba leve mais acessível do mercado. Seu design compacto e reservatório de um galão aliviam as restrições de peso e oferecem eficiência de mobilidade ao operador como nenhuma outra bomba hidráulica. Controles simples com dois botões facilitam a operação e agilizam o processo de aparafusamento. A JETPRO opera em um nível muito silencioso de ~80 dB.



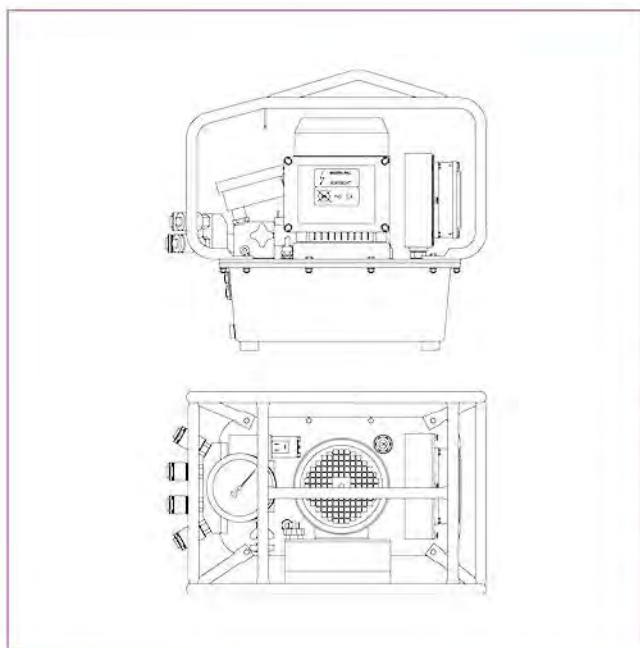
ESPECIFICAÇÕES E FUNCIONALIDADES DA BOMBA

Alimentação elétrica	115v (7,5 Amp) / 230v (4,0 Amp)
Manômetro	0 a 10 k PSI (+/-1% de precisão)
Capacidade do reservatório	0,8 galão / 3,0 l
Estágios	2
Peso	33 lbs. / 15 kg
Taxa de fluxo de óleo máxima	310 cu. in./min. / 5 l/min.
Resfriador de óleo	Não
Gaiola protetiva	Sim
Controle remoto de 15 pés	Sim
Mangueira hidráulica dupla de aço trançado de 15 pés	Sim



JETPRO 18.3 SA

A JETPRO 18.3 SA é nossa bomba de alto desempenho, projetada para trabalhar com alta eficiência em nossos maiores sistemas hidráulicos. Seu motor de 4 estágios fornece 30% mais fluxo de óleo sem aumentar a temperatura de operação, graças a um inovador sistema integrado de refrigeração. Um design compacto com reservatório de dois galões alivia as restrições de peso e dão muito mais eficiência de mobilidade ao operador.



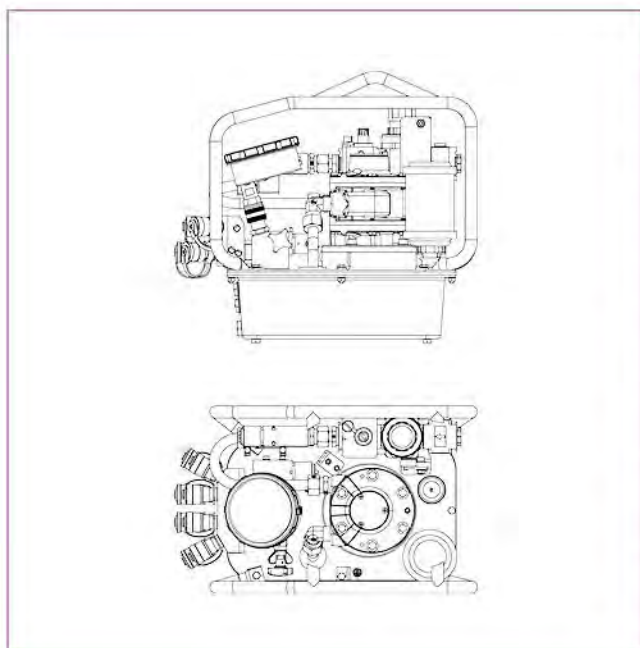
ESPECIFICAÇÕES E FUNCIONALIDADES DA BOMBA

Alimentação elétrica	380v - 460v (6 Amp)
Manômetro	0 a 10 k PSI (+/-1% de precisão)
Capacidade do reservatório	2 galões / 7,5 l
Estágios	4
Peso	64 lbs. / 29 kg
Taxa de fluxo de óleo máxima	1,070 cu. in./min. / 18 l/min.
Resfriador de óleo	Sim
Gaiola protetiva	Sim
Controle remoto de 15 pés	Sim
Mangueira hidráulica dupla de aço trançado de 15 pés	Sim



HY-AIR

Nossa HY-AIR é uma bomba 4 estágios projetada para reduzir o tempo de ciclo e aumentar a produtividade. Seu design compacto com reservatório opcional de dois galões alivia as restrições de peso e dão mais eficiência de mobilidade ao operador. Controles simples reduzem o tempo gasto com a configuração. Este sistema é parte do nosso pacote de soluções em aparafusamento aprovadas pela ATEX para ambientes explosivos.



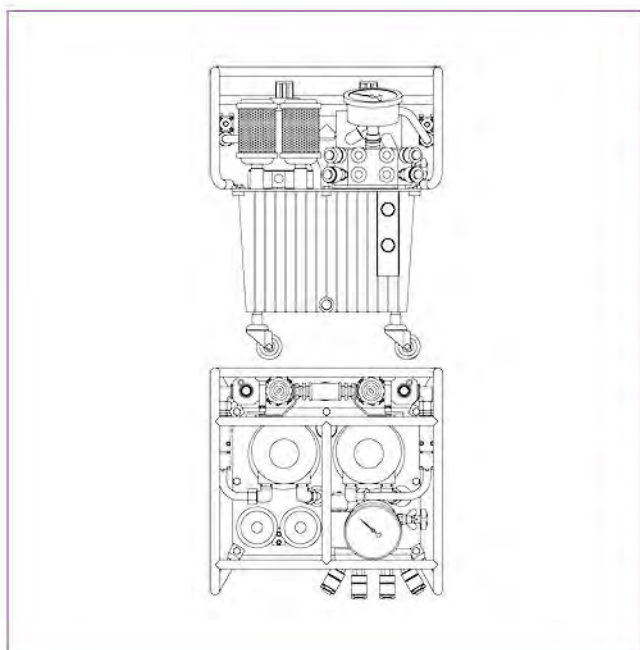
ESPECIFICAÇÕES E FUNCIONALIDADES DA BOMBA

Alimentação elétrica	3.800 cu.in./s. (62 l/seg.)
Manômetro	0 a 10 k PSI (+/-1% de precisão)
Capacidade do reservatório	1,35 galão / 5,1 l (2 galões / 7,6 l em tanque opcional para a HY-AIR)
Estágios	4
Peso	46,3 lbs. / 21 kg
Taxa de fluxo de óleo máxima	770 cu. in./min. / 13 l/min.
Resfriador de óleo	Sim
Gaiola protetiva	Sim
Controle remoto de 15 pés	Sim
Mangueira hidráulica dupla de aço trançado de 15 pés	Sim
Certificação ATEX Disponível	Sim



HY-TWIN AIR

Esta bomba 4 estágios com motor pneumático duplo e alta potência entrega o dobro de velocidade e fluxo de óleo de qualquer outro sistema disponível no mercado. A HY-TWIN AIR é ideal para sistemas multiferramentas ou para ferramentas hidráulicas de maior porte. Conte com a potência que você precisa sem comprometer a velocidade. O reservatório de cinco galões fornece óleo suficiente para alimentar até quatro ferramentas grandes de uma só vez, e os rodízios embutidos garantem mais mobilidade ao sistema. Este sistema é parte do nosso pacote de soluções em aparafusamento aprovadas pela ATEX para ambientes explosivos.



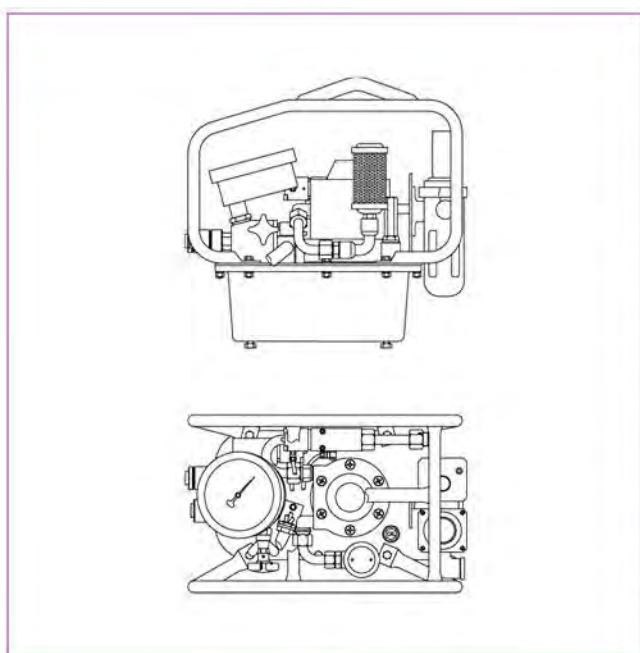
ESPECIFICAÇÕES E FUNCIONALIDADES DA BOMBA

Consumo pneumático	7.200 cu.in./s. (118 l/seg.)
Manômetro	0 a 10 k PSI (+/-1% de precisão)
Capacidade do reservatório (Tanque opcional)	5 galões / 19 l
Estágios	4
Peso	98 lbs. / 44,4 kg
Taxa de fluxo de óleo máxima	1.500 cu. in./min. / 25 l/min.
Resfriador de óleo	Sim
Gaiola protetiva	Sim
Controle remoto de 15 pés	Sim
Mangueira hidráulica dupla de aço trançado de 15 pés	Sim
Certificação ATEX Disponível	Sim



JETPRO S-AIR

Comercializada a um preço econômico, a JETPRO S-AIR é um sistema de alimentação hidráulica com ativação pneumática que combina design leve e a mais alta confiabilidade do setor. Esta bomba 2 estágios possui reservatório de um galão para melhor portabilidade. O design intuitivo do seu controle de um botão garante mais velocidade e eficiência nas operações em campo. Este sistema é parte do nosso pacote de soluções em aparafusamento aprovadas pela ATEX para ambientes explosivos.



ESPECIFICAÇÕES E FUNCIONALIDADES DA BOMBA

Consumo pneumático	1.900 cu.in./s. (31 l/seg.)
Manômetro	0 a 10 k PSI (+/-1% de precisão)
Capacidade do reservatório	0,8 galão / 3,0 l
Estágios	2
Peso	35 lbs. / 16 kg
Taxa de fluxo de óleo máxima	370 cu. in./min. / 6 l/min.
Resfriador de óleo	Não
Gaiola protetiva	Sim
Controle remoto de 15 pés	Sim
Mangueira hidráulica dupla de aço trançado de 15 pés	Sim
Certificação ATEX Disponível	Sim



HYTORC WASHER

A *HYTORC Washer* é a solução mais simples para ganhos imediatos em segurança, velocidade e precisão. Este sistema exclusivo e patenteado elimina a necessidade de braços de reação e outros acessórios para manter a ferramenta no lugar. Ademais, sua superfície usinada de alta precisão reduz a variação de carga sobre parafuso ao longo do flange, evitando o afrouxamento e aumentando a exatidão da operação.

SEGURANÇA



A *HYTORC Washer* elimina a necessidade de braços de reação, que são a causa mais comum para lesões em trabalhos de aparafusamento. Seu design exclusivo permite que o soquete de segurança de camada dupla reaja sobre a própria arruela enquanto gira a porca.

VELOCIDADE



A *HYTORC Washer* dispensa montagens complicadas com outros sistemas de aparafusamento, deixando todo o processo mais intuitivo e agilizando o trabalho. Sua superfície canelada patenteada garante uma rotação contra o parafuso durante qualquer operação.

ARRUELA DE APOIO HYTORC



O sistema *HYTORC Washer* é formado por uma arruela e uma arruela de apoio HYTORC (*HYTORC Washer* e *HYTORC Backup Washer*). Funcionando como uma alternativa econômica para as chaves de apoio tradicionais, a arruela de apoio HYTORC oferece importantes ganhos em segurança e velocidade ao seu trabalho, evitando a rotação com o parafuso.

COMPARAÇÃO DO SISTEMA *HYTORC WASHER*

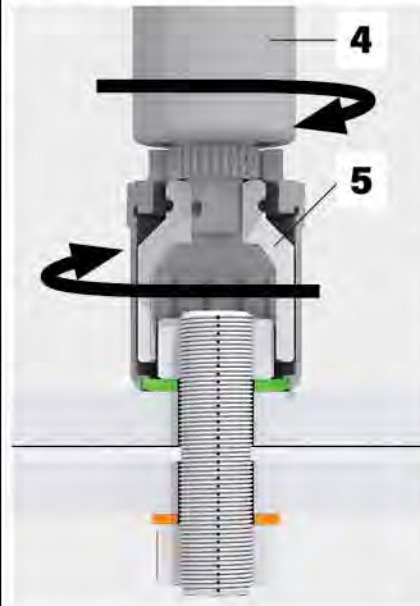
CHAVE DE TORQUE USADA COM CHAVE DE APOIO



A chave de torque e a chave de apoio giram na mesma direção.

- 1) Estrutura de reação
- 2) Chave de torque
- 3) Chave de apoio
- ↻ Ângulo e sentido de rotação da chave de torque incorretos
- ↺ Ângulo e sentido de rotação da chave de apoio incorretos
- ⋮ Eixo central do parafuso cedendo

SOQUETE DUPLO UTILIZADO COM A *HYTORC WASHER*



A *HYTORC Washer* agarra a superfície enquanto a arruela de apoio mantém o parafuso no lugar e alinhado à superfície.

- 4) Chave de torque
- 5) Soquete duplo
- *HYTORC Washer*
- Arruela de apoio
- ↻ Sentido de rotação da chave de torque
- ↺ Sentido de rotação do soquete duplo
- ⋮ Eixo central do parafuso não comprometido

CONDIÇÕES DE TRABALHO DESNECESSÁRIAS



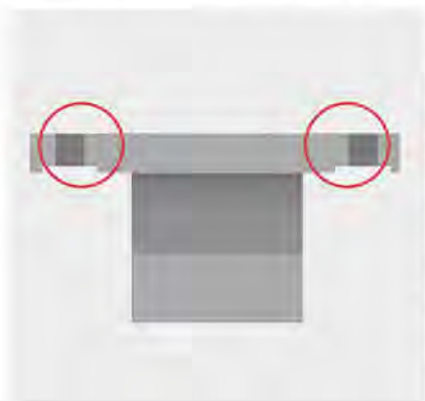
Riscos de esmagamento e necessidade de mais pessoal; cargas laterais prejudiciais; forças de flexão; menor vida útil de parafusos e porcas.

CONDIÇÕES DE TRABALHO OTIMIZADAS



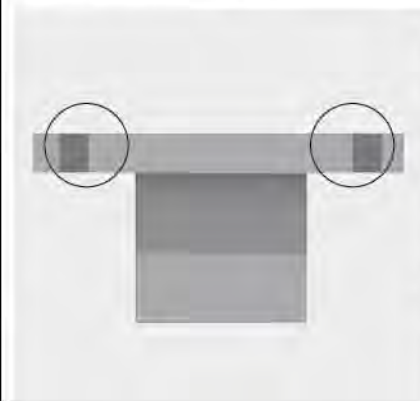
Sem riscos de esmagamento; operação mais intuitiva; número reduzido de pessoal; sem cargas laterais ou forças de flexão prejudiciais; as porcas e parafusos podem ser reutilizados.

SUPERFÍCIE DE FLANGE DANIFICADA/REUSINADA



O aperto e afrouxamento repetidos de porcas e parafusos causam desgastes prolongados e danos (reusinagem) nas superfícies do flange.

PROTEÇÃO DO FLANGE



A *HYTORC Washer* protege a superfície do flange, eliminando a necessidade de caros processos de recapeamento; aumento na vida útil do flange.



LADO A

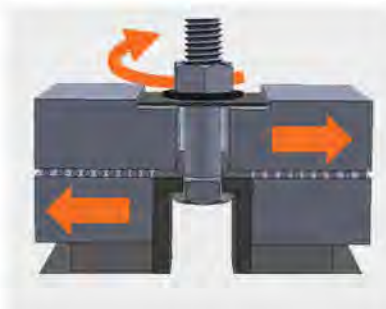


LADO B

ARRUELA HYTORC J-WASHER

A *J-Washer* foi premiada com o renomado *Spotlight on New Technology Award, 2021*. A *HYTORC J-Washer* eleva as arruelas de reação da HYTORC a outro nível, adicionando uma trava que minimiza o afrouxamento para manter os parafusos apertados sob cargas dinâmicas. Com a colocação estratégica de uma banda serrilhada na superfície, a nova arruela de reação evita o afrouxamento dos fixadores pré-carregados, além de fornecer todos os benefícios das tradicionais arruelas de reação HYTORC, como segurança, velocidade e longevidade da ferramenta.

ANTIAFROUXAMENTO



Os fixadores pré-carregados comuns podem se soltar com o movimento entre as superfícies por conta da vibração. A superfície serrilhada da *J-Washer* trava a porca quando o torque é aplicado, evitando o afrouxamento. Seu design foi posto à prova no teste "Junker", que é referência no setor e simula as forças transversais capazes de afrouxar um conjunto.

SEGURANÇA

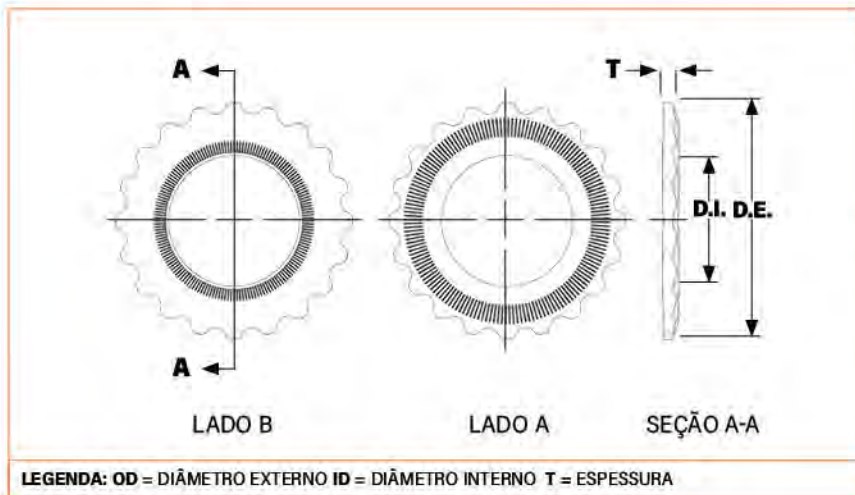


A *J-Washer* conta com lóbulos de reação externos que se encaixam de forma segura em uma chave soquete ou placa de reação para suportar as forças de reação durante uma operação de torque. Assim como as arruelas de reação tradicionais da HYTORC, a nova *J-Washer* dispensa o uso de outros braços de reação, eliminando potenciais pontos de esmagamento e reduzindo significativamente o risco de lesões nas mãos.

EFICIÊNCIA



O design exclusivo da *J-Washer* trava o conjunto de fixação durante o aparafusamento. Quando usada em conjunto com uma ferramenta de torque HYTORC, a *J-Washer* entrega níveis incomparáveis de eficiência nas operações de aparafusamento e maior agilidade no trabalho.



DESIGNAÇÃO DA PEÇA

JRW-XXX-YY-Z

Número de peça

Código de acabamento*

Código de material*

*Usados quando materiais e revestimentos alternativos são especificados.

As arruelas *HYTORC J-Washer* são fabricadas em aço baixa liga AISI 4140, endurecido e temperado para alcançar maior resistência e com acabamento de oxidação negra que protege contra a corrosão. A *HYTORC J-Washer* é adequada para aplicações industriais e estruturais severas.

Para arruelas padrão, use o número de peça das tabelas abaixo. O código de acabamento e o código de material devem ser omitidos dos números de peça de arruelas padrão.

Materiais e revestimentos adicionais estão disponíveis mediante solicitação. Contate a HYTORC para especificar o número de peça, o código de acabamento e o código de material para opções alternativas de revestimento e materiais.

DIMENSÕES NOMINAIS DA ARRUELA DE TRAVAMENTO (SISTEMA IMPERIAL)**

PARAFUSO TAMANHO	NÚMERO DE PEÇA	DIÂMETRO INTERNO	DIÂMETRO EXTERNO	ESPESSURA
1/2"	JRW-008	0,531	1,118	0,123
9/16"	JRW-009	0,625	1,219	0,123
5/8"	JRW-010	0,688	1,432	0,130
3/4"	JRW-012	0,813	1,600	0,152
7/8"	JRW-014	0,938	1,865	0,152
1"	JRW-100	1,063	2,057	0,158
1-1/8"	JRW-102	1,241	2,307	0,190
1-1/4"	JRW-104	1,346	2,492	0,190
1-3/8"	JRW-106	1,497	2,742	0,190
1-1/2"	JRW-108	1,592	2,928	0,190
1-5/8"	JRW-110	1,703	3,179	0,245
1-3/4"	JRW-112	1,823	3,355	0,245
1-7/8"	JRW-114	1,977	3,617	0,245
2"	JRW-200	2,135	3,787	0,245
2-1/4"	JRW-204	2,341	4,280	0,298

DIMENSÕES NOMINAIS DA ARRUELA DE TRAVAMENTO (SISTEMA MÉTRICO)**

PARAFUSO TAMANHO	NÚMERO DE PEÇA	DIÂMETRO INTERNO	DIÂMETRO EXTERNO	ESPESSURA
M14	JRW-M14	15,00	28,40	3,10
M16	JRW-M16	17,00	30,96	3,10
M18	JRW-M18	19,00	36,37	3,30
M20	JRW-M20	21,00	37,01	3,30
M22	JRW-M22	23,00	40,64	3,30
M24	JRW-M24	25,00	47,37	4,10
M27	JRW-M27	28,00	52,25	4,10
M30	JRW-M30	31,00	58,60	4,80
M33	JRW-M33	34,00	63,30	4,80
M36	JRW-M36	37,00	69,65	4,80
M39	JRW-M39	40,00	74,37	4,80
M42	JRW-M42	43,00	80,75	6,40
M45	JRW-M45	46,00	85,22	6,40
M48	JRW-M48	50,00	91,87	6,40
M52	JRW-M52	54,00	96,19	6,40
M56	JRW-M56	58,00	108,71	7,60

J R W - 1 0 2

J-WASHER, TAMANHO DO PARAFUSO 1-1/8", AISI 4140, OXIDAÇÃO NEGRA

J R W - M 3 0

J-WASHER, TAMANHO DO PARAFUSO M30, AISI 4140, OXIDAÇÃO NEGRA

**Todas as dimensões servem apenas para referência.



HYTORC NUT

Para aplicações sensíveis que exigem o mais alto nível de controle da carga sobre os parafusos, o sistema patenteado da *HYTORC Nut* entrega o que há de melhor em integridade de juntas do setor. Este fixador de três peças aplica tensão pura sobre o parafuso para evitar danos à rosca e garantir a precisão da carga. A *HYTORC Nut* está disponível em diversos materiais para atender a todas as aplicações, desde temperaturas extremas a climas mais severos.

PRECISÃO DE CARGA CALBRADA



Nenhum outro sistema de aparafusamento fornece o mesmo nível de precisão repetível, conferindo uniformidade à carga aplicada ao parafuso para eliminar falhas na junta e o afrouxamento involuntário da porca.

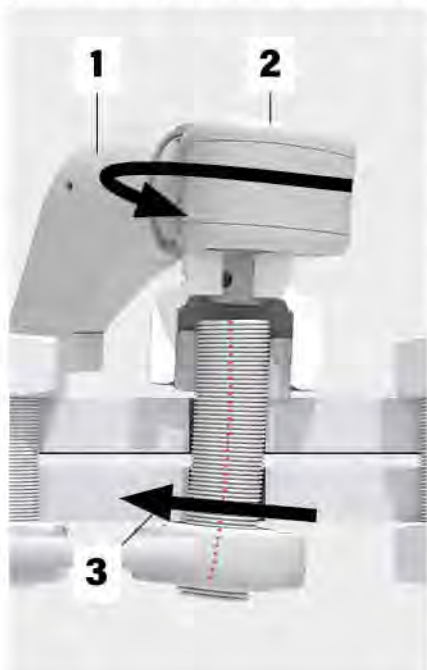
PROTEÇÃO DA ROSCA DO PARAFUSO



A *HYTORC Nut* é o único fixador capaz de eliminar o risco de danos nas roscas durante a instalação e remoção. Esses fixadores já foram instalados em diversas aplicações sob altas temperaturas e por mais de dez anos, sendo posteriormente removidos sem danificar os parafusos, proporcionando uma enorme economia ao dispensar a substituição dos fixadores.

COMPARAÇÃO DOS SISTEMAS DE PORCAS HYTORC

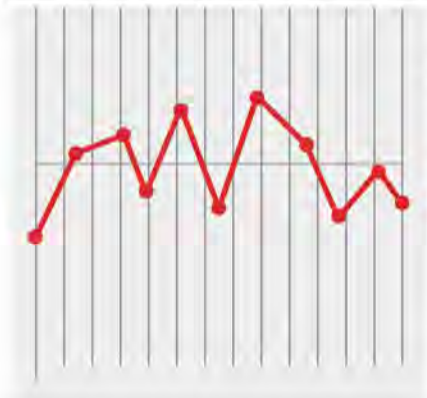
CHAVE DE TORQUE USADA COM CHAVE DE APOIO



A chave de torque e a chave de apoio giram na mesma direção.

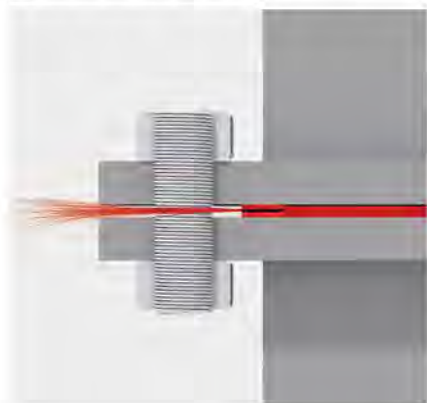
- 1) Estrutura de reação
- 2) Chave de torque
- 3) Chave de apoio
- ↺ Ângulo e sentido de rotação da chave de torque incorretos
- ↻ Ângulo e sentido de rotação da chave de apoio incorretos
- ⋮ Eixo central do parafuso cedendo

DISPERSÃO DA CARGA DE PARAFUSO PADRÃO



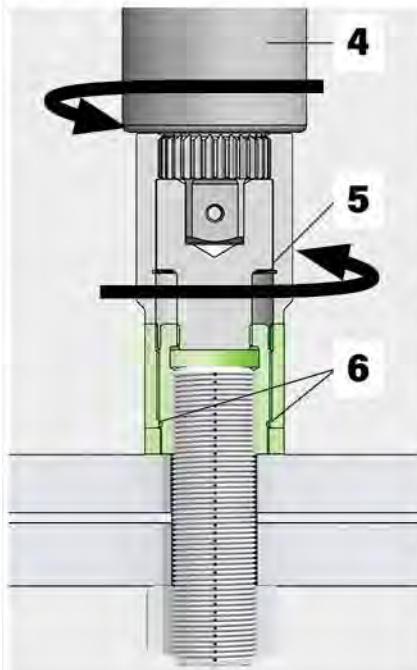
O coeficiente de atrito afeta negativamente a carga do parafuso.

POTENCIAL DE VAZAMENTO



O aperto e afrouxamento repetidos de porcas e parafusos causam desgastes prolongados e danos (reusinagem) nas superfícies dos flanges.

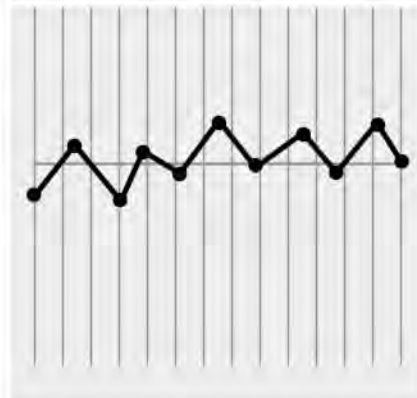
HYTORC NUT



A HYTORC Nut garante uma operação nivelada do aparafusamento.

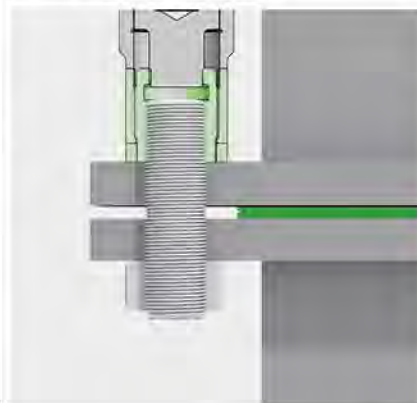
- 4) Chave de torque
- 5) Acionador da HYTORC Nut
- 6) HYTORC Nut
- ↺ Sentido de rotação da chave de torque
- ↻ Sentido de rotação do acionador
- ⋮ Eixo central do parafuso não comprometido

DISPERSÃO DA CARGA DE PARAFUSO OTIMIZADA

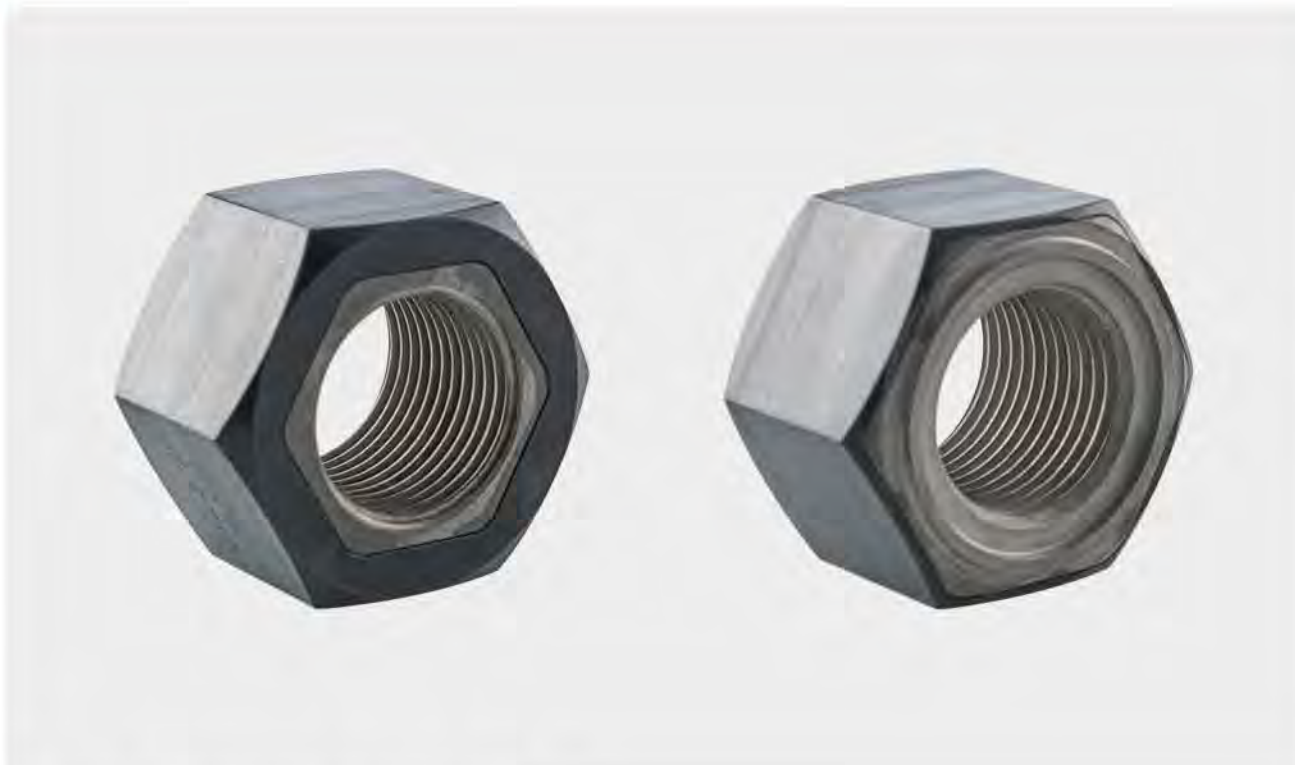


A HYTORC Nut reduz a dispersão da carga do parafuso pela metade.

INTEGRIDADE DA VEDAÇÃO



Uma carga precisa e uniforme sobre o parafuso resulta em uma pressão uniforme no flange, melhorando a integridade da junta e reduzindo as chances de vazamentos; Maior vida útil do flange.

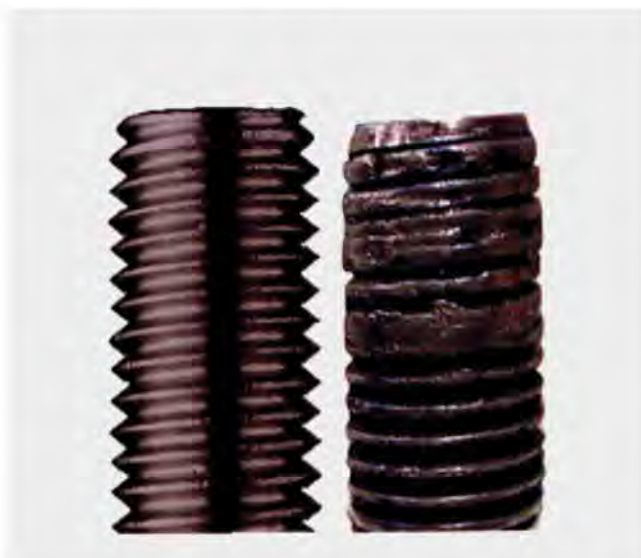


HYTORC GALL-FREE NUT

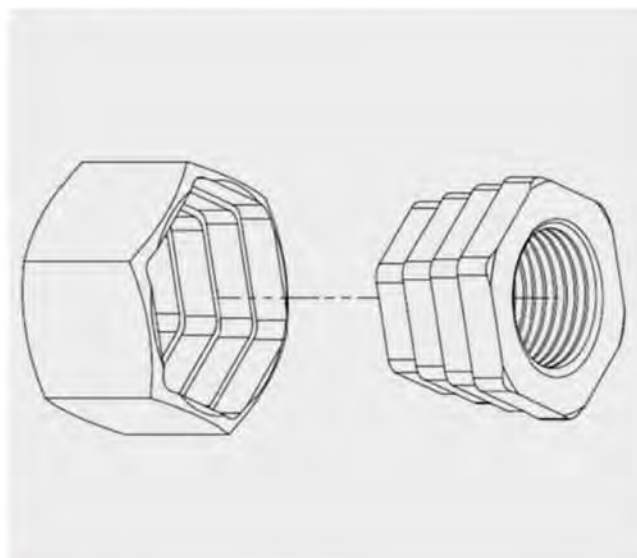
A porca *HYTORC Gall-Free Nut* elimina travamentos e danos na rosca, permitindo que juntas aparafusadas sejam desfeitas e reutilizadas com segurança sem destruir a superfície da junta. Danos às roscas dos parafusos representam um alto custo e são consequência de altas temperaturas e fricção que podem inutilizar seus fixadores e tornar a desmontagem de uma junta muito mais trabalhosa.

A *HYTORC Gall-Free Nut* oferece desempenho antidanos às roscas com um formato sextavado padrão disponível para todos os tamanhos, além de poder ser personalizada para aplicações menos comuns. Sua geometria projetada (com patente pendente) e condicionamento exclusivo dos materiais podem evitar danos mesmo em roscas mais finas de alta liga que operam sob cargas e temperaturas elevadas sem lubrificantes ou antigripantes.

PRECISÃO DE CARGA CALBRADA



PROTEÇÃO DA ROSCA DO PARAFUSO



PROPRIEDADE RESISTENTE A DANOS



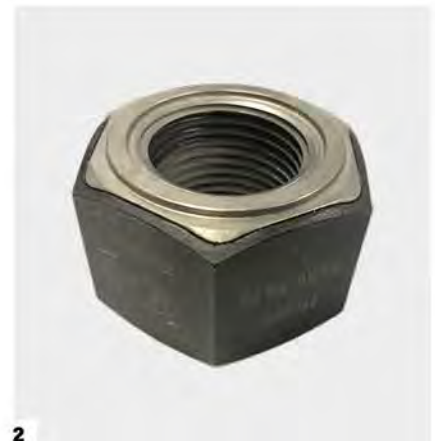
A construção revestida da *HYTORC Gall-Free Nut* elimina a corrosão microscópica dos materiais que ocorre quando fixadores são submetidos a altas temperaturas e atrito por longos períodos de tempo. Esta tecnologia combate o efeito danoso da deformação plástica e a transferência microscópica de materiais das superfícies da rosca.

MATERIAIS E DESIGN

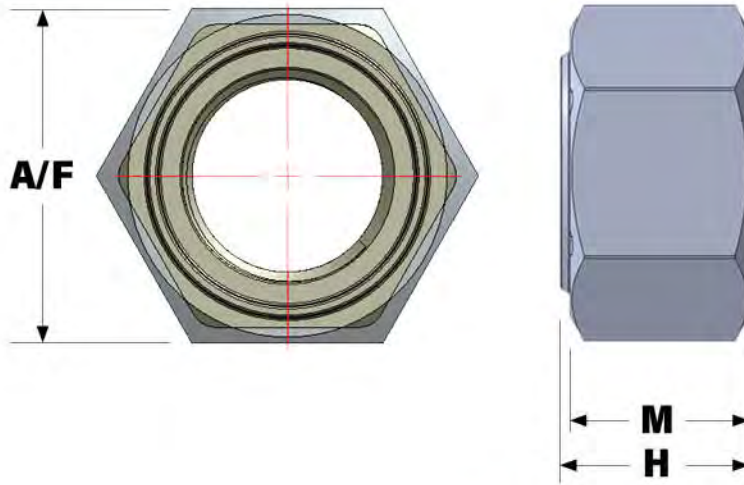


Seu design, composto por duas peças, consiste em mangas internas e externas interligadas com roscas cônicas que conferem as avançadas propriedades antidanos. Compatível com roscas de parafusos padrão, a *HYTORC Gall-Free Nut* pode ser revestida com uma variedade de materiais para atender às suas aplicações específicas.

SUPERFÍCIE DE CARGA



A *HYTORC Gall-Free Nut* é instalada com a superfície de apoio da carga (1) voltada para o flange. O anel indicador superior (2) ajuda a garantir a correta instalação da porca.



LEGENDA: M = ESPESSURA A/F = LARGURA ENTRE AS ABAS H = ALTURA DA PORCA

GF-XXXXXX-XXX-XX-XX

Especificação da unidade*

Código do tamanho do parafuso

Código do passo da rosca

Código do tamanho do sextavado

Código da classificação da porca

Código do acabamento**

* Especificação da unidade:

I = IMPERIAL

M = MÉTRICO

** O código do acabamento é usado quando revestimentos alternativos são especificados.



GF - DIMENSÕES DA PORCA (SISTEMA IMPERIAL)

DIÂMETRO DO PINO	CÓDIGO TAM. DO PARAFUSO	A/F NOMINAL	CÓDIGO TAM. DO SEXTAVADO	M	H
				Máx. (pol.)	
7/8	014	1-7/16	107	0,859	0,906
1	100	1-5/8	110	0,984	1,031
1-1/8	102	1-13/16	113	1,109	1,156
1-1/4	104	2	200	1,219	1,282
1-3/8	106	2-3/16	203	1,344	1,407
1-1/2	108	2-3/8	206	1,469	1,532
1-5/8	110	2-9/16	209	1,594	1,672
1-3/4	112	2-3/4	212	1,719	1,797
1-7/8	114	2-15/16	215	1,844	1,922
2	200	3-1/8	302	1,969	2,062
2-1/4	204	3-1/2	308	2,203	2,296
2-1/2	208	3-7/8	314	2,453	2,546

LEGENDA: M = ESPESSURA A/F = LARGURA ENTRE AS ABAS H = ALTURA DA PORCA

GF - DIMENSÕES DA PORCA (SIST. MÉTRICO)

DIÂMETRO DO PINO	CÓDIGO TAM. DO PARAFUSO	A/F NOMINAL	CÓDIGO TAM. DO SEXTAVADO	M	H
				Máx (mm)	
M20	020	30	030	18,00	18,80
M22	022	32	032	19,40	20,20
M24	024	36	036	21,50	22,30
M27	027	41	041	23,80	24,60
M30	030	46	046	25,60	26,40
M33	033	50	050	28,70	29,50
M36	036	55	055	31,00	31,80
M39	039	60	060	33,40	34,40
M42	042	65	065	34,00	35,00
M45	045	70	070	36,00	37,00
M48	048	75	075	38,00	39,00
M52	052	80	080	42,00	43,00
M56	056	85	085	45,00	46,00
M60	060	90	090	48,00	49,00
M64	064	95	095	51,00	52,00

CÓDIGO DO PASSO DA ROSCA

IMPERIAL (POL.)		MÉTRICO (MM)	
ROSCAS POR POLEGADA (TPI)	PASSO CÓDIGO	MM POR ROSCA	PASSO CÓDIGO
4	04	1	01
4-1/2	45	3	03
8	08	3,5	35
12	12	6	06

CÓDIGO DA CLASSIFICAÇÃO DA PORCA

IMPERIAL*		MÉTRICO**	
GRAU DA PORCA	GRAU CÓDIGO	PORCA GRAU	GRAU CÓDIGO
2H	01	8,8	04
7	02	10,9	05
8	03	12,9	06

EXEMPLO (IMPERIAL)

G F - I 1 0 6 0 8 - 2 0 3 - 0 1

GALL FREE NUT, DIÂMETRO DA PORCA (IMPERIAL) 1-3/8 COM 8 TPI, 2-3/16 TAM. SEXTAVADO, AÇO 2H, REVESTIMENTO OXIDAÇÃO NEGRA

* O sist. Imperial segue a ASTM A194; **O sist. Métrico segue a ISO 898-1

EXEMPLO DO SISTEMA MÉTRICO

G F - M 0 3 6 0 4 - 0 5 5 - 0 5

GALL FREE NUT, DIÂM. DA PORCA (MÉTRICO) M36X4 COM PASSO DA ROSCA 4, TAM. SEXTAVADO 55, AÇO GRAU 10,9, REVESTIMENTO OXIDAÇÃO NEGRA



HYTORC GRIP-TIGHT™ NUT

Número da peça HYTORC: HGTN-M22

Proteja sua frota comercial contra incidentes relacionados à instalação de rodas com a nova porca *HYTORC GRIP-TIGHT™ Nut*. A *GRIP-TIGHT™ Nut* é um aprimoramento imediato para todas as rodas de caminhões e reboques para serviços pesados. A *GRIP-TIGHT™ Nut* (patente pendente) elimina a influência de cargas laterais e oferece um componente de reação sem riscos de esmagamento para o torque aplicado. A *GRIP-TIGHT™ Nut* possibilita um torque controlado e seguro com o uso das ferramentas elétricas de torque HYTORC. Contate-nos para solicitar uma demonstração do sistema de ferramentas sem fio HYTORC em conjunto com a *GRIP-TIGHT™ Nut*.

MATERIAIS



Fabricada nos EUA, a *GRIP-TIGHT™ Nut* é produzida com aço carbono altamente endurecido, sendo que cada arruela é feita de aço cromo-molibdênio temperado e endurecido. O formato e o revestimento das porcas *GRIP-TIGHT™ Nut* se combinam para criar uma peça consistente e eficaz para converter o torque em força de fixação.

ESPECIFICAÇÕES

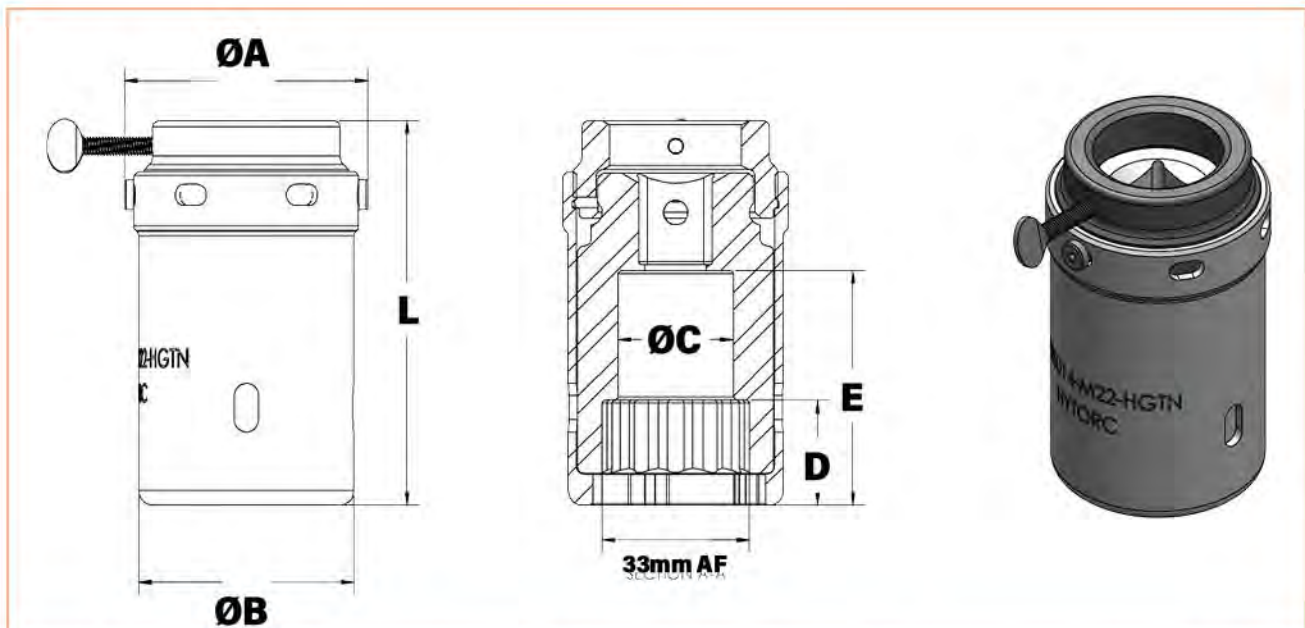


As porcas *GRIP-TIGHT™* possuem roscas M22 X 1,5, sextavado de 33 mm, altura de 27 mm e diâmetro da arruela de 46 mm. As *GRIP-TIGHT™ Nuts* de duas peças cumprem com os requisitos técnicos da SAE J1965. Número das peças - Referência cruzada: 39773, 39874, 39702, M3979, 39691, 39949, 201.3013, 13-3057, E-9020, W-525, R009020, 511034, KB9020,WA075037,20857204, 1649492C1, E6HZ-1120-A, MF110343 e MF111026.

FERRAMENTAL



As *GRIP-TIGHT™ Nuts* podem ser apertadas e afrouxadas com chaves e pistolas de impacto comuns. O perfil da arruela (patente pendente) inclui um formato especial para acoplamento rotacional com o soquete de reação HYTORC. Esta arruela atua como um ponto de reação coaxial, eliminando pontos de esmagamento e removendo cargas laterais indesejáveis. Esses benefícios possibilitam o *upgrade* para sistemas de ferramentas digitais sem fio, ao mesmo tempo em que aumentam a eficiência, qualidade e segurança das instalações de porcas em rodas.



LEGENDA: ØA = DIÂMETRO EXTERNO ØB = DIÂMETRO NA EXTREMIDADE DA CHAVE ØC = DIÂMETRO DA CAVIDADE L = COMPRIMENTO D = PROFUNDIDADE DO SOQUETE SEXTAVADO E = PROFUNDIDADE DA FOLGA DO PARAFUSO

NÚMERO DE PEÇA	ØA	ØB	ØC	L	D	E	CH. DE ACIONAMENTO QUADRADA	PESO
SIST. IMPERIAL				pol.				lbs.
DZAK-HGTN-M22	2,490	2,205	2,031	3,937	1,076	2,402	3/4	2,600
SIST. MÉTRICO				mm				kg
DZAK-HGTN-M22	63	56	30	100	27	61	19	1,17

TECNOLOGIA DE APARAFUSAMENTO PARA MANUTENÇÃO DE FROTAS

A **HYTORC GRIP-TIGHT™ NUT** pode ser apertada com nosso exclusivo soquete **GRIP-TIGHT™ DRIVER DZAK-HGTN-M22** utilizando ferramentas elétricas de torque portáteis de última geração, como a **HYTORC LION GUN®** ou a famosa **LITHIUM SERIES® II**.

LITHIUM SERIES® II



LION GUN® USANDO O SOQUETE GRIP-TIGHT NUT DRIVER





CHAVE DE ESTALO

A chave de estalo *HYTORC Clicker Wrench* é uma ferramenta simples e conveniente para apertar porcas conforme as especificações em uma ampla gama de aplicações. Esta chave de torque microajustável está disponível em vários tamanhos de encaixe e capacidades de torque. As manoplas são levemente caneladas para garantir uma pegada mais resistente e antiderrapante. A ferramenta possui um anel de travamento com mola e escala gravada a laser no corpo de fácil leitura para uma definição rápida e prática do torque desejado. A chave também conta com botão de liberação rápida para remoção facilitada do soquete. A *HYTORC Clicker Wrench* acompanha um certificado de calibração validado pela ISO.

BOTÃO DE LIBERAÇÃO RÁPIDA



O botão de liberação rápida, convenientemente instalado próximo à ponta de encaixe, engata e desengata facilmente o soquete, além de servir como importante ponto de retenção dos soquetes.

ALAVANCA DE REVERSÃO DA CATRACA



A alavanca de reversão da catraca altera de forma rápida e conveniente a direção da catraca. A alavanca tem três posições: Sentido horário, anti-horário e travada.

ANEL DE TRAVAMENTO



O anel de travamento com mola define o valor do torque de forma fácil e segura. A escala de torque gravada a laser na ferramenta é fácil de ler e traz informações nos sistemas imperial e métrico.



PRECISÃO

± 4% SH ± 6% SAH do valor indicado, SH, de 20% a 100% da escala completa.

A chave de estalo *HYTORC Clicker Wrench* é calibrada conforme as especificações de precisão da ASME B107.300-2010 e em conformidade com a ISO 17025:2017.

MODELOS COM ESCALA DUPLA - ESCALA DE TORQUE NOS SISTEMAS IMPERIAL E MÉTRICO

CONFIGURAÇÕES	ACIONADOR/ ENCAIXE	A	B	C	D	PESO	GAMA DE TORQUE PRIMÁRIO	INCREMENTOS
SIST. IMPERIAL		pol.				lb		
MW-006-250-MRMH	3/8	11,25	1,06	0,93	1,06	0,95	30 a 250 pol-lbs.	1
MW-006-1000-MRMH	3/8	16,00	1,43	1,20	1,40	2,50	150 a 1.000 pol-lbs.	5
MW-006-100-MFRMH	3/8	16,00	1,43	1,20	1,40	2,55	10 a 100 pés-lbs.	0,5
MW-008-150-MFRMH	1/2	19,00	1,70	1,40	1,40	3,15	20 a 150 pés-lbs.	1
MW-008-250-MFRMH	1/2	24,40	1,70	1,40	1,40	3,15	30 a 250 pés-lbs.	1
MW-010-400-MFRMH	3/4	34,25	2,50	2,10	1,40	10,30	50 a 400 pés-lbs.	5
MW-010-600-MFRMH	3/4	42,00	2,50	2,00	1,15	11,85	100 a 600 pés-lbs.	5
MW-020-1000-MFRMH	1	70,00	3,00	3,00	1,50	25,10	200 a 1000 pés-lbs.	5

SIST. MÉTRICO	POL.	MM				KG	GAMA DE TORQUE SECUNDÁRIO	INCREMENTOS
MW-006-250-MRMH	3/8	286	27	24	27	0,4	4,0 a 27,7 Nm	.12
MW-006-1000-MRMH	3/8	406	36	30	36	1,1	19,8 a 110,2 Nm	.6
MW-006-100-MFRMH	3/8	406	36	30	36	1,2	16,9 a 132,2 Nm	.7
MW-008-150-MFRMH	1/2	483	43	36	36	1,4	34 a 197 Nm	1,4
MW-008-250-MFRMH	1/2	620	43	36	36	1,4	47 a 332 Nm	1,4
MW-010-400-MFRMH	3/4	870	64	53	36	4,7	85 a 525 Nm	3,4
MW-010-600-MFRMH	3/4	1067	64	51	29	5,4	169 a 779 Nm	6,8
MW-020-1000-MFRMH	1	1778	76	76	38	11,4	305 a 1322 Nm	6,8

MODELOS COM ESCALA MÉTRICA - ESCALA DE TORQUE APENAS NO SISTEMA MÉTRICO

CONFIGURAÇÕES	ACIONADOR/ ENCAIXE	A	B	C	D	PESO	GAMA DE TORQUE	INCREMENTOS
SIST. MÉTRICO	POL.	MM				KG		
MW-006-60NM-RMHSS	3/8	413	47	38	35	1,1	10 a 60 Nm	0,5
MW-006-100NM-RMHSS	3/8	413	47	38	35	1,1	20 a 100 Nm	0,5
MW-008-200NM-RMHSS	1/2	503	47	38	35	1,5	40 a 200 Nm	2
MW-008-340NM-RMHSS	1/2	625	47	39	35	1,5	60 a 340 Nm	2
MW-010-800NM-RMHSS	3/4	1051	61	58	35	5,4	150 a 800 Nm	5

GARANTIA LIMITADA

A *HYTORC Clicker Wrench* conta com garantia de um ano, cobrindo defeitos de materiais e fabricação. A garantia não cobre o uso indevido, abuso e desgaste natural. A exclusão da garantia não é permitida em alguns estados e, portanto, pode não ser aplicável. Esta garantia lhe confere direitos legais específicos. Você pode ter outros direitos, que variam dependendo da localidade.

BOMBAS DE TENSIONAMENTO

HBT PNEUMÁTICA



Disponível em versões com vazão padrão e alta para atender às necessidades específicas das suas ferramentas, cada bomba vem equipada com um conjunto de filtro, regulador e lubrificador (FRL) em linha. Com utilização e manutenção fácil, essas bombas podem operar por muitos anos.

PES



A bomba PES é capaz de atender a diversas ferramentas sem sacrificar seu desempenho. Com isso, nossos clientes obtêm resultados consistentes durante todo o dia de trabalho. A bomba PES é recomendada para todas as aplicações, incluindo a construção, e está disponível em diversas configurações.

SUBMARINO



Para encarar ambientes inóspitos em alto-mar, a HYTORC se inspirou em sua bomba pneumática de alto fluxo já testada e aprovada e construiu um modelo com componentes de aço inoxidável. Além disso, o tamanho do reservatório foi dobrado para atender às demandas da fixação submarina.

BOMBAS MANUAIS



As bombas manuais para ferramentas de fixação HYTORC contam com design leve e de fácil transporte. Com diferentes configurações de pressão e capacidade, a HYTORC pode entregar a flexibilidade que você precisa. Nossas bombas manuais possuem medidores integrados e uma manopla de aço exclusiva que protege o medidor contra impactos.

MANGUEIRAS



A HYTORC oferece uma linha completa de mangueiras hidráulicas e de tensionamento para cada aplicação. Seja em aplicações submarinas ou nas alturas, a HYTORC está pronta para ajudar.

TENSIONADORES SUPERIORES

TENSIONADORES SUPERIORES PADRÃO



A série padrão de tensionadores superiores da HYTORC oferece aos nossos clientes uma solução de qualidade e excelente custo-benefício para suas necessidades em tensionamento. Projetados para caber na maioria dos flanges padrão, nossos tensionadores são compactos e fáceis de manusear.

TENSIONADORES SUPERIORES COM RETORNO POR MOLA



Nossa linha de tensionadores com retorno por mola oferece aos clientes a mesma qualidade da série padrão, mas incorpora uma função de retorno por mola e um design mais robusto. Essas melhorias aumentam a eficiência e aprimoram as capacidades de carga das ferramentas.

TENSIONADORES *DIRECT FIT*



Os fixadores de encaixe direto (*Direct Fit*) são muito úteis em aplicações onde você tem um espaço limitado em todas as direções. Além disso, os técnicos preferem esta solução para trabalhos suspensos, tendo em vista seu design de peça única. Os fixadores *Direct Fit* podem ser personalizados para atender a uma ampla gama de situações.

TENSIONADORES DE TURBINA EÓLICA ESTÁGIO SIMPLES E MULTIESTÁGIO

TENSIONADORES DE TURBINAS EÓLICAS DE ESTÁGIO SIMPLES



TENSIONADORES DE TURBINA EÓLICA MULTIESTÁGIO



Os tensionadores para turbinas eólicas HYTORC são projetados para entregar um desempenho impecável. Os tensionadores de estágio único foram desenvolvidos para ajudar nossos clientes com aplicações de aparafusamento em espaços limitados e em altura, enquanto as versões de estágio múltiplo ajudam em aplicações de aparafusamento com espaço radial restrito.

FUNDAÇÃO PARA TURBINA EÓLICA



A HYTORC conta com vários designs disponíveis para atender às suas necessidades de tensionamento de fundações. Podemos entregar soluções para quase todos os tipos de fundações utilizadas em turbinas eólicas. Mantemos um acervo de ferramentas para pinos de ancoragem em rocha de 1 a 3 polegadas (25 a 76 mm).

SUBMARINO



Os tensionadores submarinos da HYTORC são projetados para uso contínuo em ambientes complexos. Eles são fáceis de usar e contam com materiais de alta qualidade. Nossos tensionadores submarinos podem se adequar às mais diversas necessidades de dimensões e orçamentos.

KIT DE SOQUETES



Os kits de soquetes HYTORC são fabricados com materiais de alta qualidade e pensados para atender aos mesmos padrões que fazem das nossas chaves de torque as melhores do setor. Projetados para durar, os soquetes HYTORC oferecem confiabilidade incomparável, garantindo que seu trabalho nunca se atrase por falhas nos soquetes ou preocupações de segurança. Disponível nos tamanhos sextavados para trabalho pesado em sistema imperial e métrico padrão.

KITS CUSTOMIZADOS PARA APLICAÇÃO ESPECÍFICA



A HYTORC oferece uma ampla variedade de kits de aplicação específica para garantir que seu projeto tenha todo o necessário para concluir as operações de aparafusamento com sucesso. Seja para fixar parafusos do rotor de um helicóptero Apache ou reformar um motor de grandes dimensões, os kits de aplicação específica da HYTORC têm o que você precisa para realizar o trabalho sem a chateação de faltar itens já no local do trabalho. Contate seu especialista local em aparafusamento da HYTORC para mais informações sobre nossos vários kits de aplicações específicas.

SOQUETES



A HYTORC oferece uma gama completa de soquetes com encaixe quadrado de alta qualidade e grau de impacto, pensados no alto rigor das aplicações de aparafusamento industrial de serviço pesado.

BRAÇOS DE REAÇÃO E ADAPTADORES



A HYTORC oferece o maior estoque de braços de reação e adaptadores personalizados do mundo. Com mais de 50 anos de experiência em aparafusamento, a HYTORC tem solução para os desafios de aparafusamento mais complexos.

EXTENSORES DE ALCANCE



Projetado para otimizar aplicações de aparafusamento em espaços limitados, os extensores de alcance HYTORC se encaixam facilmente na maioria dos locais e funcionam muito bem em parafusos passantes. Os extensores (*Offset Links*) estão disponíveis em tamanhos de 7/8" a 3 1/8" (22 a 79 mm) e podem ser usados com ferramentas hidráulicas, pneumáticas, a bateria e elétricas. Os extensores são comercializados com um braço de reação. O uso de uma *HYTORC Washer* em conjunto com os extensores de alcance elimina a necessidade do braço de reação e maximiza sua segurança.

EXTENSÃO COMBUSTION CAN

Economize horas de manutenção e melhore sua segurança com nosso extensor leve *Combustion Can* de 13" (330 mm). Quando usado em conjunto com as ferramentas JGun ou LITHIUM SERIES, este acessório elimina forças de reação oscilantes perigosas e pode aparafusar qualquer fixador de cabeça cilíndrica com facilidade.

EXTENSÃO PARA FIXAÇÃO DE RODAS

A extensão da pistola para fixação de rodas oferece uma solução leve para apertar fixadores em rodas da sua frota comercial conforme as especificações. A extensão contém um soquete autoindexável que permite o encaixe rápido, ganhando em agilidade e produtividade.

EXTENSÃO RANHURADA RETA DE 12 POLEGADAS

Os extensores personalizados da HYTORC são projetados para aumentar a segurança e a eficiência do seu trabalho. Economize tempo e aumente a precisão com soluções sob medida para as suas necessidades.

BANDEJA DE CABOS PARA TORRE EÓLICA (WTCT)

Controle a carga do parafuso e melhore sua segurança com a estrutura para aparafusamento de reação dupla *WTCT* (*bandeja de cabos para torre eólica ou wind tower cable tray*). Este acessório reduz a força de carga lateral, aumenta a vida útil das ferramentas de torque e elimina arranhões e outros danos no flange e nas porcas do entorno causados pelos braços de reação tradicionais.

RETENTOR COM MOSTRADOR

O retentor com mostrador da HYTORC oferece uma maneira simples e rápida para o operador atender aos requisitos de torque e ângulo. Basta substituir seu retentor padrão por este prático acessório.

ESTRUTURA DE FIXAÇÃO "CARANGUEJO" (CRAB NUT)

Controle a carga do parafuso e melhore sua segurança com a estrutura para aparafusamento de reação dupla tipo caranguejo (*Crab Nut*). Este acessório reduz a força de carga lateral, aumenta a vida útil das ferramentas de torque e elimina arranhões e outros danos no flange e nas porcas do entorno causados pelos braços de reação tradicionais.

MANIFOLDS



A HYTORC oferece uma ampla gama de blocos manifold para aplicações sob qualquer pressão.

ACOPLADORES



A HYTORC possui uma ampla gama de acopladores para atender a quaisquer requisitos e sob qualquer pressão.

MANIFOLDS FORCE 8



O manifold HYTORC Force 8 dobra o tamanho do bloco manifold padrão da HYTORC, permitindo ao operador conectar até oito ferramentas a uma bomba para uso em sistemas de aparafusamento multiferramentas SIMULTORC.

MANGUEIRAS



A HYTORC oferece uma linha completa de mangueiras hidráulicas e de tensionamento para cada aplicação. Seja em aplicações submarinas ou nas alturas, a HYTORC está pronta para ajudar.

CHICOTES DE MANGUEIRA



Aumente a flexibilidade do seu sistema de aparafusamento multiferramentas SIMULTORC com nossos chicotes de mangueira de 1/8", facilmente dobráveis e de tamanho reduzido.



THE
HYTORC
STANDARD
OF TECHNOLOGY

DEIXE A HYTORC
 SER SEU GUIA
 PARA UM
 FUTURO DE
 APARAFUSAMENTO
 INDUSTRIAL MAIS
 SEGURO, RÁPIDO E
 INTELIGENTE.

APARAFUSAMENTO INDUSTRIAL 4.0

Deixe a HYTORC ser seu guia para um futuro de aparafusamento industrial mais seguro, rápido e inteligente. Veja como a HYTORC integra o que há de mais moderno em tecnologia aos nossos sistemas de

aparafusamento industrial:

- Ferramentas elétricas e pneumáticas de torque
- Bombas hidráulicas
- Fixadores com autorreação
- *Parallel Joint Closure*™ (PJC)
- Aparafusamento com controle de escoamento
- Calculadora de flange
- App HYTORC Connect
- HYTORC + Cumulus
- Engenharia e soluções modernas HYTORC
- HY-CARE
- O PADRÃO HYTORC

A HYTORC torna o aparafusamento industrial mais simples e seguro. Com mais de 50 anos de experiência, estamos totalmente focados no desenvolvimento de sistemas de aparafusamento industrial da mais alta qualidade. A HYTORC é sinônimo de confiança no setor. Desde equipamentos de fabricação e mineração a refinarias, usinas de energia e turbinas eólicas, desenvolvemos soluções para todas as aplicações de aparafusamento que se pode imaginar. Nossa equipe de engenharia altamente experiente também está pronta para desenvolver a solução mais eficiente ao seu projeto personalizado, sempre pensando na simplicidade da operação e na economia de custos.

ELÉTRICA

LITHIUM SERIES® II



A ferramenta elétrica de torque LITHIUM SERIES® II é uma revolução em tecnologia de aparafusamento, totalmente redesenhada para oferecer mais funcionalidades, maior durabilidade e experiência de uso intuitiva. Leve e potente, a ferramenta é alimentada por uma bateria de 36 volts e tem capacidade de até 5.000 pés-lbs. É a solução ideal em força e portabilidade para trabalhos de aparafusamento industrial em todo o mundo. A ferramenta é compatível com soquetes convencionais e com as arruelas e porcas *HYTORC Washer/HYTORC Nut*.

FIXADORES COM AUTORREAÇÃO

HYTORC J-WASHER - TORQUE



O design premiado da *HYTORC J-Washer* aumenta a segurança e a eficiência no trabalho, eliminando a necessidade de braços de reação e mantendo a porca no lugar para evitar afrouxamentos.

HYTORC NUT - TENSÃO



Os projetos com as porcas *HYTORC Nut* eliminam o desgaste e conferem precisão e repetibilidade insuperáveis, além dos mais rápidos tempos de montagem e desmontagem do mercado.

PNEUMÁTICA

jGun® DIGITAL Single Speed



Diferentemente de outras soluções que exigem um sistema autônomo de filtragem, regulação e lubrificação (FRL), a *jGun DIGITAL Single Speed* é o primeiro multiplicador pneumático de torque ajustável com leitura digital e operação sem FRL do mundo. Seu design patenteado elimina a necessidade deste complemento e confere muito mais portabilidade e conveniência.

PARALLEL JOINT CLOSURE™ (PJC)



O *Parallel Joint Closure™* fornece melhorias substanciais em produtividade graças à sua operação sem as mãos que aumenta a segurança e reduz riscos com incidentes e ferimentos no operador. Este método de aparafusamento aprimorado, recomendado pela ASME PCC-1, reduz o tempo de qualquer trabalho de aparafusamento em pelo menos 50%.

BOMBAS HIDRÁULICAS

HYTORC VECTOR



A *HYTORC VECTOR* é a unidade de alimentação hidráulica mais avançada do mundo. Com a primeira bomba a oferecer controle remoto pendente com tela LCD e regulação automatizada, a *HYTORC* eleva o aparafusamento industrial a um outro nível, tornando-o mais intuitivo e inteligente do que nunca. Graças ao seu motor de fluxo de alta velocidade e 3 estágios, além da operação que dispensa visores de medição, o operador precisa apenas selecionar a ferramenta *HYTORC* que será utilizada e o torque desejado pelo controle remoto. Basta apertar um botão e deixar a bomba fazer o trabalho.

APARAFUSAMENTO COM CONTROLE DE ESCOAMENTO

BOMBA ECO2TOUCH



Garanta o máximo das suas conexões aparafusadas utilizando a fixação com escoamento controlado. Basta ligar a bomba sem precisar inserir qualquer parâmetro. A ferramenta buscará automaticamente a carga máxima do parafuso e irá parar quando o limite de escoamento for atingido.

APLICATIVO HYTORC CONNECT



O aplicativo **HYTORC Connect** possibilita a troca de dados sem fio entre a sua ferramenta elétrica de torque **LITHIUM SERIES® II** e um computador com **Windows®**. O aplicativo oferece uma interface conveniente para configurar os parâmetros de aparafusamento e enviá-los à ferramenta. Além disso, o app também serve como um repositório de resultados, recebendo dados da ferramenta em tempo real ou por lotes. Todas as configurações iniciais e de administração da ferramenta podem ser realizadas pelo app.

CALCULADORA DE FLANGE



Os usuários podem realizar cálculos rápidos e seguros com milhares de combinações entre flange/gaxeta/fixadores. A calculadora de flange pode ser usada em qualquer dispositivo com acesso à Internet e oferece armazenamento on-line e seguro dos dados.

HYTORC + CUMULUS



Em 2019, a HYTORC e a Cumulus Digital Systems, Inc., sediada em Cambridge, Massachusetts (EUA), uniram forças em uma parceria inovadora para trazer a tecnologia do século 21 à indústria de parafusos com soluções inéditas e empolgantes. O software Cumulus permite uma ampla captura de dados sem fio, fornecendo níveis de visibilidade e transparência nunca antes vistos. Isso se traduz em melhorias significativas de segurança e qualidade da operação, ao mesmo tempo em que agiliza o trabalho.

"A parceria entre a HYTORC e a Cumulus tem sido excelente para os dois lados, mas ainda melhor para os nossos clientes", comentou o presidente da HYTORC, Eric Junkers. *"A Cumulus fornece o software e nós as ferramentas. Com as duas empresas focadas no que fazem de melhor, nossos clientes colhem os ganhos e benefícios em praticamente todos os aspectos de seus projetos. Os resultados já estão aí!"*

DOCUMENTAÇÃO



Produza documentos conjuntos preenchidos automaticamente para procedimentos e relatórios de fixação. Compatível com todas as redes de protocolo aberto.

ENGENHARIA HYTORC

SUPOORTE À REALIDADE AUMENTADA E VIRTUAL (AR/VR)



Visando elevar sua produtividade ao máximo, a HYTORC oferece consultoria de engenharia gratuita para propor a solução mais eficiente aos seus desafios de aparafusamento. Temos vasta experiência na personalização dos nossos equipamentos para trabalhar com sistemas de protocolo aberto e realidade aumentada, necessários e frequentemente utilizados em fábricas de grandes dimensões, tornando nosso ferramental compatível com as tecnologias de última geração. Se as soluções modernas prontas para o uso da HYTORC não atenderem aos requisitos específicos da sua empresa, entre em contato conosco hoje mesmo para uma consulta GRATUITA.

HY-CARE



Os **planos de serviço HY-CARE*** oferecem proteção e tranquilidade sem cobrança de franquia para evitar custos inesperados e períodos de inatividade com o reparo das suas ferramentas de torque após a garantia padrão do equipamento. Em média, as ferramentas cobertas pelo HY-CARE duram até cinco vezes mais tempo em operação.

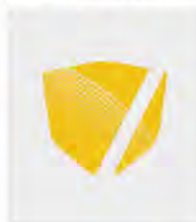
*Pode não estar disponível em todos os locais. Contate seu representante local HYTORC para mais informações ou visite-nos on-line em hytorc.com/hy-care.

AUTOMAÇÃO ROBÓTICA DE PROCESSOS (RPA)



A tecnologia RPA vem sendo aplicada no aparafusamento industrial através de programas de computador para direcionar/guiar robôs ou trabalhadores de inteligência artificial na execução das operações. As empresas que buscam os benefícios da *Indústria 4.0* já estão utilizando a digitalização de parafusos HYTORC para colher ganhos na produtividade.

O PADRÃO HYTORC



Com mais de 50 anos de experiência totalmente voltados ao desenvolvimento de sistemas de aparafusamento industriais de primeira linha, a HYTORC segue comprometida com desempenho e serviços de alto nível, oferecendo tecnologia, qualidade e suporte de excelência aos seus clientes. Esse é o poder da HYTORC. Para mais informações, visite-nos on-line em hytorc.com/standard.



APP HYTORC CONNECT

O aplicativo **HYTORC Connect** fornece troca de dados sem fio entre as **ferramentas elétricas de torque HYTORC** com suporte a **Bluetooth®** e computadores com **Windows®** ou dispositivos móveis. O app simplifica e agiliza a configuração das operações de aparafusamento, enviando parâmetros predefinidos para a ferramenta. O HYTORC Connect orienta o usuário durante operações de aparafusamento sequenciais simples ou de várias passagens para garantir a precisão do trabalho. Cada detalhe dos resultados do aparafusamento é capturado e enviado para uma completa documentação do projeto.

CONFIGURAÇÃO DA FERRAMENTA



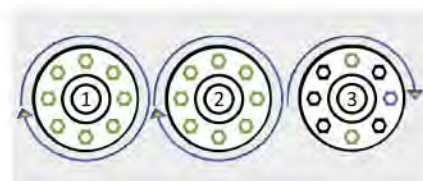
Para reduzir as chances de erros, o app HYTORC Connect permite que o usuário digite ou leia códigos QR com facilidade para enviar parâmetros de trabalho automaticamente à ferramenta.

GESTÃO DE DADOS DE TRABALHO

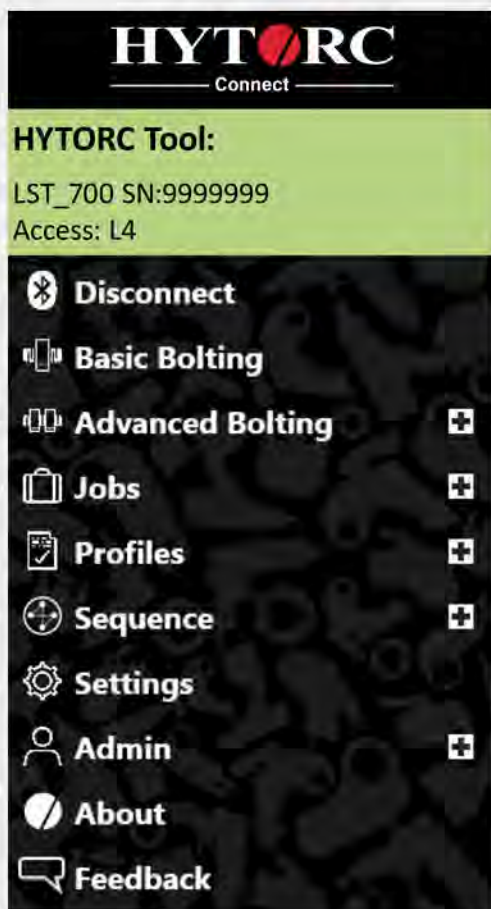


Para um melhor controle de qualidade, o aplicativo mantém informações precisas dos dados do trabalho conforme recebe os resultados detalhados da ferramenta. O operador ou supervisor pode monitorar o progresso visualizando os resultados de aparafusamento durante ou após o trabalho.

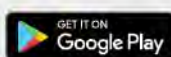
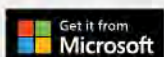
ORIENTAÇÃO DO PROJETO



Para garantir a integridade do trabalho e coletar registros consistentes, uma funcionalidade sequencial avançada orienta o operador em projetos complexos de aparafusamento. Além disso, é possível manter um registro abrangente do projeto com a inserção de campos de dados suplementares definidos pelo usuário.



DOWNLOAD



HYTORC TOOL

Conecte-se via Bluetooth com as ferramentas elétricas de torque da linha LITHIUM SERIES II ou LION GUN (BSM).

APARAFUSAMENTO BÁSICO E AVANÇADO

Envie os parâmetros de aparafusamento para a ferramenta, incluindo torque, ângulo, ângulo de liberação e o tipo de fixador. Monitore os resultados em tempo real e exporte os dados em um arquivo .CSV. Configure e gerencie facilmente recursos avançados da ferramenta, como o ângulo de giro,

TRABALHOS

verificação de torque e rotações.

Crie "IDs de Trabalho" no aplicativo e envie-os para a ferramenta. Recupere dados dos trabalhos salvos na memória da LITHIUM

PERFIS

SERIES II com transferência sem fio. Visualize e exporte os resultados de aparafusamento detalhando cada acionamento do gatilho para obter uma documentação completa.

SEQUÊNCIA

Crie uma biblioteca de perfis de aparafusamento no aplicativo e envie-os para a ferramenta. Utilize o app para ativar um perfil de aparafusamento na ferramenta.

Crie procedimentos para projetos de aparafusamento com múltiplas peças e passagens. Personalize os itens (rodas, flanges,

CONFIGURAÇÕES E ADMINISTRADOR

juntas, etc.), as contagens, número de parafusos e passagens. Especifique diversos campos de documentação com opções definidas pelo usuário. Execute projetos com orientação na tela e

SUPORTE A CÓDIGO QR E CÓDIGO DE BARRAS

configuração automática da ferramenta para cada passagem.

Configure a ferramenta pela interface intuitiva do aplicativo. Ajuste configurações como limites de torque e ângulo, unidades de medida, ID do usuário, opções flexíveis, atalhos e muito mais.

Gere códigos QR para perfis de aparafusamento e IDs de trabalho. Leia os códigos QR para configurar a ferramenta automaticamente. Leia seu próprio código QR e ou código de barras para preencher diversos campos de documentação.



HYTORC BOLTING MANAGER

Nosso software de gestão de aparafusamento (**HYTORC Bolting Manager**) deixa a criação de modelos de trabalho mais fácil do que nunca. Desenvolva modelos de aparafusamento reutilizáveis e melhore seu fluxo de trabalho com a **bomba hidráulica HYTORC VECTOR**. Crie uma biblioteca de modelos com parâmetros de aparafusamento, seleção de ferramentas e uma gama de campos descritivos do trabalho para melhorar seu controle de qualidade, documentação e geração de relatórios. Exporte modelos para a bomba VECTOR com facilidade, enviando instruções passo-a-passo sobre o aparafusamento e gerenciando toda a captura de dados.

MODELOS DE TRABALHO



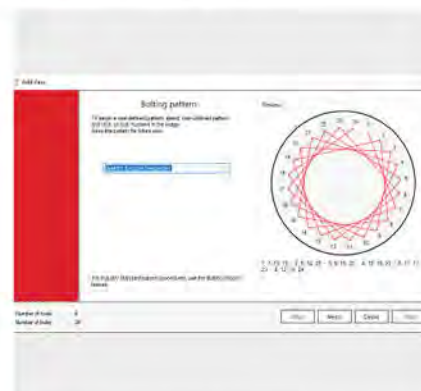
Interface de usuário simples para a definição de parâmetros de trabalho, como o número de parafusos, valor de torque, seleção da ferramenta e modo de operação. Os modelos são salvos no computador e exportados para a bomba VECTOR para a execução de operações de aparafusamento pré-configuradas.

GESTÃO DE DADOS

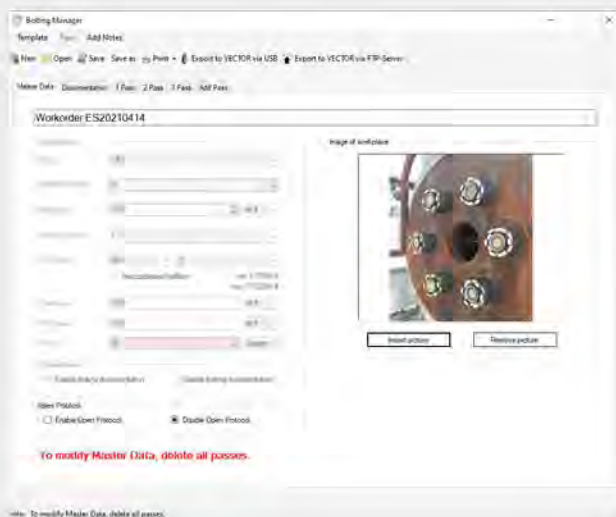


Os campos para a inserção de informações do trabalho em cada modelo melhoram a integridade e a precisão da documentação do projeto. Campos adicionais e definidos pelo usuário dão mais flexibilidade para elaborar relatórios abrangentes e eficazes.

PROCEDIMENTOS DE APARAFUSAMENTO



Assistência para selecionar qualquer uma das ferramentas hidráulicas de HYTORC, permitindo até quatro ferramentas para cada passagem. Interface gráfica para uma configuração precisa dos padrões de aparafusamento e procedimentos de fixação em vários estágios, visando melhorar a eficiência e a qualidade do trabalho.



HYTORC Bolting Manager: Complementa e aprimora o uso da VECTOR, a bomba hidráulica mais avançada do mundo.

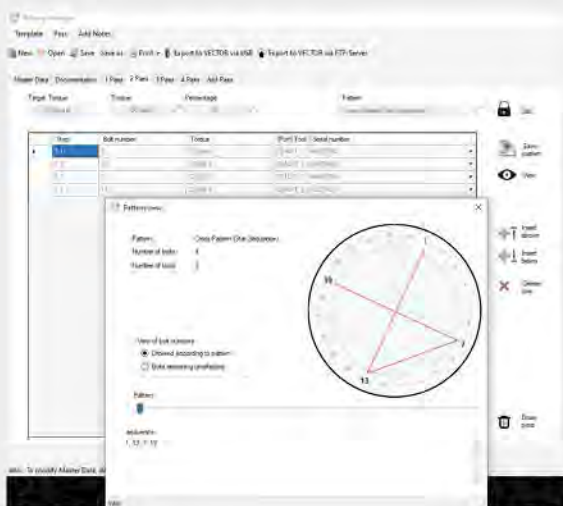
Interface amigável: A interface gráfica para computador oferece uma opção ainda mais fácil para as configurações, como alternativa ao menu do controle remoto pendente da bomba.

Seleção de ferramentas: Suporte a todas as ferramentas hidráulicas HYTORC (AVANTI, EDGE, ICE, MXT, MXT+, STEALTH, VERSA, XLCT e XLT) ou ferramentas definidas pelo usuário. O aplicativo garante a correta seleção das ferramentas para o trabalho, permitindo que apenas tamanhos adequados sejam escolhidos.

Múltiplas ferramentas, múltiplas passagens: Configure os parâmetros de aparafusamento, como o número de parafusos, nível de torque e modo de operação. Projete padrões de aparafusamento de múltiplas passagens com até quatro ferramentas.

Documentação: Insira as informações e instruções do trabalho no computador para transmiti-las ao operador em campo; então, colete dados detalhados do trabalho da bomba e gere relatórios completos.

Recursos Premium: Uma versão premium do aplicativo está disponível e inclui suporte para operações de torque e ângulo, protocolo aberto, transferência de arquivos a um servidor (FTP), assistente para padrões automáticos do setor e muito mais.



DOWNLOAD



S.O.: Windows® 10

Idiomas: Inglês e alemão

Comunicação com a VECTOR: Pen drive e FTP

Atualizações de software: Automáticas

Licença Premium: Ativação via USB (incluída nas bombas de torque e ângulo HYTORC e nas bombas de protocolo aberto VECTOR)

Disponibilidade: Contate seu revendedor autorizado de serviços HYTORC



ÓLEO HIDRÁULICO HYTORC

Você escolhe as bombas hidráulicas HYTORC justamente pela confiança em nossa tecnologia, qualidade e suporte ao cliente. Portanto, proteja seu investimento utilizando também o óleo hidráulico HYTORC e efetuando trocas regulares. O óleo hidráulico HYTORC foi testado e selecionado para entregar o melhor desempenho. Ele atende não só às normas ISO, como também ao altíssimo padrão de qualidade HYTORC. Proteja sua bomba com o óleo hidráulico HYTORC limpo e ajude a reduzir o desgaste e evitar superaquecimentos. E se não puder trocar o óleo da sua ferramenta, a HYTORC também pode fazer isso por você.

FUNCIONALIDADES E BENEFÍCIOS DO ÓLEO HIDRÁULICO HYTORC

FUNCIONALIDADES	BENEFÍCIOS
Aditivos antidesgaste de primeira linha	Esses aditivos ajudarão a reduzir o desgaste e prolongar a vida útil da sua bomba.
Mínima alteração de viscosidade	A viscosidade permanece consistente em uma ampla faixa de variação de temperatura.
Separação rápida da água	Redução dos impactos da ferrugem e corrosão.
Agentes antiespumantes	Reduz a entrada de ar e ajuda na separação da água.
Vida útil prolongada	Estabilidade e qualidade para durar mesmo sob as condições mais adversas, com vida útil de 5.500 horas durante testes de equivalência (TOST).

Entre em contato com a HYTORC para mais informações sobre os tipos, dimensões e preços dos nossos óleos disponíveis.



SERVIÇOS ITINERANTES HYTORC

A HYTORC oferece serviços itinerantes em reparos, manutenção e treinamento para colocar você e suas ferramentas de volta ao trabalho mais rápido do que nunca. As manutenções preventivas e nosso treinamento no local garantem que todos os seus equipamentos estejam prontos quando você precisar, e que seus operadores sejam devidamente instruídos para uma operação segura.

EMPRÉSTIMO GRATUITO DE FERRAMENTAS



Sabemos que seu tempo é valioso. Se você necessitar de uma ferramenta de reposição com urgência enquanto a sua unidade estiver sendo reparada, ela será disponibilizada gratuitamente.

SISTEMA DE CALIBRAÇÃO DIGITAL



Nosso laboratório móvel de calibração fornece serviços no local para calibrar chaves de torque manuais, bem como ferramentas hidráulicas, pneumáticas e elétricas com saída de torque de até 20.000 pés-lbs (27.116 Nm). Para calibração de ferramentas maiores, nossos técnicos também oferecem o serviço de coleta e entrega.

FROTA DE VANS TOTALMENTE EQUIPADAS COM CENTRO DE REPAROS A BORDO





HY-CARE

Os planos de serviço HY-CARE* oferecem proteção e tranquilidade sem cobrança de franquia para evitar custos inesperados e períodos de inatividade com o reparo das suas ferramentas de torque após a garantia padrão do equipamento.

O plano cobre peças e mão de obra para reparar todos os principais componentes por até 5 anos, abrangendo falhas nos componentes devido a defeitos de material, fabricação ou desgaste natural. Todos os reparos são realizados no local e por técnicos treinados na fábrica. Já o **Plano de Serviços Estendidos HY-CARE** inclui o empréstimo de equipamentos 24 horas por dia e assistência itinerante apoiada por nosso suporte em tempo real, também disponível 24 horas por dia e 365 dias no ano.

QUAIS OS BENEFÍCIOS?

- Suporte global e em tempo real 24/7/365
- Mais confiabilidade para suas ferramentas se traduz em:
 - Local de trabalho mais seguro
 - Melhor integridade das juntas
 - Montagem mais rápida das juntas
- Reparos mais rápidos com o serviço itinerante e programa de empréstimo gratuito de ferramenta reserva
- Melhor avaliação nas suas ferramentas usadas
- Maior controle do histórico de manutenção das ferramentas pelo nosso portal online TORCSAFE e com o sistema de gestão de estoques

HY-CARE PREMIUM

HY-CARE PLUS

HY-CARE

*Pode não estar disponível em todos os locais.

Acesse hytorc.com/hy-care ou contate seu representante local HYTORC para mais informações. Exija o melhor!



PROGRAMA DE ALUGUEL DE EQUIPAMENTOS HYTORC

A HYTORC possui o maior estoque de equipamentos para aluguel do setor, desde ferramentas individuais a sistemas de aparafusamento personalizados, disponíveis no mundo todo. Alugar equipamentos com a HYTORC também lhe dá direito a um treinamento operacional e de segurança gratuito, visando garantir que a sua equipe aproveite ao máximo cada ferramenta. Com mais de 50 anos de experiência no setor, nós certamente encontraremos a solução perfeita para seus desafios e aplicações de torque e aparafusamento!



GARANTIA DE SATISFAÇÃO TOTAL

- 100% dos créditos de locação* convertíveis em compras
- Alugue o equipamento que você precisa para um período de dias, semanas ou meses
- Treinamento operacional e de segurança gratuito com todos os aluguéis
- Disponibilidade global de todos os sistemas de aparafusamento
- Melhore a segurança, velocidade e precisão alugando kits personalizados de ferramentas
- Caixas de ferramentas para trabalhos de grande porte também estão disponíveis para aluguel mensal
- Todos os equipamentos alugados são inspecionados e recertificados antes de cada locação

*Todos os créditos de locação podem ser utilizados em até seis meses após o aluguel.



ENGENHARIA PERSONALIZADA

Com mais de 50 anos de experiência dedicados ao aparafusamento industrial, já encaramos e resolvemos praticamente todo tipo de desafio. Deixe nossa equipe de engenheiros apresentar as possibilidades. Visando elevar sua produtividade ao máximo, a HYTORC oferece consultoria de engenharia gratuita para propor a solução mais eficiente aos seus desafios de aparafusamento. Após uma análise no local com medições de aplicações ou arquivos CAD compartilhados, nossa equipe de engenheiros irá desenhar uma solução personalizada para o seu caso. Após a conclusão do projeto, uma Análise de Elementos Finitos (FEA) e outros testes de estresse por computador irão garantir a durabilidade e longevidade da nossa solução, e um modelo impresso em 3D será criado para testar sua operação e adequação. Com o aperfeiçoamento do projeto, o produto final passará por um completo teste de carga para garantir seu funcionamento seguro e eficiente no trabalho.

PROGRAMAS DE TREINAMENTO DA HBI

O *HYTORC Bolting Institute (HBI)* é o braço da HYTORC voltado aos treinamentos. Como parte da líder mundial em sistemas de aparafusamento industrial desde 1968, o HBI desenvolve pessoas, conhecimentos, métodos, ferramentas e treinamentos essenciais para realizar trabalhos confiáveis e com a máxima segurança. O HBI segue a missão da HYTORC oferecendo treinamentos que ajudam nossos clientes a otimizar sua segurança, a qualidade e o cronograma dos trabalhos com aparafusamento industrial.

CURSOS COM CERTIFICAÇÃO



O HBI mantém uma parceria com ASME e a OSHA para oferecer cursos certificados por essas organizações amplamente reconhecidas, visando maximizar o valor da formação entregue a cada programa.

INSTRUTORES CERTIFICADOS



Todas as aulas são ministradas por instrutores certificados com profunda experiência em aparafusamento, entregando grandes melhorias em segurança, qualidade e cronograma aos seus trabalhos.

AGENDAMENTO FLEXÍVEL



O HBI gerencia toda a logística dos cursos e oferece um excelente atendimento para agendar aulas on-line e presenciais conforme as suas necessidades.

HY-TRAIN – MAIS CONFIANÇA E COMPETÊNCIA PARA SUA FORÇA DE TRABALHO

O programa HY-TRAIN™ permite aos clientes contratarem treinamentos com grande economia de custos quando solicitados juntamente com a compra dos equipamentos. Nossos clientes podem escolher entre três níveis para garantir que seus operadores recebam a formação necessária, independentemente do grau de experiência de cada um em aparafusamento.

BÁSICO	PLUS	PREMIUM
4 horas	8 horas	16 horas
Uma aula de meio período - 4 horas	Uma aula de dia inteiro - 8 horas ou duas aulas de meio período	Uma aula de 16 horas em dois dias ou duas aulas de dia inteiro ou quatro aulas de meio período
Até 10 alunos por turma 20% de desconto para alunos adicionais	Até 10 alunos por turma 20% de desconto para alunos adicionais	Até 10 alunos por turma 20% de desconto para alunos adicionais
Certificado ASME	Certificados ASME ou OSHA	Certificados ASME ou OSHA

- Disponível para clientes que compram ou alugam ferramentas no valor de USD 10.000,00 ou mais dentro de um ano da contratação do HY-TRAIN.
- As aulas são ministradas por um instrutor certificado pelo HBI em até 12 meses após a contratação do HY-TRAIN.
- Aulas ministradas no local da compra ou de utilização do equipamento.
- Aulas presenciais com mais de 8 horas de duração serão realizadas em dias consecutivos.
- As despesas de viagem do instrutor são cobradas separadamente.
- Os descontos são aplicáveis durante o período de 12 meses da assinatura.

CURSOS TÉCNICOS DE APARAFUSAMENTO

Os cursos de treinamento técnico da HYTORC são aulas pagas e com certificação, ministradas por instrutores da HYTORC e organizadas para atender às necessidades de agendamento de cada cliente. A HYTORC pode ajudar a recomendar os cursos apropriados para o nível de treinamento necessário.

NÍVEL	SÉRIE	TÍTULO DO CURSO	NÚMERO DO CURSO	HORAS DE DESENVOLVIMENTO PROFISSIONAL	PRESENCIAL	ON-LINE	CERTIFICADO	
B	APARAFUSAMENTO BÁSICO	Não requer experiência anterior do participante. O curso visa passar um conhecimento geral sobre aparafusamento industrial.						
		Visão geral sobre aparafusamento	HBI-ASME-GP555	4	✓	✓	ASME, HBI	
		Noções básicas de aparafusamento	HBI-ASME-GP556	1	✓	✓	ASME, HBI	
		Noções básicas de segurança em aparafusamento	HBI-ASME-GP557	1	✓	✓	ASME, HBI	
		Noções básicas de ferramentas de aparafusamento	HBI-ASME-GP558	2	✓	✓	ASME, HBI	
		Noções básicas de fixação de parafusos	HBI-ASME-GP559	2	✓	✓	ASME, HBI	
T	SEGURANÇA EM APARAFUSAMENTO	Os cursos introduzem princípios e práticas de aparafusamento, segurança e operação de ferramentas. O participante adquire conhecimentos suficientes para auxiliar/apoiar na montagem de juntas aparafusadas sob supervisão.						
		Introdução ao aparafusamento seguro	HBI-ASME-GP561	4	✓	✓	ASME, HBI	
		Aparafusamento seguro - Tubulações e vasos de pressão	HBI-ASME-GP562	8	✓	✓	ASME, HBI	
		Aparafusamento seguro - Conexões estruturais	HBI-ASME-GP563	8	✓	✓	ASME, HBI	
		Aparafusamento seguro - Conexões mecânicas	HBI-ASME-GP564	8	✓	✓	ASME, HBI	
		Aparafusamento seguro para engenheiros	HBI-ASME-GP565	8	✓	✓	ASME, HBI	
2	MONTADOR DE APARAFUSAMENTO	Os cursos cobrem fundamentos de aparafusamento e a operação segura dos equipamentos para que o participante assuma a responsabilidade primária e independente pela montagem e inspeção de juntas aparafusadas.						
		Integridade da junta parafusada (combina GP566 e GP567)	HBI-ASME-GP582	16	✓	-	ASME, HBI	
		Fundamentos de montagens aparafusadas	HBI-ASME-GP566	8	✓	✓	ASME, HBI	
		Sistemas de aparafusamento - Equipamentos de potência	HBI-ASME-GP567	8	✓	-	ASME, HBI	
		Sistemas de aparafusamento - Equipamentos de torque	HBI-ASME-GP568	8	✓	-	ASME, HBI	
		Sistemas de aparafusamento - Equipamento de tensão	HBI-ASME-GP569	8	✓	-	ASME, HBI	
3	INSTRUTOR DE APARAFUSAMENTO	Os cursos cobrem elementos-chave de todos os níveis anteriores para formar supervisores ou instrutores que irão acompanhar outros profissionais na montagem segura e garantia da qualidade de juntas aparafusadas.						
		Instrutor de aparafusamento - Noções básicas	HBI-ASME-GP570	4	✓	-	ASME, HBI	
		Instrutor de aparafusamento	HBI-ASME-GP571	8	✓	-	ASME, HBI	
		Supervisor de aparafusamento	HBI-ASME-GP572	8	✓	-	ASME, HBI	
4	ESPECIALISTA EM APARAFUSAMENTO	O participante obtém conhecimento especializado de todos os níveis, suficiente para desenvolver métodos e procedimentos para conjuntos de aparafusamento.						
		Especialista em aparafusamento - Tubulações	HBI-ASME-GP573	8	✓	-	ASME, HBI	
		Especialista em aparafusamento - Trocadores de calor	HBI-ASME-GP574	8	✓	-	ASME, HBI	
		Especialista em aparafusamento - Juntas especiais	HBI-ASME-GP575	8	✓	-	ASME, HBI	
		Especialista em aparafusamento - Engenharia	HBI-ASME-GP576	8	✓	✓	ASME, HBI	
		Princípios de montagem de juntas parafusadas conforme a ASME PCC-1-2019 (equivalente ao PD577) 2 dias completos	HBI-ASME-GP580	12	✓	✓	ASME, HBI	

CURSOS DE TREINAMENTO DE FERRAMENTAS

Existem duas opções principais para o treinamento sobre ferramentas:

- Treinamento padronizado** – O treinamento de ferramentas da HYTORC está incluído gratuitamente na compra de novos equipamentos quando entregue por um representante regional da HYTORC em até 90 dias da compra. O treinamento padronizado é composto por aulas não certificadas e limitadas aos produtos adquiridos.
- Treinamento certificado para ferramentas** – Alternativamente, um treinamento pago e com certificação da HYTORC pode ser agendado com um instrutor HBI, onde cada participante receberá um certificado de conclusão. As aulas do treinamento com certificação podem ser organizadas para abordar qualquer ferramenta ou combinação de ferramentas, podendo ser personalizadas ou combinadas com cursos de certificação técnica, conforme a necessidade do cliente.

NÍVEL	SÉRIE	TÍTULO DO CURSO	NÚMERO DO CURSO	HORAS DE DESENVOLVIMENTO PROFISSIONAL	PRESENCIAL	ON-LINE	CERTIFICADO
Entrada	FERRAMENTA TREINAMENTO	Treinamento geral de ferramentas	HBI-TT-GENERAL	1	✓	✓	HBI
		Chave hidráulica e bombas	HBI-TT-HYDRAULIC	1	✓	✓	HBI
		Ferramentas pneumáticas	HBI-TT-PNEUMATIC	1	✓	✓	HBI
		Ferramentas elétricas	HBI-TT-ELECTRIC	1	✓	✓	HBI
		Chaves manuais	HBI-TT-MANUAL	1	✓	✓	HBI
		Treinamento sobre fixadores	HBI-TT-FASTENER	1	✓	✓	HBI
		Tensionadores HYTORC	HBI-TT-TENSIONER	1	✓	✓	HBI

DECLARAÇÃO DE MISSÃO



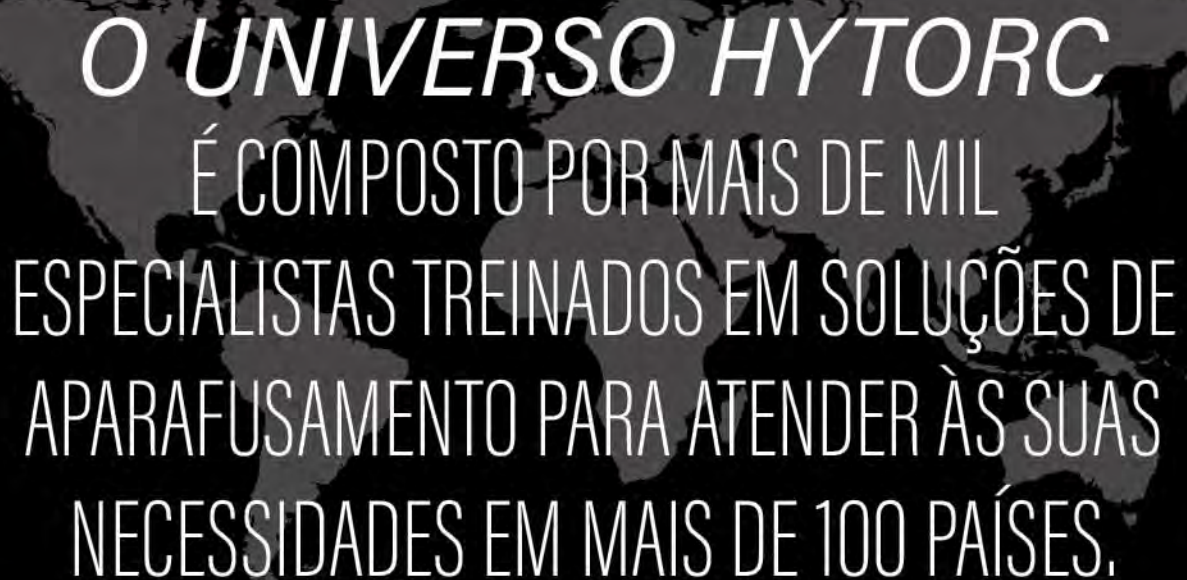
NOSSA MISSÃO É OTIMIZAR O PLANEJAMENTO, A SEGURANÇA E A QUALIDADE EM SOLUÇÕES DE APARAFUSAMENTO INDUSTRIAL ATRAVÉS DA INOVAÇÃO E COMPROMISSO CONSTANTE COM O ATENDIMENTO DE ALTO NÍVEL AO CLIENTE.

COM MAIS DE 50 ANOS DEDICADOS INTEIRAMENTE AO DESENVOLVIMENTO DE SISTEMAS DE APARAFUSAMENTO INDUSTRIAL DE ALTÍSSIMA QUALIDADE, A HYTORC É REFERÊNCIA E SINÔNIMO DE CONFIANÇA NO SETOR.

HYTORC

SEDE MUNDIAL DA HYTORC

333 Route 17 North, Mahwah, NJ 07430, EUA • +1 201-512-9500 • +1 800-FOR-HYTORC



O UNIVERSO HYTORC
É COMPOSTO POR MAIS DE MIL
ESPECIALISTAS TREINADOS EM SOLUÇÕES DE
APARAFUSAMENTO PARA ATENDER ÀS SUAS
NECESSIDADES EM MAIS DE 100 PAÍSES.

Encontre o representante HYTORC mais
próximo de você:

[HYTORC.COM/WORLD](https://www.hytorc.com/world)