



AVANTI® Hydraulic Torque Wrench (水カトルレンチ)

AVANTI 水カトルレンチは最大の型で130,000フィートポンド以上トルクアウトプットをします。世界中で何万人にもしようされているAVANTIは、次世代ボルト締め業界で信頼できるソリューションです。

反動ドライブ



AVANTIはバックエンドの反動腕を備えた他のトルクレンチで発生する破壊的なねじり力を排除する業界初のリアクションドライブ (ICEシリーズにもある) を特徴としています。

トルク・角度ダイヤル

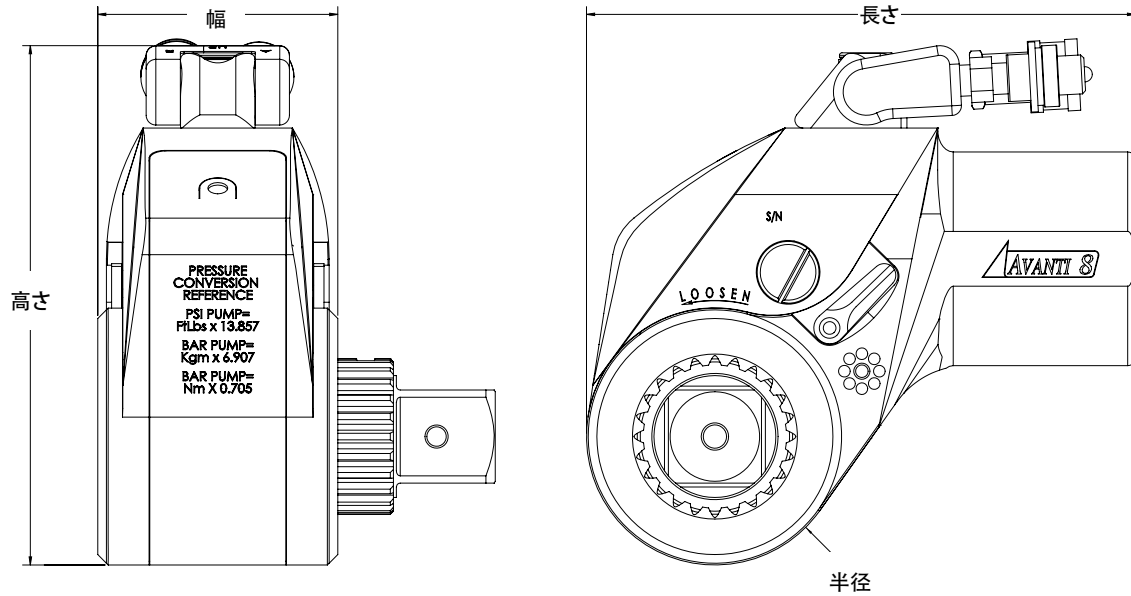


簡単なアドオンを使用することで、AVANTIシステムは、ナットの回転を組み込んだボルト締め方法で明確な角度の読み取りを提供することができます。

マルチ使用システム



AVANTIは、ハイトークナット (1) と革新的な新しいハイトークワッシャー (2) で固定することを含むすべてのHYTORCボルト締めシステムで動作し、あらゆる作業における安全性、スピード、および正確性を向上させます。



記録: H = 高さ W = 幅 L = 長さ R = 半径

型ナンバー	高さ	幅	長さ	半径	スクエア駆動	重量	トルク	
インベリアル	インチ					ポンド	フィートポンド (最小)	フィートポンド (最大)
AVANTI - .7	4.19	1.79	4.14	0.99	3/4	3.10	115	767
AVANTI - 8	7.90	3.86	8.24	1.94	1-1/2	20.75	1,150	7,760
AVANTI - 20	10.22	5.07	10.94	2.60	2-1/2	47.70	2,760	17,890
AVANTI - 35	12.22	6.23	13.45	3.19	2-1/2	82.75	4,905	31,830
AVANTI - 50	13.90	7.04	15.54	3.95	2-1/2	127.70	7,202	46,126
AVANTI - 80	16.84	7.49	19.52	4.69	3-1/2	280.50	11,965	85,695
AVANTI - 130	19.40	8.50	22.73	5.31	3-1/2	585.00	19,395	138,510
メトリック	mm				インチ	kg	Nm (最小)	Nm (最大)
AVANTI - .7	106	45	105	25	3/4	1.41	156	1039
AVANTI - 8	201	98	209	49	1-1/2	9.43	1558	10515
AVANTI - 20	260	129	278	66	2-1/2	21.68	3740	24241
AVANTI - 35	310	158	342	81	2-1/2	37.61	6646	43130
AVANTI - 50	353	179	395	100	2-1/2	58.05	9759	62501
AVANTI - 80	428	190	496	119	3-1/2	127.50	16213	116118
AVANTI - 130	493	216	577	135	3-1/2	265.91	26280	187683

世界で最も信頼されている産業用ボルト締結システム

HYTORC

Headquarters:
333 Route 17 N., Mahwah, NJ 07430
+1-201-512-9500

Email:
info@hytorc.com

Phone:
1-800-FOR-HYTORC

Online:
hytorc.com