



AVANTI® 液压扭矩扳手

AVANTI液压扭矩扳手提供最广泛的扭矩输出，最大输出功率超过130,000英尺磅，在最大的模型。AVANTI在全球范围内使用了数十万个，是业界值得信赖的下一代螺栓连接解决方案。

反应驱动器



AVANTI采用行业首创的反应驱动专利（也可在ICE系列中找到），消除了其他具有后端反作用力臂的扭矩扳手所产生的破坏性扭转力。

扭矩和角度表盘



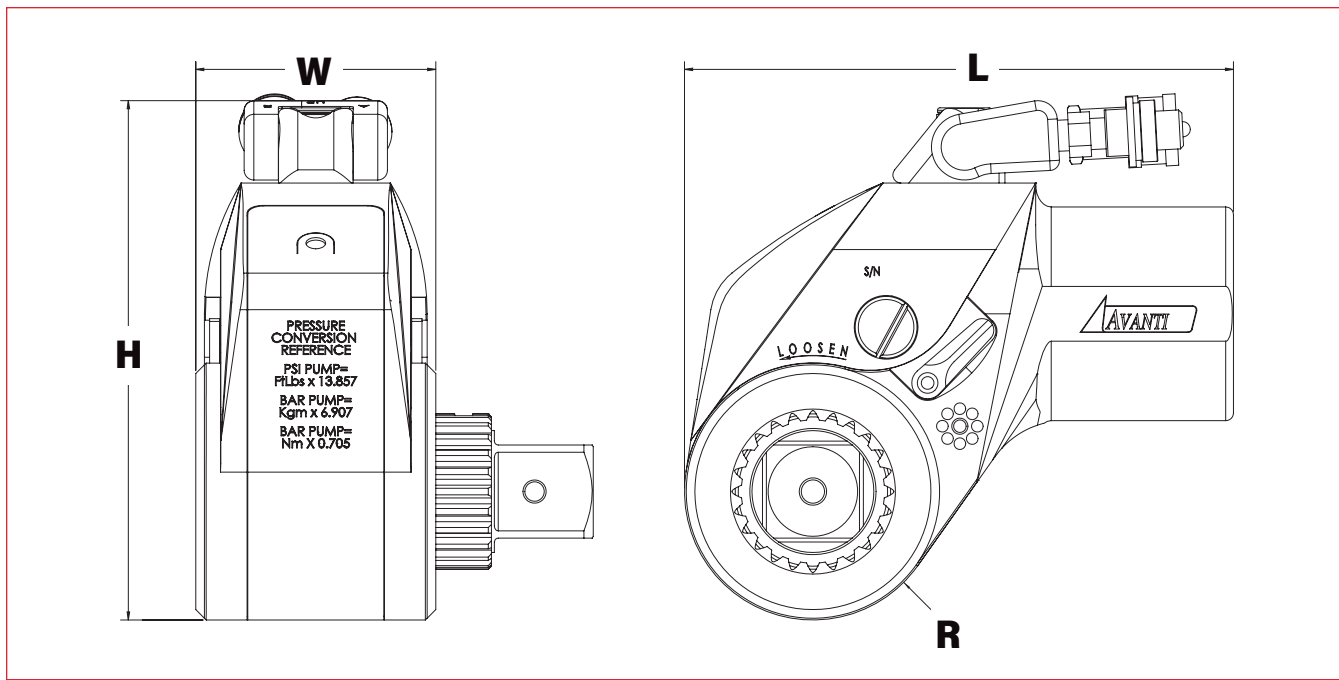
通过简单的附件，AVANTI系统能够提供清晰的角度读数，用于包含螺母转动的螺栓连接方法。

多用途系统



AVANTI可与所有HYTORC螺栓连接系统配合使用，包括使用HYTORC螺母（1）和革命性的新型HYTORC垫圈（2）紧固，以增加任何工作的安全性、速度和准确性。

液压扭矩扳手



图例：H = 高度 W = 宽度 L = 长度 R = 半径

型号	H	W	L	R	方形驱动	重量	扭矩	
英制	英寸					磅	英尺磅 (最小值)	英尺磅 (最大值)
AVANTI - .7	4.19	1.79	4.14	0.99	3/4	3.10	115	767
AVANTI - 8	7.90	3.86	8.24	1.94	1-1/2	20.75	1,150	7,760
AVANTI - 20	10.22	5.07	10.94	2.60	2-1/2	47.70	2,760	17,890
AVANTI - 35	12.22	6.23	13.45	3.19	2-1/2	82.75	4,905	31,830
AVANTI - 50	13.90	7.04	15.54	3.95	2-1/2	127.70	7,202	46,126
AVANTI - 80	16.84	7.49	19.52	4.69	3-1/2	280.50	11,965	85,695
AVANTI - 130	19.40	8.50	22.73	5.31	3-1/2	585.00	19,395	138,510
公制	毫米				英寸	公斤	牛米(最小值)	牛米(最大值)
AVANTI - .7	106	45	105	25	3/4	1.41	156	1039
AVANTI - 8	201	98	209	49	1-1/2	9.43	1558	10515
AVANTI - 20	260	129	278	66	2-1/2	21.68	3740	24241
AVANTI - 35	310	158	342	81	2-1/2	37.61	6646	43130
AVANTI - 50	353	179	395	100	2-1/2	58.05	9759	62501
AVANTI - 80	428	190	496	119	3-1/2	127.50	16213	116118
AVANTI - 130	493	216	577	135	3-1/2	265.91	26280	187683

全球最值得信赖的工业螺栓紧固系统

HYTORC

02132023-PR-CS-ZH-AVANTI

Headquarters:
333 Route 17 N., Mahwah, NJ 07430
+1-201-512-9500

Phone:
1-800-FOR-HYTORC

Email:
info@hytorc.com

Online:
hytorc.com