



## AVANTI® Hydraulischer Drehmomentschrauber

Der hydraulische Drehmomentschrauber AVANTI bietet die größte Bandbreite an Ausgangsdrehmoment mit einer maximalen Leistung von mehr als 130.000 ft.-lbs. im größten Modell. Mit zehntausenden weltweit genutzten Werkzeugen ist der AVANTI die zuverlässige Branchenlösung für Verschraubungen der nächsten Generation.

### RÜCKWIRKUNGSANTRIEB



Der AVANTI verfügt über einen patentierten branchenweit neuartigen Rückwirkungsantrieb (ebenfalls in der ICE-Reihe verbaut), der die zerstörerische Tordierungskraft eliminiert, welche bei anderen Drehmomentschraubern auftreten, die über eine Drehmomentstütze am hinteren Ende verfügen.

### DREHMOMENT- & WINKELSKALA



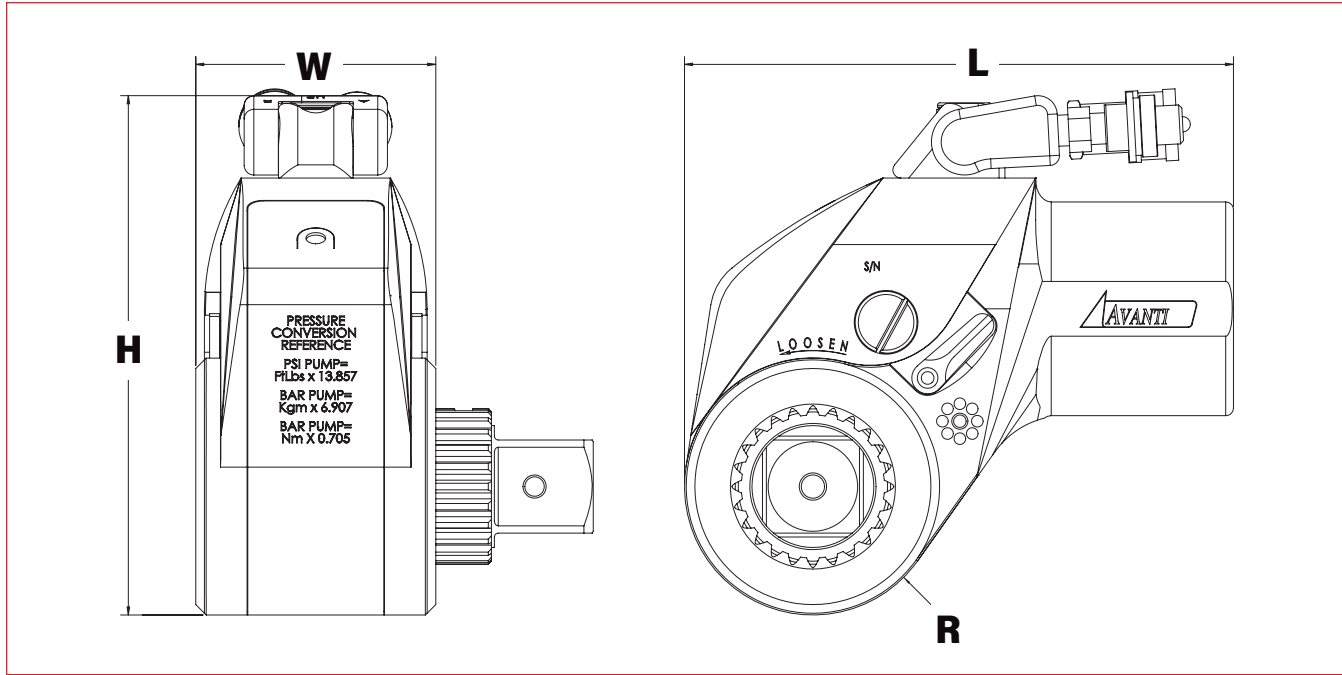
Mit einer einfachen Erweiterung ist das AVANTI-System in der Lage, eine deutliche Winkelablesung für Verschraubungsmethoden zu gewährleisten, die das Drehen der Mutter beinhalten.

### VARIABLE EINSETZBARES SYSTEM



Der AVANTI ist mit allen HYTORC-Verschraubungssystemen kompatibel, einschließlich der Befestigung mit der HYTORC-Mutter (1) und der revolutionären neuen HYTORC-Unterlegscheibe (2) für zusätzliche Sicherheit, Geschwindigkeit und Genauigkeit bei jeglichem Projekt.

# HYDRAULISCHE DREHMOMENTSCHLÜSSEL



LEGENDE: H = HÖHE B = BREITE L = LÄNGE R = RADIUS

MODELLNUMMER	H	B	L	R	VIERKANT-ANTRIEB	GEWICHT	DREHMOMENT	
IMPERIAL	in.					lbs	ft-lbs (Min)	ft-lbs (Max)
AVANTI - .7	4,19	1,79	4,14	0,99	3/4	3,10	115	767
AVANTI - 8	7,90	3,86	8,24	1,94	1-1/2	20,75	1.150	7.760
AVANTI - 20	10,22	5,07	10,94	2,60	2-1/2	47,70	2.760	17.890
AVANTI - 35	12,22	6,23	13,45	3,19	2-1/2	82,75	4.905	31.830
AVANTI - 50	13,90	7,04	15,54	3,95	2-1/2	127,70	7.202	46.126
AVANTI - 80	16,84	7,49	19,52	4,69	3-1/2	280,50	11.965	85.695
AVANTI - 130	19,40	8,50	22,73	5,31	3-1/2	585,00	19.395	138.510

METRISCH	mm				in.	kg	Nm (Min)	Nm (Max)
AVANTI - .7	106	45	105	25	3/4	1,41	156	1039
AVANTI - 8	201	98	209	49	1-1/2	9,43	1558	10515
AVANTI - 20	260	129	278	66	2-1/2	21,68	3740	24241
AVANTI - 35	310	158	342	81	2-1/2	37,61	6646	43130
AVANTI - 50	353	179	395	100	2-1/2	58,05	9759	62501
AVANTI - 80	428	190	496	119	3-1/2	127,50	16213	116118
AVANTI - 130	493	216	577	135	3-1/2	265,91	26280	187683



Verschraubungssysteme Ihres Vertrauens

**HYTORC**

02102023-PR-CS-DE-AVANTI

**Headquarters:**  
333 Route 17 N., Mahwah, NJ 07430  
+1-201-512-9500

**Phone:**  
1-800-FOR-HYTORC

**Email:**  
info@hytorc.com

**Online:**  
hytorc.com