



Chiave idraulica dinamometrica **AVANTI**®

Le Chiavi idrauliche dinamometriche AVANTI offrono la più ampia gamma di resa di coppia con una resa massima di oltre 187,000 NM nei modelli più grandi. Con decine di migliaia in uso in tutto il mondo, AVANTI rappresentano la soluzione fidata del settore per la bullonatura di prossima generazione.

ATTACCO REAZIONE



AVANTI è dotata di un attacco di reazione brevettato innovativo (presente anche nella serie ICE) che elimina la forza di torsione distruttiva che si verifica in altre chiavi dinamometriche con braccio di reazione nella parte posteriore.

INDICATORE COPPIA E ANGOLO

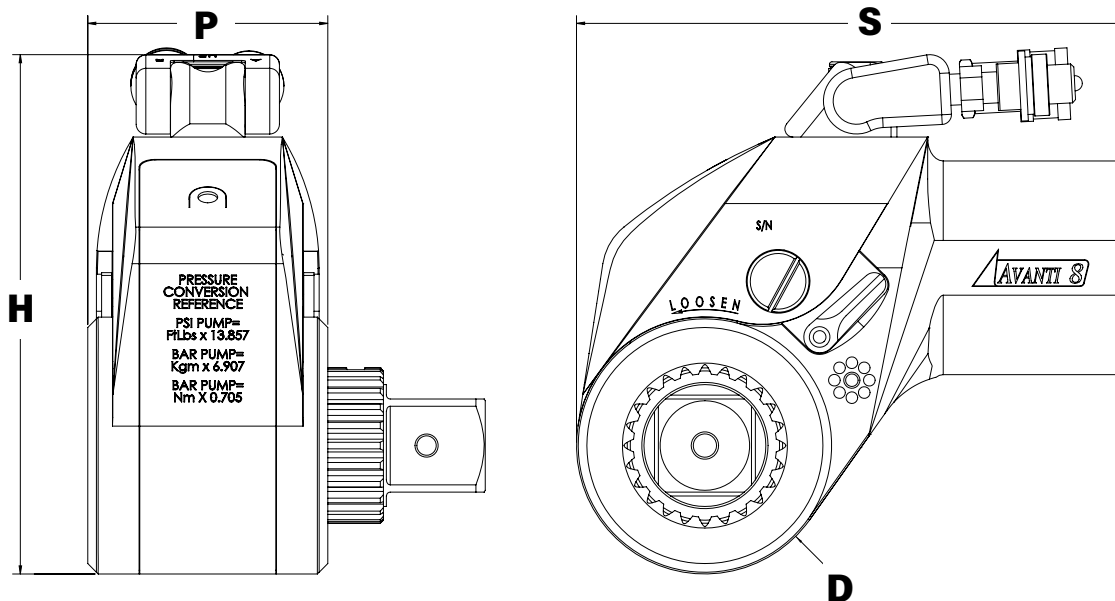


Con una semplice aggiunta, il sistema AVANTI è in grado di fornire una chiara lettura degli angoli per i metodi di bullonatura che incorporano la rotazione del dado.

SISTEMA MULTIUSO



AVANTI è compatibile con tutti i sistemi di bullonatura HYTORC inclusi quelli di fissaggio con HYTORC Nut (1) e la rivoluzionaria HYTORC Washer (2) per un ulteriore livello di sicurezza, velocità e accuratezza di qualsiasi lavoro.



LEGENDA: H = ALTEZZA P = LARGHEZZA S = LUNGHEZZA D = RAGGIO

NUMERO MODELLO	H	P	S	D	ATTACCO QUADRO	PESO	COPPIA	
IMPERIALE	poll.					libbre	piedi-libbre (Min)	piedi-libbre (Max)
AVANTI - .7	4,19	1,79	4,14	0,99	3/4	3,10	115	767
AVANTI - 8	7,90	3,86	8,24	1,94	1-1/2	20,75	1.150	7.760
AVANTI - 20	10,22	5,07	10,94	2,60	2-1/2	47,70	2.760	17.890
AVANTI - 35	12,22	6,23	13,45	3,19	2-1/2	82,75	4.905	31.830
AVANTI - 50	13,90	7,04	15,54	3,95	2-1/2	127,70	7.202	46.126
AVANTI - 80	16,84	7,49	19,52	4,69	3-1/2	280,50	11.965	85.695
AVANTI - 130	19,40	8,50	22,73	5,31	3-1/2	585,00	19.395	138.510
METRICO	mm				poll.	kg	Nm (Min)	Nm (Max)
AVANTI - .7	106	45	105	25	3/4	1,41	156	1039
AVANTI - 8	201	98	209	49	1-1/2	9,43	1558	10515
AVANTI - 20	260	129	278	66	2-1/2	21,68	3740	24241
AVANTI - 35	310	158	342	81	2-1/2	37,61	6646	43130
AVANTI - 50	353	179	395	100	2-1/2	58,05	9759	62501
AVANTI - 80	428	190	496	119	3-1/2	127,50	16213	116118
AVANTI - 130	493	216	577	135	3-1/2	265,91	26280	187683

I sistemi di bullonatura industriale più affidabili nel mondo

HYTORC

Headquarters:
333 Route 17 N., Mahwah, NJ 07430
+1-201-512-9500

Email:
info@hytorc.com

Phone:
1-800-FOR-HYTORC

Online:
hytorc.com