



AVANTI® Гидравлический динамометрический ключ

Гидравлический динамометрический ключ AVANTI обеспечивает самый широкий диапазон крутящего момента с максимальной выходной мощностью свыше 130 000 фут-фунтов в самой крупной модели. Десятки тысяч инструментов AVANTI уже используются по всему миру. AVANTI – это самое надежное решение в области болтовых соединений.

РЕАКТИВНЫЙ ПРИВОД



Система AVANTI оснащена запатентованным реактивным приводом (также используется в серии ICE), который позволяет устранить разрушающую силу скручивания, которая возникает в случае использования других динамометрических ключей, оборудованных задним упорным рычагом.

ИНДИКАТОР КРУТЯЩЕГО МОМЕНТА И УГЛА



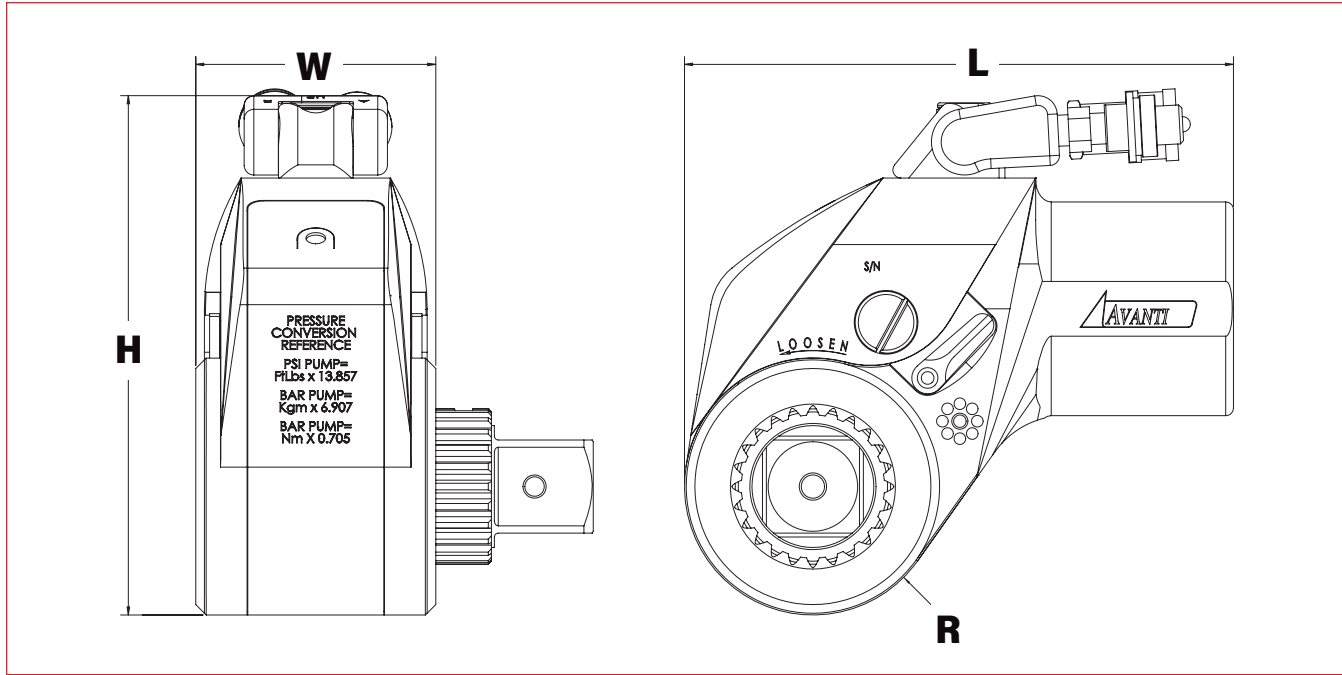
Благодаря простому дополнительному механизму, система AVANTI способна обеспечить точное определение угла при работе с болтинг-машинами, предполагающими поворот гайки.

МНОГОФУНКЦИОНАЛЬНАЯ СИСТЕМА



Система AVANTI совместима со всеми болтинг-машинами HYTORC, включая использование гайки HYTORC (1) и революционной новой шайбы HYTORC (2), обеспечивающей дополнительную безопасность, скорость и точность при выполнении любых задач.

ГИДРАВЛИЧЕСКИЕ ДИНАМОМЕТРИЧЕСКИЕ КЛЮЧИ



УСЛОВНЫЕ ОБОЗНАЧЕНИЯ: Н = ВЫСОТА W = ШИРИНА L = ДЛИНА R = РАДИУС

НОМЕР МОДЕЛИ	H	W	L	R	КВАДРАТНЫЙ ПЕРЕХОДНИК	ВЕС	КРУТЯЩИЙ МОМЕНТ	
АНГЛИЙСКАЯ СИСТЕМА МЕР	ДЮЙМ.					ФУНТ.	ФУТ-ФУНТОВ (МИН)	ФУТ-ФУНТОВ (МАКС)
AVANTI - .7	4,19	1,79	4,14	0,99	3/4	3,10	115	767
AVANTI - 8	7,90	3,86	8,24	1,94	1-1/2	20,75	1 150	7 760
AVANTI - 20	10,22	5,07	10,94	2,60	2-1/2	47,70	2 760	17 890
AVANTI - 35	12,22	6,23	13,45	3,19	2-1/2	82,75	4 905	31 830
AVANTI - 50	13,90	7,04	15,54	3,95	2-1/2	127,70	7 202	46 126
AVANTI - 80	16,84	7,49	19,52	4,69	3-1/2	280,50	11 965	85 695
AVANTI - 130	19,40	8,50	22,73	5,31	3-1/2	585,00	19 395	138 510
МЕТРИЧЕСКАЯ СИСТЕМА	ММ				ДЮЙМ.	КГ	Нм (МИН)	Нм (МАКС)
AVANTI - .7	106	45	105	25	3/4	1,41	156	1039
AVANTI - 8	201	98	209	49	1-1/2	9,43	1558	10515
AVANTI - 20	260	129	278	66	2-1/2	21,68	3740	24241
AVANTI - 35	310	158	342	81	2-1/2	37,61	6646	43130
AVANTI - 50	353	179	395	100	2-1/2	58,05	9759	62501
AVANTI - 80	428	190	496	119	3-1/2	127,50	16 213	116118
AVANTI - 130	493	216	577	135	3-1/2	265,91	26280	187 683



Самые надежные в мире промышленные болтинг-машины

HYTORC

Headquarters:
333 Route 17 N., Mahwah, NJ 07430
+1-201-512-9500

Email:
info@hytorc.com

Phone:
1-800-FOR-HYTORC

Online:
hytorc.com