



Llave hidráulica de torque **AVANTI**®

La llave de torque hidráulica AVANTI ofrece el mayor rango de salida de torque con una salida máxima de más de 130 000 ft-lbs en el modelo más grande. Con decenas de miles en uso en todo el mundo, AVANTI es la solución confiable en la industria para la próxima generación de empernado.

MANDO DE REACCIÓN



La AVANTI presenta el primer mando de reacción patentado de la industria (que también se encuentra en la serie ICE), que elimina la fuerza de torsión destructiva que ocurre en las llaves de torque que cuentan con un brazo de reacción trasero.

DIAL DE TORQUE Y ÁNGULO

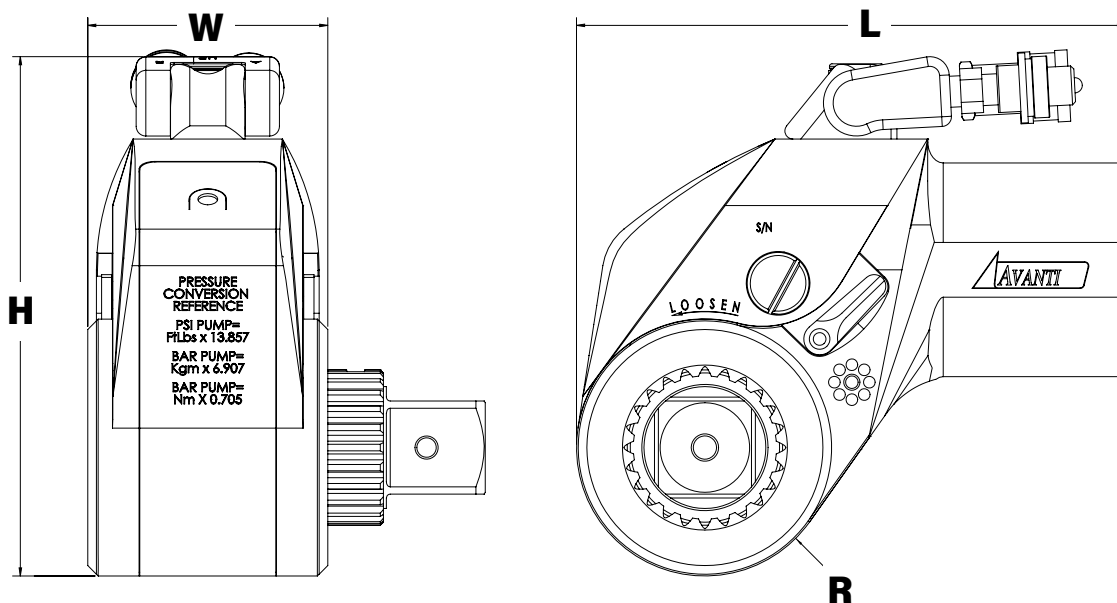


Con un simple accesorio, el sistema AVANTI es capaz de proveer una lectura clara del ángulo para los métodos de empernado que incorporan giro en la tuerca.

SISTEMA MULTIUSO



La AVANTI funciona con todos los sistemas de HYTORC, incluyendo aplicaciones de tensión con la tuerca HYTORC Nut (1) y la nueva y revolucionaria arandela HYTORC Washer (2) para mayor seguridad, precisión y velocidad en cualquier trabajo.



LEYENDA: H = ALTURA W = ANCHO L = LARGO R = RADIO

MODELO NÚMERO	ALTO (H)	ANCHO (W)	LARGO (L)	RADIO (R)	MANDO CUADRADO	PESO	TORQUE	
IMPERIAL	in					lb	ft-lb (Mín.)	ft-lb (Máx.)
AVANTI - .7	4.19	1.79	4.14	0.99	3/4	3.10	115	767
AVANTI - 8	7.90	3.86	8.24	1.94	1-1/2	20.75	1,150	7,760
AVANTI - 20	10.22	5.07	10.94	2.60	2-1/2	47.70	2,760	17,890
AVANTI - 35	12.22	6.23	13.45	3.19	2-1/2	82.75	4,905	31,830
AVANTI - 50	13.90	7.04	15.54	3.95	2-1/2	127.70	7,202	46,126
AVANTI - 80	16.84	7.49	19.52	4.69	3-1/2	280.50	11,965	85,695
AVANTI - 130	19.40	8.50	22.73	5.31	3-1/2	585.00	19,395	138,510

MÉTRICO	mm				in	kg	Nm (Mín.)	Nm (Máx.)
AVANTI - .7	106	45	105	25	3/4	1.41	156	1039
AVANTI - 8	201	98	209	49	1-1/2	9.43	1558	10515
AVANTI - 20	260	129	278	66	2-1/2	21.68	3740	24241
AVANTI - 35	310	158	342	81	2-1/2	37.61	6646	43130
AVANTI - 50	353	179	395	100	2-1/2	58.05	9759	62501
AVANTI - 80	428	190	496	119	3-1/2	127.50	16213	116118
AVANTI - 130	493	216	577	135	3-1/2	265.91	26280	187683

Los sistemas de empernado industrial más confiables del mundo

HYTORC owns all content, copyrights, trademarks and patents in this document. © 2023 HYTORC. Any unauthorized use or distribution of any material from this document is strictly prohibited.



Headquarters:
333 Route 17 N., Mahwah, NJ 07430
+1-201-512-9500

Email:
info@hytorc.com

Phone:
1-800-FOR-HYTORC

Online:
hytorc.com