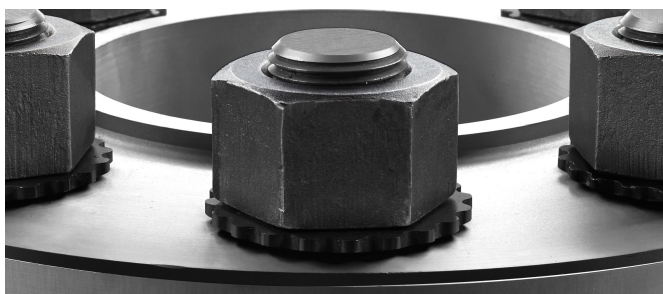




HYTORC WASHER

La HYTORC Washer est le moyen le plus simple d'améliorer la rapidité, la sécurité et la précision de votre travail. Grâce à son système breveté unique, vous n'avez plus à utiliser de bras de réaction ou d'autres accessoires pour maintenir l'outil en place. De plus, la surface usinée avec précision exerce une charge égale sur le boulon via la bride pour une plus grande précision et permet d'éviter tout risque de desserrage.

SÉCURITÉ



Avec la HYTORC Washer, pas besoin de bras de réaction, la cause la plus courante d'accidents corporels lors de travaux de serrage. La conception unique de la rondelle permet à la douille double d'agir sur la rondelle elle-même, tout en faisant tourner l'écrou.

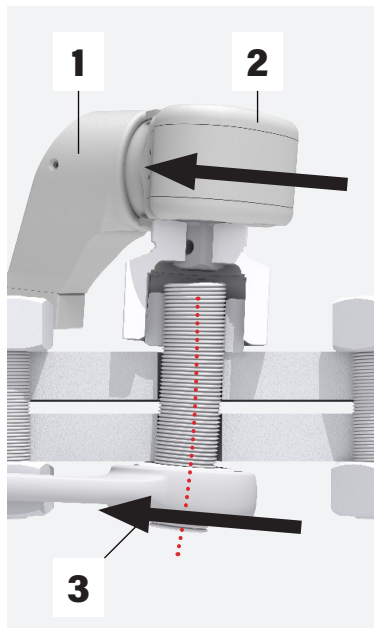
VITESSE



La HYTORC Washer évite tous les problèmes associés aux autres systèmes de serrage et rend le processus de serrage plus intuitif pour une efficacité optimale. Notre moletage breveté garantit une rotation sans aucun jeu, quels que soient les travaux effectués.

COMPARAISON DU SYSTÈME HYTORC WASHER

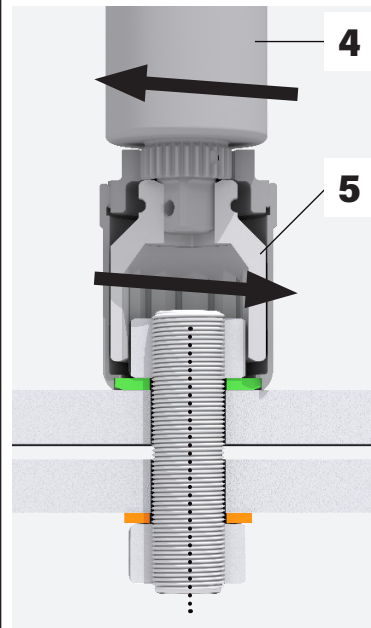
CLÉ DYNAMOMÉTRIQUE UTILISÉE AVEC CLÉ DE SOUTIEN



La clé dynamométrique et la clé de soutien tournent dans le même sens.

- 1) Appareils de réaction
- 2) Clé dynamométrique
- 3) Clé de soutien
- ← Sens de rotation de la clé dynamométrique et de la clé de soutien identiques
- ⋯ Axe central boulonné

DOUILLE DOUBLE UTILISÉE AVEC HYTORC WASHER



La HYTORC Washer adhère à la surface tandis que la rondelle de soutien maintient le boulon en place et perpendiculaire à la surface.

- 4) Clé dynamométrique
- 5) Douille double
- HYTORC Washer
- Rondelle de soutien
- ← Sens de rotation de la clé dynamométrique
- Sens de rotation de la douille double
- ⋯ Axe central boulonné non compromis

CONDITIONS DE TRAVAIL NON NÉCESSAIRES



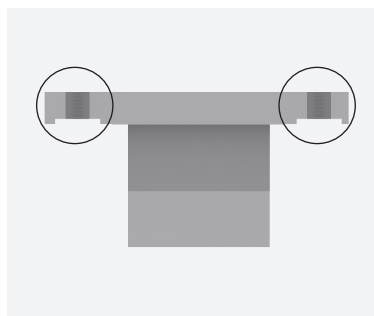
Risques de pincement ; davantage de personnel nécessaire ; charges latérales dommageables ; forces de flexion ; durée de vie plus courte des écrous et des boulons.

CONDITIONS DE TRAVAIL OPTIMALES



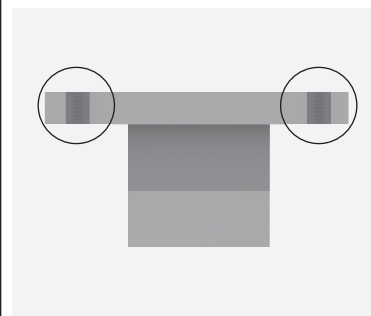
Aucun risque de pincement ; utilisation intuitive, moins de personnel nécessaire ; pas de charges latérales dommageables ni de forces de flexion ; les écrous et les boulons peuvent être réutilisés.

SURFACE DE BRIDE RÉUSINÉE/ENDOMMAGÉE



Le serrage et le desserrage répétés des écrous et des boulons entraînent une usure importante et des dommages (réusinage) sur les surfaces de la bride.

PROTECTION DE BRIDE



La HYTORC Washer protège la surface de la bride, ce qui évite de devoir resurfacier les brides pour réaliser des économies et de prolonger durée de vie de la bride.

HYTORC

Headquarters:
333 Route 17 N., Mahwah, NJ 07430
+1-201-512-9500

Email:
info@hytorc.com

Phone:
1-800-FOR-HYTORC

Online:
hytorc.com