



## ARANDELA HYTORC WASHER

La arandela HYTORC Washer es la actualización más simple para mejorar la seguridad, rapidez y precisión. Este sistema único patentado elimina la necesidad de brazos de reacción y otros accesorios personalizados requeridos para mantener la herramienta en su lugar. Además, la superficie torneada de precisión reduce la variación de carga del perno en la brida para mejorar la precisión y evitar desajustes.

### SEGURIDAD



La arandela HYTORC elimina la necesidad de brazos de reacción, que son la causa más común de daños durante los trabajos de empernado. El diseño único de la arandela permite que los dados de seguridad de dos capas reaccionen sobre la arandela misma, mientras se gira la tuerca.

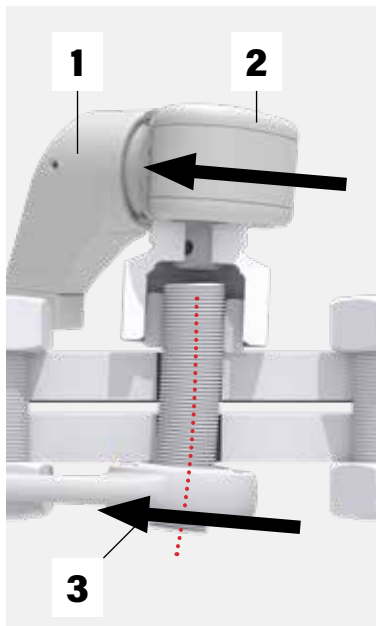
### VELOCIDAD



La arandela HYTORC elimina la complicada configuración asociada a otros sistemas de empernado y hace que el proceso de empernado sea más intuitivo y de esta forma se mejoran los tiempos de trabajo. Nuestro moleteado patentado asegura en todas las operaciones un empernado sin rotación del perno.

# COMPARACIÓN DEL SISTEMA HYTORC WASHER

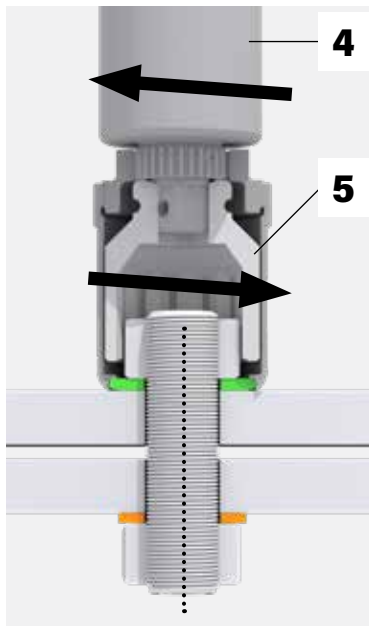
## LLAVE DE TORQUE UTILIZADA CON LLAVE DE RESPALDO



La llave de torque y la contrallave giran en la misma dirección.

- 1) Accesorio de reacción
  - 2) Llave de torque
  - 3) Contrallave
- ← La llave de torque y la contrallave giran en la misma dirección  
 ⋮ Eje central del perno rotado

## ARANDELA HYTORC CON DOBLE ENCASTRE



La arandela HYTORC se adhiere a la superficie mientras que la llave de respaldo mantiene y coloca el perno en su lugar.

- 4) Llave de torque
  - 5) Doble encastre
- Arandela HYTORC Washer  
 ■ Arandela de respaldo  
 ← Dirección de rotación de la llave de torque  
 → Dirección de rotación del doble encastre  
 ⋮ Eje central de perno robusto

## CONDICIONES DE TRABAJO INNECESARIAS



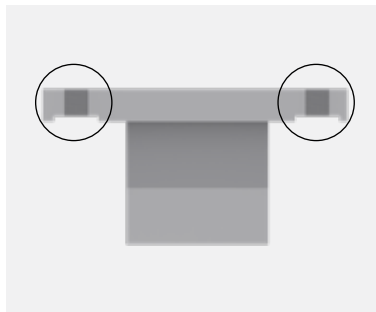
Peligro de pellizcos, más personal, daño a las cargas laterales, fuerzas de flexión, reducción de la vida útil de tuercas y pernos.

## CONDICIONES DE TRABAJO ÓPTIMAS



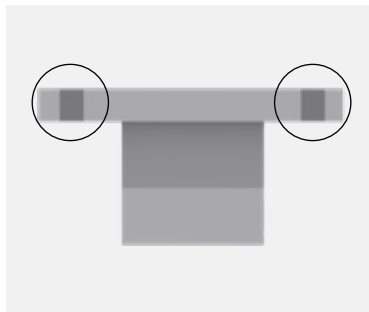
Sin riesgo de pellizcos, funcionamiento intuitivo, menos personal, sin daños por cargas laterales o fuerzas de flexión, se pueden reutilizar pernos y tuercas.

## ARANDELAS CON SUPERFICIES REMECANIZADAS/DAÑADAS



Apretar y aflojar tuercas y pernos puede causar desgaste y daños (remecanizado) a la superficie de las arandelas.

## PROTECCIÓN DE LA ARANDELA



La HYTORC Washer protege la superficie de la arandela, evita la necesidad de procesos de renovación de superficie de la arandela y extiende su vida útil.

# HYTORC

**Headquarters:**  
 333 Route 17 N., Mahwah, NJ 07430  
 +1-201-512-9500

**Email:**  
 info@hytorc.com

**Phone:**  
 1-800-FOR-HYTORC

**Online:**  
 hytorc.com