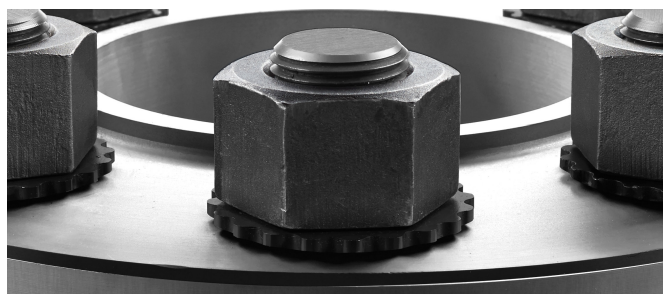




HYTORC WASHER

HYTORC Washer è lo strumento più semplice per migliorare immediatamente la sicurezza, la velocità e la precisione. Questo esclusivo sistema brevettato elimina il bisogno di bracci di reazione e altri attrezzi necessari per mantenere lo strumento in sede. Inoltre, la superficie lavorata di precisione riduce la variazione del carico del bullone nella flangia per migliorare la precisione ed evitare l'allentamento.

SICUREZZA



La rondella HYTORC Washer elimina il bisogno di bracci di reazione, che rappresentano la causa più comune di lesione nei lavori di bullonatura. Il design esclusivo della rondella consente alla guarnizione di sicurezza a doppio strato di reagire sulla rondella stessa, ruotando contemporaneamente il dado.

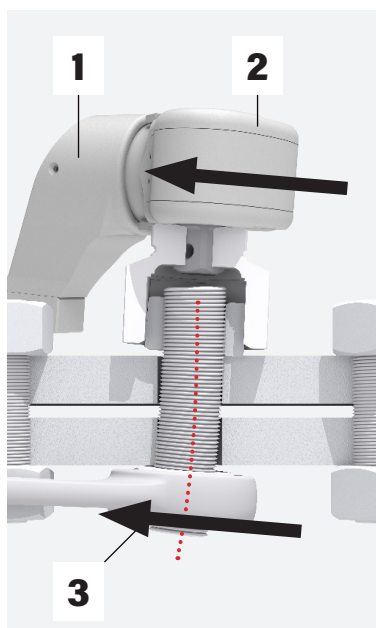
VELOCITÀ



La rondella HYTORC Washer elimina la messa a punto complicata associata ad altri sistemi di bullonatura e rende il processo di bullonatura più intuitivo per tempi di lavoro migliorati. La nostra zigrinatura brevettata impedisce la rotazione del bullone durante qualsiasi operazione.

CONFRONTO DEI SISTEMI HYTORC WASHER

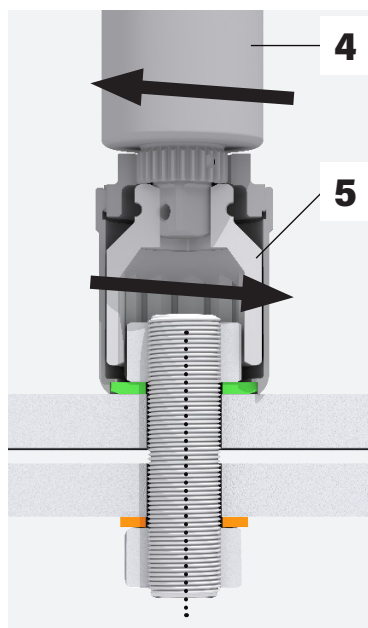
CHIAVE DINAMOMETRICA UTILIZZATA CON CONTROCHIAVE



La chiave dinamometrica e la controchiave ruotano nella stessa direzione.

- 1) Attrezzo di reazione
- 2) Chiave dinamometrica
- 3) Controchiave
- ← Stessa direzione di rotazione della chiave dinamometrica e della controchiave
- ⋯ Asse del centro del bullone ottenuto

CHIAVE DOPPIA UTILIZZATA CON HYTORC WASHER



La rondella HYTORC Washer fa presa sulla superficie mentre la rondella antiestrusione mantiene il bullone in sede e perpendicolare alla superficie.

- 4) Chiave dinamometrica
- 5) Chiave doppia
- HYTORC Washer
- Rondella antiestrusione
- ← Direzione di rotazione della chiave dinamometrica
- Direzione di rotazione della chiave doppia
- ⋯ Asse del centro del bullone non compromesso

CONDIZIONI DI LAVORO NON NECESSARIE



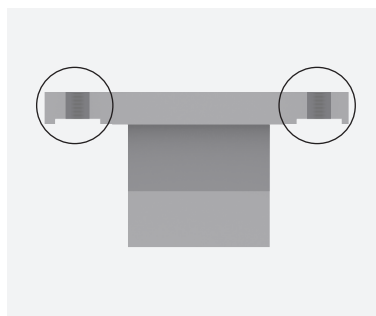
Pericolo di pinzamento e più personale; danni a carichi laterali; sollecitazioni di flessione; durata più breve di dadi e bulloni.

CONDIZIONI DI LAVORO OTTIMALI



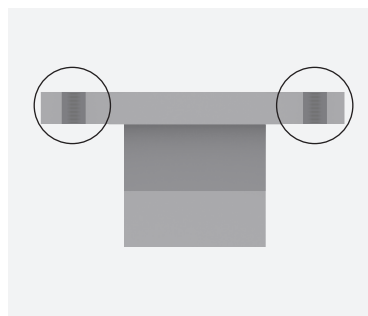
Nessun pericolo di pinzamento; funzionamento intuitivo; meno personale; nessun danno a carichi laterali o sollecitazioni di flessione; dadi e bulloni possono essere riutilizzati.

SUPERFICIE DELLA FLANGIA RILAVORATA/DANNEGGIATA



Il serraggio e l'allentamento ripetuti di dadi e bulloni causano ampia usura e danni (rilavorazione) alle superfici delle flange.

PROTEZIONE DELLA FLANGIA



La rondella HYTORC Washer protegge la superficie della flangia, eliminando il bisogno di costosi processi di rilavorazione della superficie delle flange e garantendo maggior longevità delle flange.

HYTORC

Headquarters:
333 Route 17 N., Mahwah, NJ 07430
+1-201-512-9500

Email:
info@hytorc.com

Phone:
1-800-FOR-HYTORC

Online:
hytorc.com