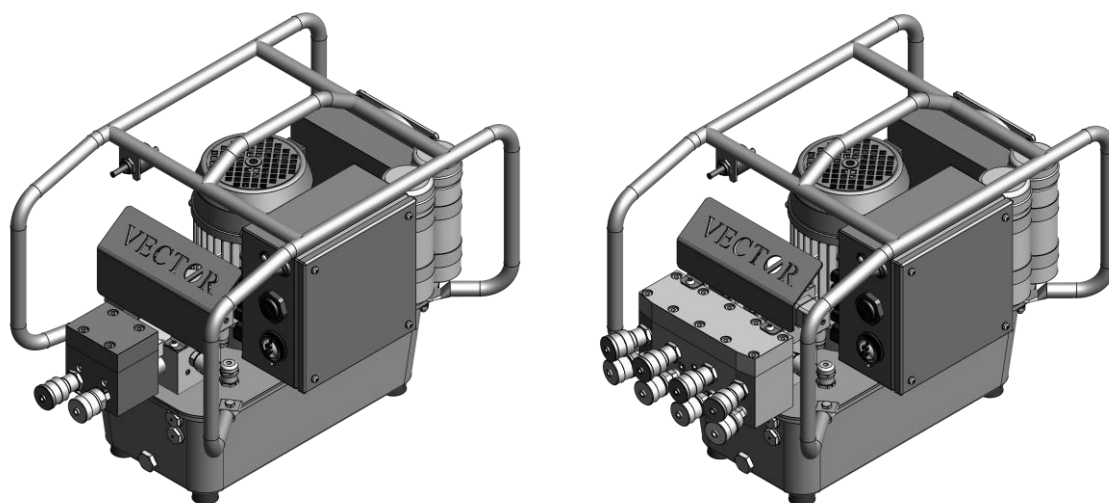


## Groupe hydraulique

## HY-VECTOR (version automatique)



## Traduction du manuel d'utilisation original en allemand

pour un personnel de commande qualifié et autorisé

Version 1/2017

Veillez conserver ce manuel d'utilisation avec le groupe hydraulique. Assurez-vous que le manuel d'utilisation est accessible au personnel de commande qualifié et autorisé. Veuillez lire et respecter le manuel d'utilisation.

Son non-respect peut entraîner des blessures, voire la mort.

## Sommaire

<b>Remarques sur le manuel et le fabricant .....</b>	<b>6</b>
Tenir le manuel à disposition .....	6
Caractéristiques de la structure de ce manuel .....	6
Version actuelle du logiciel .....	6
Documents également valides .....	7
Adresse du fabricant.....	7
Responsable de la documentation .....	7
Garantie et responsabilité.....	8
<b>Sécurité .....</b>	<b>9</b>
Responsabilité de l'exploitant .....	9
Groupes de personnes particulièrement en danger .....	9
Qualification du personnel .....	10
Raccordement de l'alimentation électrique .....	10
Raccordement d'outils.....	10
Réglage de couples/pressions .....	10
Évaluation de l'état du groupe.....	11
Port du groupe.....	11
Interdiction de transformations arbitraires .....	11
Équipement de protection individuelle.....	12
Consignes fondamentales de sécurité .....	12
Éviter les blessures graves, voire mortelles.....	12
Éviter les risques d'explosion.....	12
Éviter les chocs électriques.....	13
Éviter les brûlures dues à des feux .....	13
Éviter les brûlures dues à l'huile et à des surfaces chaudes .....	13
Éviter les empoisonnements .....	14
Éviter les fractures osseuses et les écrasements .....	14
Éviter les lésions oculaires .....	14
Éviter les irritations de la peau .....	15
Éviter les dommages matériels .....	15
Utilisation conforme à l'usage prévu.....	15
Conditions ambiantes .....	15
Caractéristiques de la structure des remarques d'avertissement .....	16
Caractéristiques de la structure des remarques sur les dommages matériels .....	17
Panneaux d'avertissement et de consigne.....	18
<b>Description.....</b>	<b>21</b>
Indications de directions .....	21
Vue d'ensemble à l'avant à droite .....	22

Vue d'ensemble à l'avant à gauche.....	23
Vue d'ensemble à l'arrière à gauche .....	24
Vue d'ensemble du groupe hydraulique avec un raccord d'outil.....	25
Configuration .....	26
Éléments d'affichage et de commande sur le groupe .....	26
DEL.....	26
Interrupteur à bascule .....	27
Émetteur de signaux.....	28
Port USB.....	29
Raccords .....	29
Éléments d'affichage et de commande sur la télécommande.....	30
Écran .....	31
Symboles à l'écran .....	31
Plaque signalétique .....	32
Accessoires disponibles .....	32
Zones et positions de travail.....	33
Rôle et fonction.....	34
<b>Déballer et vérifier le contenu de la livraison .....</b>	<b>35</b>
Déballer.....	35
Vérifier le contenu et l'état de la livraison .....	35
<b>Stockage du groupe .....</b>	<b>36</b>
<b>Port et dépose.....</b>	<b>37</b>
<b>Commande de l'interface du logiciel.....</b>	<b>38</b>
<b>Mise en service du groupe.....</b>	<b>40</b>
Première mise en service .....	40
Remplir en huile hydraulique.....	40
Raccordement d'outils.....	42
Brancher la fiche secteur.....	43
Mettre le groupe en marche .....	44
Réaliser les réglages de base avec la télécommande.....	44
Vérifier le niveau d'huile .....	47
Mise en service quotidienne .....	48
Réaliser les réglages pour le type de vissage.....	48
Effectuer une marche d'essai .....	50
<b>Utilisation du logiciel.....</b>	<b>51</b>
Droits d'utilisateurs .....	51

Utilisateur.....	51
Contremaître.....	51
Vue d'ensemble des menus .....	52
Saisie du mot de passe .....	53
Ouvrir un menu .....	53
Afficher des informations .....	54
Afficher des informations sur les composants système .....	54
Afficher le numéro de série .....	55
Afficher la liste des erreurs (Errorlog) .....	55
Enregistrer le rapport du système .....	56
Afficher des informations sur la maintenance .....	56
Modifier des réglages .....	58
Régler le format de la date .....	58
Régler la date .....	59
Régler l'heure .....	59
Régler la langue .....	60
Régler l'unité de couple.....	60
Régler l'unité de pression.....	60
Rétablir les réglages d'usine .....	60
<b>Utiliser le groupe .....</b>	<b>62</b>
Changement d'outil.....	62
Réaliser la mesure du système .....	65
Modifier l'ordre actuel .....	66
Modifier le couple maximal de l'ordre actuel .....	67
Réaliser un processus de vissage manuel.....	67
Réaliser un processus de vissage automatique.....	68
Modifier le mot de passe .....	69
L'arrêt d'urgence a été actionné .....	70
Charger les données d'outils (Toolfiles) .....	71
Mise à jour du micrologiciel .....	74
Préparer la mise à jour.....	74
Effectuer la mise à jour.....	75
<b>Après l'utilisation.....</b>	<b>77</b>
<b>Mise hors service du groupe .....</b>	<b>79</b>
<b>Maintenance du groupe.....</b>	<b>80</b>
Plan de maintenance .....	80
Remplacer l'huile hydraulique .....	81
Remplacez le filtre à huile .....	84

Remplacez le filtre à huile (3 µm).....	84
Remplacez le filtre à huile (20 µm).....	85
<b>Nettoyer le groupe.....</b>	<b>86</b>
<b>Résoudre des défauts ou dysfonctionnements .....</b>	<b>87</b>
Tableau des défauts .....	87
Remplacer les fusibles.....	91
Préparer le remplacement des fusibles.....	91
Remplacez le fusible 115 V/230 V .....	92
Remplacez le fusible 400 V .....	93
<b>Élimination .....</b>	<b>94</b>
aux USA.....	94
En Europe .....	95
<b>Caractéristiques techniques.....</b>	<b>97</b>

## Remarques sur le manuel et le fabricant

Ce manuel vous aide à utiliser le groupe hydraulique HY-VECTOR en toute sécurité.

Le groupe hydraulique HY-VECTOR est nommé ci-après « Groupe ».

### Tenir le manuel à disposition

Ce manuel d'utilisation fait partie intégrante du groupe. Assurez-vous que ce manuel d'utilisation est disponible pour l'utilisateur sur le lieu d'utilisation et toujours bien lisible. Joignez ce manuel d'utilisation à la livraison si vous vendez le groupe ou le transmettez de quelque manière que ce soit.

### Caractéristiques de la structure de ce manuel


Différents éléments de ce manuel d'utilisation sont dotés de caractéristiques de structure définies. Vous pouvez ainsi identifier facilement les éléments suivants :

Texte normal

- Énumérations
  - Énumérations de second ordre
  - ▶ Étapes de manipulation

**Les titres des tableaux** sont en caractères gras.

Les « entrées de menu » sont placées entre guillemets


 **Conseils.** Contiennent des informations supplémentaires.

### Version actuelle du logiciel

Commande électrique : 1.00.02

Télécommande : 2.03.54

## Documents également valides

<b>⚠ AVERTISSEMENT</b>	
	<p>Risque de blessure en cas de non-respect des documents également valides.</p> <ul style="list-style-type: none"><li>▶ Veuillez lire et respecter tous les documents également valides avant de travailler avec le groupe.</li><li>▶ Vous les trouverez dans le dossier de documentation du groupe.</li></ul>

Vous trouverez d'autres consignes, instructions et informations concernant les composants du groupe dans les documents des différents fabricants. Ces documents font partie intégrante de ce manuel. Veuillez conserver ces documents avec ce manuel. Joignez ces documents à la livraison si vous vendez le groupe ou le transmettez de quelque manière que ce soit.

Les documents également valides sont, en particulier, les types de documents suivants :

- Manuels d'utilisation
- Manuels de montage
- Manuels de maintenance ou de réparation
- Schémas électriques
- Schémas des bornes
- Plans hydrauliques
- Fiches de données de sécurité
- Plans
- Listes de pièces de rechange
- Déclarations de conformité ou d'intégration
- ▶ Veuillez observer et respecter les informations des documents également valides.

Vous les trouverez dans le dossier de documentation du groupe.

### Adresse du fabricant

HYTORC Technologies  
Kleinbeckstr 3-17  
45549 Sprockhövel  
Germany  
Téléphone : +49 (0) 23 24-90 77-0  
Fax : +49 (0) 23 24-90 77-99  
E-Mail : [info@hytorc-technologies.de](mailto:info@hytorc-technologies.de)  
Web : [www.hytorc-technologies.de](http://www.hytorc-technologies.de)

### Responsable de la documentation

HYTORC Technologies  
Thomas Heitmann  
Kleinbeckstr 3-17  
D-45549 Sprockhövel  
Germany


## **Garantie et responsabilité**

D'une manière générale, nos conditions commerciales générales font foi. Les réclamations de garantie et de dédommagement en cas de blessures ou de dommages matériels sont exclues si elles découlent d'une ou de plusieurs des causes suivantes :

- utilisation du groupe non conforme à l'usage prévu
- transport, montage, mise en service, utilisation et maintenance du groupe non conformes
- non-respect des consignes de ce manuel d'utilisation
- non-respect des panneaux de consigne et d'avertissement sur le groupe
- transformations arbitraires du groupe
- surveillance insuffisante de pièces soumises à l'usure
- réparations non professionnelles
- catastrophes dues à influence extérieure ou cas de force majeure



## Sécurité

<b>⚠ AVERTISSEMENT</b>	
	<p>Blessures graves, voire mortelles lors d'accidents découlant du non-respect des consignes de ce manuel.</p> <p>Le non-respect des consignes du chapitre Sécurité peut, en particulier, provoquer des accidents.</p> <p>► Veuillez lire et respectez toutes les consignes de ce manuel avant de travailler avec ou sur le groupe.</p>

Veillez respecter, en plus des consignes de ce manuel d'utilisation, également les réglementations légales et autres en vigueur sur les lieux de montage, telles que :

- les réglementations de prévention des accidents
- les réglementations de travail sûr et professionnel
- les dispositions de protection contre l'explosion et l'incendie en vigueur sur le lieu d'utilisation.

### Responsabilité de l'exploitant

- L'exploitant doit assurer le respect de toutes les consignes de prévention des accidents.
- L'exploitant doit assurer que seul un personnel de commande qualifié et autorisé travaille avec et sur le groupe.

### Groupes de personnes particulièrement en danger

Les groupes de personnes suivants ne doivent pas avoir accès au groupe à cause du risque de blessures graves, voire mortelles :

- Enfants
- Personnes souffrant d'un handicap mental ou physique
- Personnes sous influence de drogues et/ou de médicaments
- Personnes sous influence de l'alcool
- Personnes non autorisées, comme, p. ex. les passants
- Personnes ne disposant pas des qualifications citées au point suivant

## Qualification du personnel

Ce manuel d'utilisation s'adresse exclusivement à un personnel de commande qualifié et autorisé.

Les points suivants détaillent les qualifications nécessaires aux différentes activités sur ou avec le groupe.

### Raccordement de l'alimentation électrique

Les connaissances et expériences suivantes du personnel sont requises :

- être formé et instruit pour le travail.
- savoir qu'une utilisation maintenance et réparation non conformes peuvent provoquer des accidents.
- savoir évaluer les risques pouvant découler de la tension et du courant électriques.
- savoir évaluer les risques pouvant découler du bruit et de la chaleur.
- savoir établir l'alimentation électrique du groupe avec le câble réseau existant.

### Raccordement d'outils

Les connaissances et expériences suivantes du personnel sont requises :

- être formé et instruit pour le travail.
- savoir qu'une utilisation maintenance et réparation non conformes peuvent provoquer des accidents.
- savoir évaluer les dangers et risques pour l'environnement émanant de l'huile hydraulique.
- savoir évaluer les risques pouvant découler de pièces sous haute pression.
- savoir évaluer les risques pouvant découler du bruit et de la chaleur.
- savoir identifier les fuites.
- savoir manipuler les raccords vissés pour raccorder des outils au groupe.

### Réglage de couples/pressions

Les connaissances et expériences suivantes du personnel sont requises :

- être formé et instruit pour le travail.
- savoir qu'une utilisation maintenance et réparation non conformes peuvent provoquer des accidents.
- savoir évaluer les risques pouvant découler de pièces sous haute pression.
- savoir évaluer les risques pouvant découler du bruit et de la chaleur.
- savoir régler une pression indiquée sur le groupe.

## Évaluation de l'état du groupe

Les connaissances et expériences suivantes du personnel sont requises :

- être formé et instruit pour le travail.
- savoir qu'une utilisation maintenance et réparation non conformes peuvent provoquer des accidents.
- savoir évaluer les risques pouvant découler de la tension et du courant électriques.
- savoir évaluer les dangers et risques pour l'environnement émanant de l'huile hydraulique.
- savoir évaluer les risques pouvant découler de pièces sous haute pression.
- savoir évaluer les risques pouvant découler du bruit et de la chaleur.
- savoir constater, par un contrôle visuel, avant la mise en service, des défauts d'état du groupe.
  - Fuites
  - coudes dans les conduites électriques
  - coudes dans les flexibles hydrauliques
  - dommages extérieurs sur les conduites électriques
  - dommages extérieurs sur les flexibles hydrauliques
  - mauvais niveau de remplissage du groupe.

## Port du groupe

Les connaissances et expériences suivantes du personnel sont requises :

- être formé et instruit pour le travail.
- savoir évaluer les risques pouvant découler d'un port non conforme.
- savoir qu'à partir d'un poids de 25 kg, le groupe doit être porté uniquement à l'aide d'une deuxième personne.

## Interdiction de transformations arbitraires

Les transformations ou modifications du groupe non autorisées peuvent entraîner des blessures graves, voire mortelles. Cela vaut en particulier pour la modification et le réglage des dispositifs de sécurité.

- ▶ Ne pontez, ni ne contournez jamais les dispositifs de sécurité existants.

## Équipement de protection individuelle

Risque d'écrasement des pieds lors du levage et du port du groupe !

- ▶ Portez des chaussures de sécurité à coque en acier.

Risque de glissement et de fractures osseuses lors de travaux hydrauliques !

- ▶ Portez des chaussures de sécurité à semelles antidérapantes.

Risque d'irritation et de dommages oculaires en cas de contact avec de l'huile hydraulique et des composants hydrauliques !

- ▶ Portez des gants en nitrile résistant à l'huile et des lunettes de protection résistant aux produits chimiques.

Risque de brûlure en cas de contact avec des fluides et composants très chauds !

- ▶ Portez des gants de protection contre les risques thermiques.

Risque de coupures et d'éraflures de la peau sur les composants à arêtes vives !

- ▶ Portez des gants de protection contre les risques mécaniques.

Risque de lésions auditives pendant le fonctionnement du groupe !

- ▶ Portez des protections auditives dans les environnements à fortes nuisances acoustiques.

Risque d'empoisonnement dans les pièces mal ventilées ! Le groupe peut surchauffer. Des brouillards et vapeurs d'huile peuvent alors se former.

- ▶ Portez un équipement de protection respiratoire.

## Consignes fondamentales de sécurité

### Éviter les blessures graves, voire mortelles

Éviter les blessures graves, voire mortelles dues à des dysfonctionnements d'outils ou de flexibles. Les outils ou flexibles non conformes aux spécifications d'outils et de flexibles peuvent défaillir.

- ▶ Utilisez exclusivement des outils et flexibles autorisés par le fabricant du groupe en tant qu'accessoires.

### Éviter les risques d'explosion

L'utilisation et la maintenance du groupe dans des zones à risque d'explosion peuvent entraîner de graves blessures, voire la mort.

- ▶ Utilisez et maintenez le groupe exclusivement dans des zones sans atmosphère à risque d'explosion.

## Éviter les chocs électriques

Risque de blessures graves, voire de mort par des chocs électriques !

- ▶ Vérifier l'absence de dommages sur le câble d'alimentation électrique.
- ▶ Utilisez le groupe uniquement si le câble d'alimentation est en excellent état.
- ▶ Faites remplacer tout câble d'alimentation électrique endommagé par un personnel spécialisé autorisé.
- ▶ Assurez-vous que le raccordement du conducteur de protection (câble jaune et vert) est réalisé et raccordé de manière professionnelle.
- ▶ Raccordez la fiche secteur du groupe exclusivement à une prise secteur raccordée à la terre disposant des bonnes tension et fréquence.
- ▶ Débranchez la fiche secteur de la prise secteur avant toute activité de travail électrique ou de nettoyage sur le groupe. Pour ce faire, touchez uniquement la fiche secteur.
- ▶ Nettoyez le groupe uniquement à sec. Ne nettoyez jamais le groupe avec un nettoyeur haute pression, un détergent à froid ou de l'eau.
- ▶ Ne plongez jamais le groupe dans l'eau ni aucun autre liquide.

## Éviter les brûlures dues à des feux

Les courts-circuits peuvent provoquer des incendies et entraîner de graves brûlures.

- ▶ Débranchez la fiche secteur de la prise secteur en cas de non utilisation et avant toute activité de maintenance. Pour ce faire, touchez uniquement la fiche secteur.
- ▶ Retirez tous les matériaux non utilisés et facilement inflammables de la zone de travail.
- ▶ Assurez-vous de la présence d'un extincteur à poudre ou à mousse.

## Éviter les brûlures dues à l'huile et à des surfaces chaudes

Risque de brûlures sur des surfaces métalliques ou avec l'huile hydraulique pendant et après l'utilisation.

- ▶ Portez des gants de protection contre les risques thermiques lors d'activités sur ou avec le groupe.

## Éviter les empoisonnements

Le groupe peut surchauffer. Des brouillards et vapeurs d'huile peuvent alors se former.

- ▶ Assurez une ventilation suffisante.
- ▶ Portez un équipement de protection respiratoire dans les pièces mal ventilées et en cas de formation de brouillards et de vapeurs d'huile.
- ▶ Arrêtez le groupe en cas de surchauffe.
- ▶ Laissez refroidir le groupe.
- ▶ Assurez-vous à l'aide d'un thermomètre sans contact à infrarouge que le groupe est refroidi à 25 °C (77 °F).
- ▶ Vérifier l'absence de dommages sur le groupe.
- ▶ En cas de dommages, faites réparer le groupe par un personnel spécialisé avant la remise en service.

En cas de fuites de liquides procédez comme suit :

- ▶ Portez des gants résistant à la température et aux fluides.
- ▶ Absorbent immédiatement les écoulements de liquides à l'aide d'un liant adapté et d'un chiffon.
- ▶ Éliminez le liant et le chiffon dans le respect de l'environnement.

## Éviter les fractures osseuses et les écrasements

Risque de fractures osseuses et d'écrasements. Lorsque le groupe est mal posé, levé et porté, il peut tomber. Risque de glissement et de fractures osseuses lors de travaux hydrauliques !

- ▶ Posez le groupe uniquement sur une base plane, solide et suffisamment portante.
- ▶ Sécurisez le groupe et les outils contre la chute.
- ▶ Portez des chaussures de sécurité à coque en acier pour lever et porter le groupe.
- ▶ Portez des chaussures de sécurité à semelles antidérapantes pour les travaux hydrauliques.

## Éviter les lésions oculaires

En cas de pressions supérieures à 700 bar (10 000 psi) et d'utilisation du groupe hors des spécifications pour les outils et flexibles, les flexibles hydrauliques peuvent éclater et projeter de l'huile hydraulique.

- ▶ Assurez-vous que la pression admissible indiquée par le fabricant n'est pas dépassée.
- ▶ Respectez les spécifications du fabricant pour les outils et flexibles.
- ▶ Observez et respectez les manuels d'utilisation des outils et les spécifications pour les flexibles.
- ▶ Portez des lunettes de protection résistant aux produits chimiques.

## Éviter les irritations de la peau

Le contact avec l'huile hydraulique peut irriter la peau.

- ▶ La liaison entre le groupe et l'outil hydraulique doit toujours être solide et étanche.
- ▶ Portez des gants en nitrile lors d'activités pouvant entraîner un contact avec de l'huile hydraulique.
- ▶ Assurez-vous que la pression admissible indiquée par le fabricant n'est pas dépassée.
- ▶ Respectez les spécifications du fabricant pour les outils et flexibles.
- ▶ Observez et respectez les manuels d'utilisation des outils hydrauliques.

## Éviter les dommages matériels

- ▶ Évitez les impuretés sur les raccords en installant des bouchons de protection et connecteurs de protection lorsque les raccords ne sont pas utilisés.
- ▶ Déposez soigneusement l'outil hydraulique.

## Utilisation conforme à l'usage prévu

Le groupe est conçu exclusivement pour l'entraînement de l'outil de vissage en utilisation professionnelle. L'outil de vissage permet de desserrer ou de serrer les raccords vissés à un couple indiqué.

L'utilisation conforme à l'usage prévu inclut également l'observation et le respect de toutes les indications de ce manuel, en particulier des consignes de sécurité. Toute autre utilisation est considérée expressément comme non conforme à l'usage prévu et entraîne la perte des droits de garantie et de dédommagement.

## Conditions ambiantes




Assurez-vous que le groupe est utilisé dans les conditions ambiantes suivantes :

- Plage de température : -20 °C à +55 °C (-4 °F à 131 °F)
- Humidité de l'air non condensante

Assurez-vous que le groupe est stocké et transporté dans les conditions ambiantes suivantes :

- Plage de température : -30 °C à +60 °C (-22 °F à 140 °F)
- Humidité de l'air non condensante

## Caractéristiques de la structure des remarques d'avertissement

<b>⚠ DANGER</b>	
	Les remarques portant le mot DANGER avertissent d'une situation dangereuse entraînant la mort ou des blessures graves.
<b>⚠ AVERTISSEMENT</b>	
	Les remarques portant le mot AVERTISSEMENT avertissent d'une situation dangereuse pouvant entraîner la mort ou des blessures graves.
<b>⚠ PRUDENCE</b>	
	Les remarques portant le mot PRUDENCE alertent d'une situation pouvant entraîner des blessures faibles à moyennes.

Les remarques d'avertissement peuvent comporter des symboles spécifiques en plus des symboles généraux de danger. Ces symboles avertissent d'un danger potentiel. Vous trouverez la signification des différents symboles dans le paragraphe suivant.



## Signification des symboles



Risque de choc électrique



Risque de glissement dû à un écoulement de fluides



Risque de brûlure, risque de s'ébouillanter



Risque de lésions oculaires dues à des projections de liquides



Risque d'explosion et risque d'écoulement de fluides explosifs

## Caractéristiques de la structure des remarques sur les dommages matériels

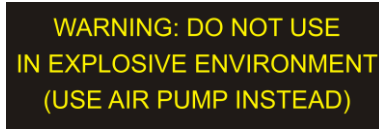
<b>ATTENTION !</b>	
	Ces remarques avertissent d'une situation entraînant des dommages matériels et une fonctionnalité limitée.

## Panneaux d'avertissement et de consigne

- ▶ Assurez-vous que tous les panneaux d'avertissement et de consigne apposés sur le groupe sont bien visibles et lisibles.
- ▶ Remplacez immédiatement les panneaux d'avertissement et de consigne endommagés ou égarés.

Les panneaux suivants sont apposés sur le groupe :

### Panneau d'avertissement et de consigne



### Signification et/ou explication

Le groupe n'est pas adapté pour une utilisation dans un environnement à risque d'explosion.

- ▶ N'utilisez pas le groupe dans un environnement à risque d'explosion.
- ▶ Utilisez, pour entraîner des outils dans un environnement à risque d'explosion, une pompe entraînée à l'air.



Le groupe génère une pression élevée (700 bar/10 000 psi)

- ▶ N'utilisez pas le groupe dans un environnement à risque d'explosion.
- ▶ Utilisez, pour entraîner des outils dans un environnement à risque d'explosion, une pompe entraînée à l'air de HYTORC.
- ▶ Ne laissez jamais le groupe en fonctionnement sans surveillance.
- ▶ L'outil et la télécommande doivent être utilisés par une seule et même personne !
- ▶ Remplacez l'huile dès nécessaire ou après chaque intervention importante.
- ▶ Utilisez une huile de classe 46.



Seul l'utilisateur de l'outil doit utiliser la télécommande.

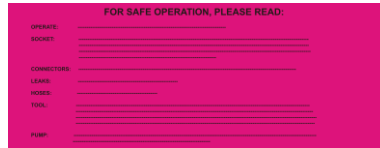


Recommandations du fabricant pour les joints et autres applications critiques :

En cas d'utilisation simultanée de quatre outils.

- ▶ Réduisez le nombre de passages par outil et garantisiez ainsi une force de pré-serrage plus précise.

## Panneau d'avertissement et de consigne



## Signification et/ou explication

Consignes pour une utilisation sécurisée :

- ▶ N'utilisez pas le groupe dans un environnement humide ou à risque d'explosion.
- ▶ N'utilisez pas le groupe avec des détecteurs de fuites.
- ▶ Seul un personnel de commande autorisé est habilité à utiliser le groupe.
- ▶ Portez des lunettes de protection et des gants pour tous les travaux sur le groupe.
- ▶ Assurez-vous que personne ne se tient à proximité des zones de travail pendant le fonctionnement.  
Assurez-vous qu'aucune personne non admise ou non autorisée ne se tient près du groupe.
- ▶ Tenez-vous à distance de l'outil et du bras de réaction pendant le fonctionnement.
- ▶ Assurez-vous, pendant le fonctionnement, qu'aucune partie du corps peut être écrasée par les outils.
- ▶ Ne touchez jamais de pièces en mouvement pendant le fonctionnement.
- ▶ Utilisez le groupe exclusivement si tous les raccords et câbles sont en excellent état.
- ▶ Assurez-vous que les outils sont adaptés aux raccords. Le connecteur et la douille doivent correspondre exactement.
- ▶ N'utilisez pas de raccords à douille fine, si possible.  
En cas d'utilisation de douilles fines, tenez-vous à l'écart des raccords pendant le fonctionnement.
- ▶ Assurez-vous de la bonne liaison entre les connecteurs et les douilles.
- ▶ Reliez solidement le bras de réaction avec l'outil.
- ▶ Réglez le bras de réaction de manière à ce qu'il ne soit pas poussé de l'outil par le couple lors du fonctionnement.
- ▶ Réglez le bras de réaction de manière à ce que l'outil ne puisse pas glisser.
- ▶ Testez le bras de réaction à une faible pression avant de l'utiliser.
- ▶ Pendant le fonctionnement, tenez les flexibles hydrauliques vers l'outil par leurs gaines.

Le groupe s'arrête automatiquement après 20 secondes en position de course de recul.

**PUMP WILL SHUT OFF AFTER 20 SECONDS IN RETRACT POSITION**

**Panneau d'avertissement et de consigne**



**Signification et/ou explication**

- ▶ Arrêtez le groupe lorsqu'il n'est pas utilisé.



Certaines pièces du groupe sont sous tension pendant le fonctionnement.

- ▶ Ne touchez jamais les composants électriques du groupe pendant le fonctionnement.



Le groupe n'est pas adapté à une utilisation dans une atmosphère à risque d'explosion.

## Description

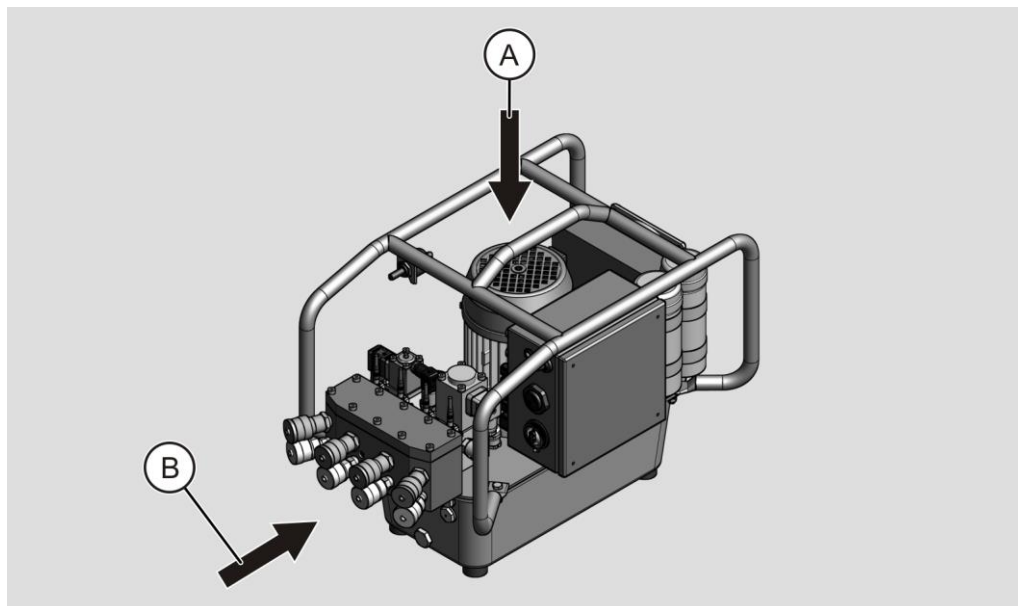
Le groupe hydraulique peut être livré avec un ou quatre raccords d'outils. Vous pouvez étendre un groupe hydraulique existant avec un raccord d'outils sur quatre raccords d'outils. Veuillez contacter le fabricant.

- ❗ Les illustrations et descriptions de ce manuel se rapportent à un groupe hydraulique avec quatre raccords d'outils. Le groupe hydraulique à un seul raccord d'outil est différent uniquement dans la quantité de raccords d'outils. Pour une meilleure visualisation, la tôle de protection n'est pas représentée sur les illustrations.

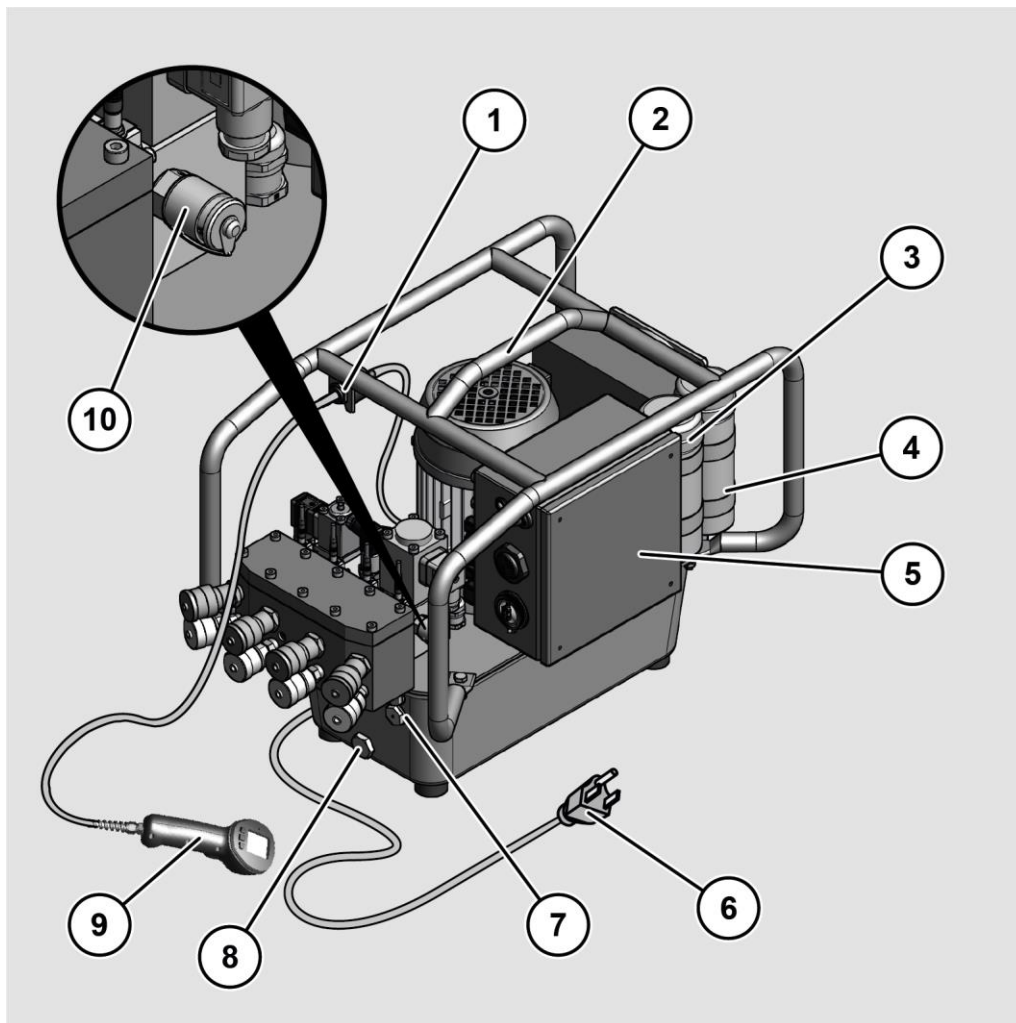
## Indications de directions

Vous trouverez dans ce manuel les indications de directions suivantes pour le groupe :

- à l'avant : Sur l'avant (B), vous regardez vers les raccords.
- à l'arrière : Sur l'arrière, vous regardez vers le soufflage du refroidisseur d'huile.
- à droite : Sur le côté droit, vous regardez vers la commande électrique.
- à gauche : Sur le côté gauche, vous regardez de côté sur le moteur électrique et l'ouverture de remplissage d'huile.
- en haut : Sur le haut (A), vous regardez vers les composants installés
- en bas : Sur le bas, les pieds en caoutchouc sont installés.

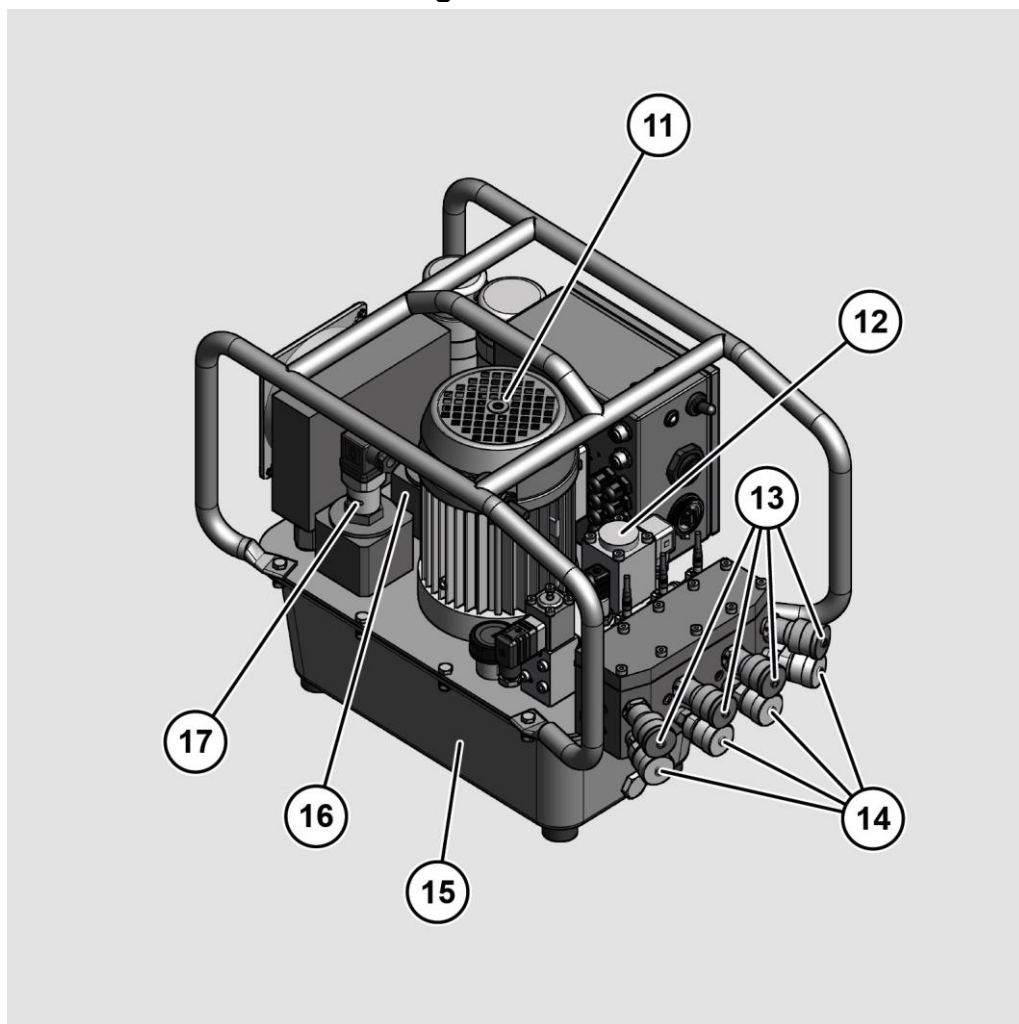


## Vue d'ensemble à l'avant à droite



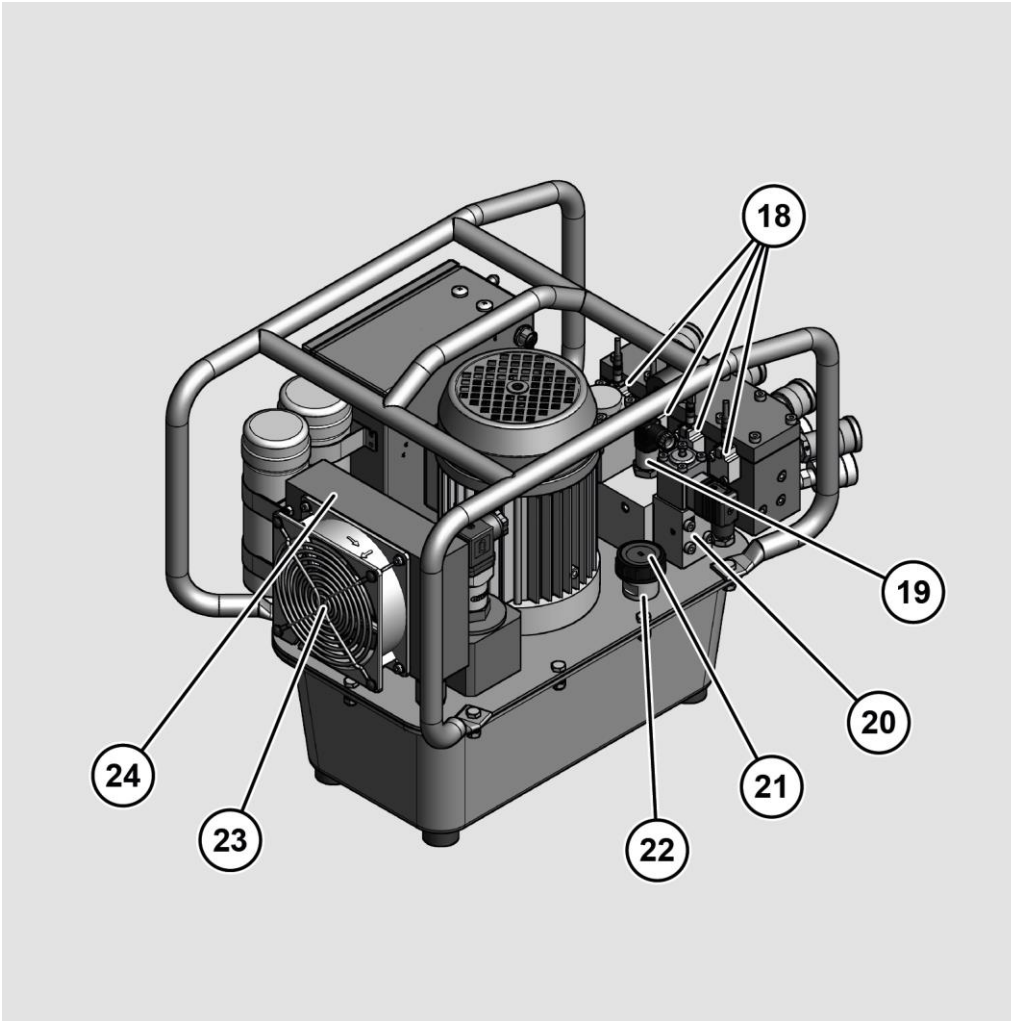
N°	Dénomination
1	Décharge de contrainte
2	Étrier de transport
3	Condensateur de fonctionnement
4	Condensateur de démarrage
5	Commande électrique
6	Fiche secteur (illustrée version 115 V)
7	Regards
8	Vis de vidange d'huile
9	Télécommande
10	Raccord de processus Minimesse pour le raccordement d'un manomètre

## Vue d'ensemble à l'avant à gauche



N°	Dénomination
11	Moteur électrique pour l'unité de pompe moteur
12	Vanne proportionnelle de limitation de pression
13	Raccords (course de recul)
14	Raccords (course d'avance)
15	Réservoir d'huile
16	Filtre à huile, grossier
17	Filtre à huile, fin, avec surveillance

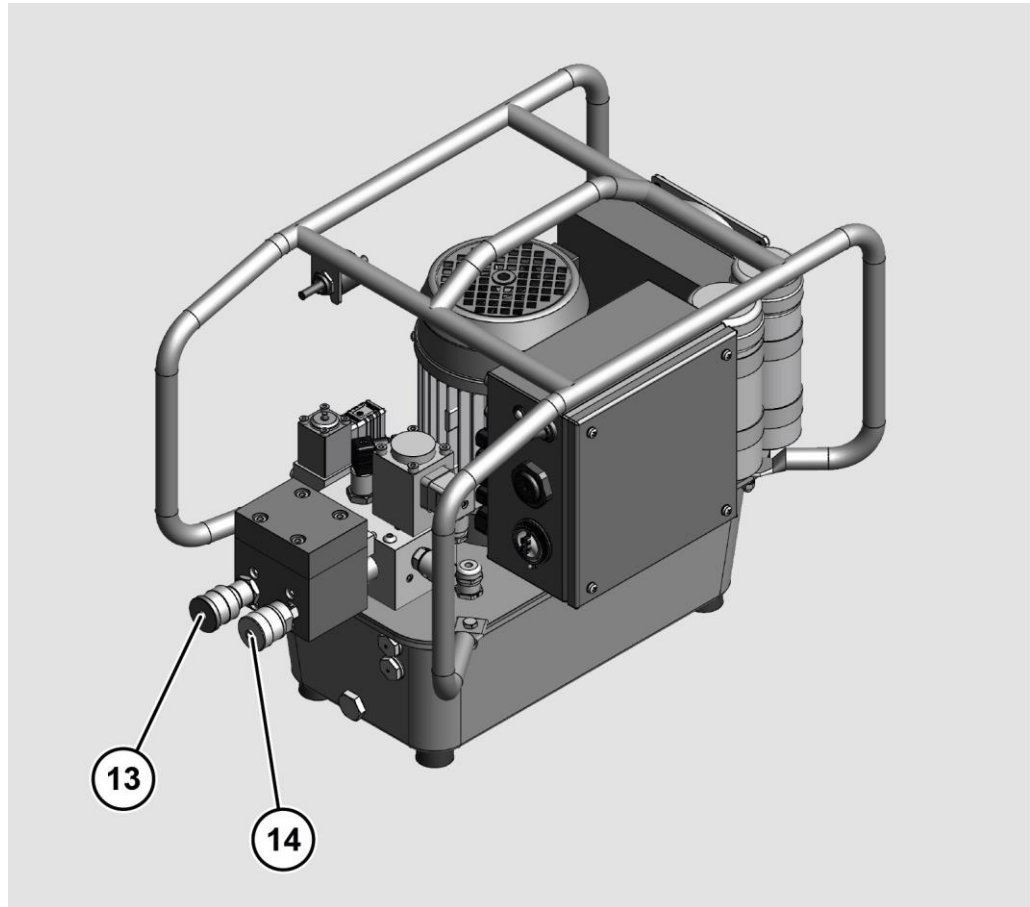
## Vue d'ensemble à l'arrière à gauche



N°	Dénomination
18	Capteurs du compteur de mesures
19	Capteur de pression
20	Électrovanne
21	Vanne d'aération et d'évent
22	Ouverture de remplissage d'huile
23	Refroidisseur d'huile (moteur du ventilateur)
24	Refroidisseur d'huile (ailette de refroidissement)



## Vue d'ensemble du groupe hydraulique avec un raccord d'outil



N°	Dénomination
13	Raccord (course de recul)
14	Raccord (course d'avance)

## Configuration

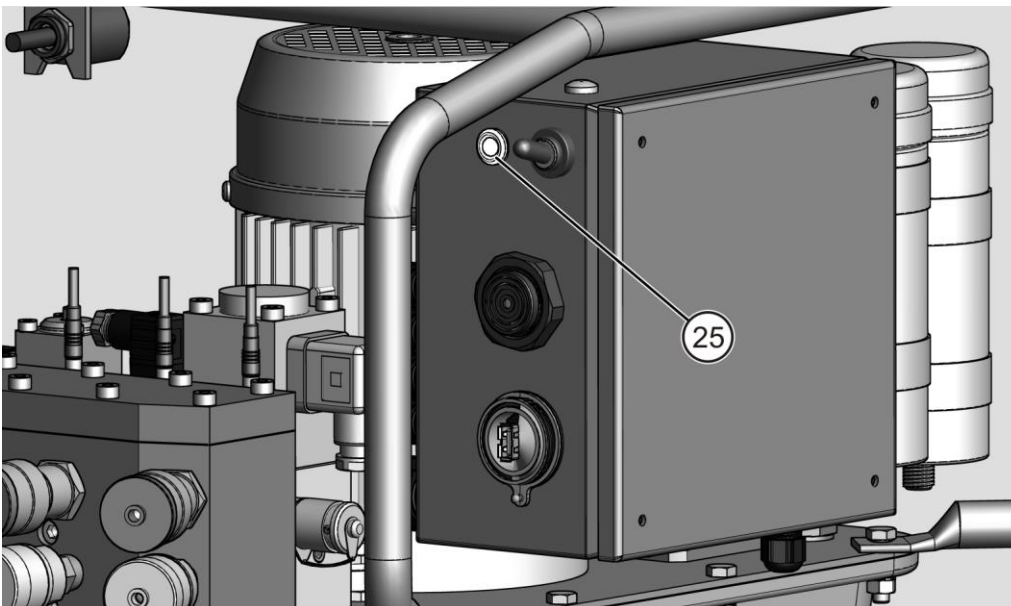
Le groupe est composé des composants principaux suivants :

- unité électrique de pompe moteur
- Réservoir d'huile
- Distributeur
- Refroidisseur d'huile
- Bloc de filtration
- Raccords
- Étrier de transport

## Éléments d'affichage et de commande sur le groupe

### DEL

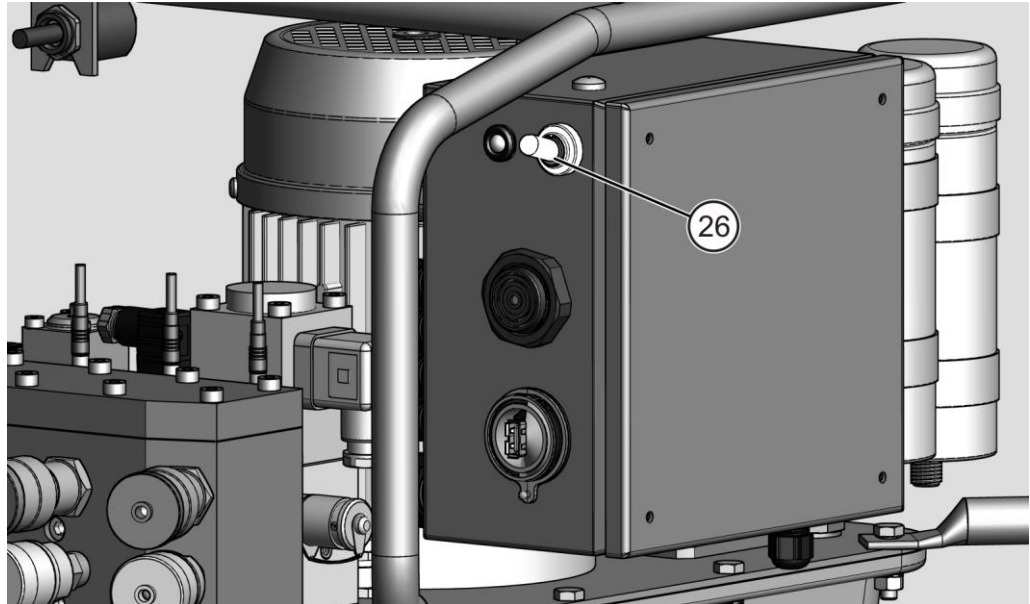
Une DEL (25) est installée sur le côté de la commande électrique. Elle indique les différents états de fonctionnement.



DEL	Description
Impulsions en vert	Initialisation du système
Allumée en vert	Initialisation aboutie Groupe prêt pour le fonctionnement
Allumée en rouge	Défaut
Impulsions cycliques deux fois en rouge	Uniquement sur la version 400 V : Mauvais sens de rotation du moteur électrique

## Interrupteur à bascule

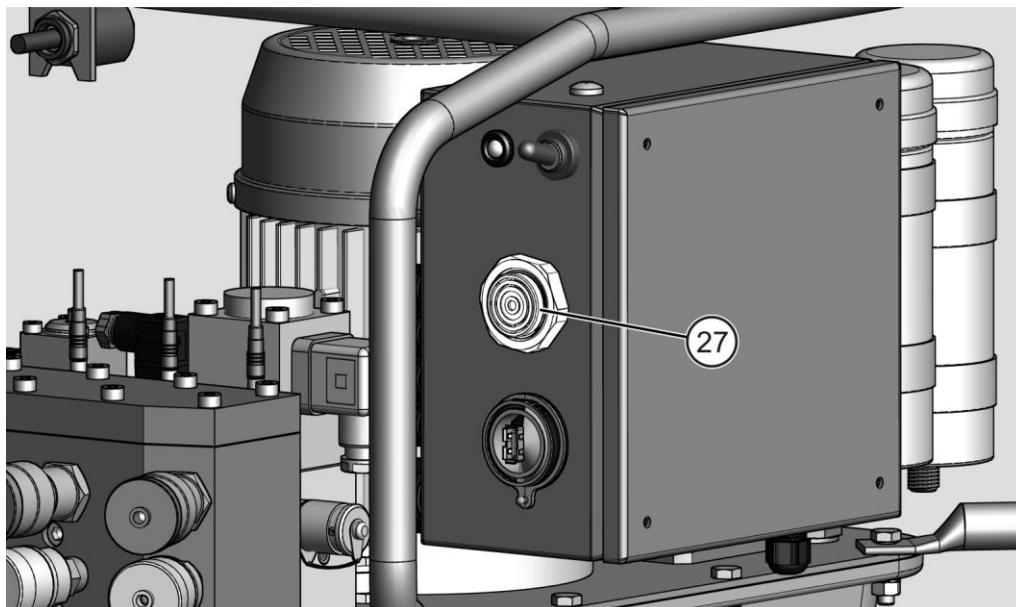
Un interrupteur à bascule (26) est installé sur le côté de la commande électrique. Il sert à mettre la pompe en marche et à l'arrêt.



Position de l'interrupteur	Description
en haut	La pompe est arrêtée.
en bas	La pompe est en marche.

## Émetteur de signaux

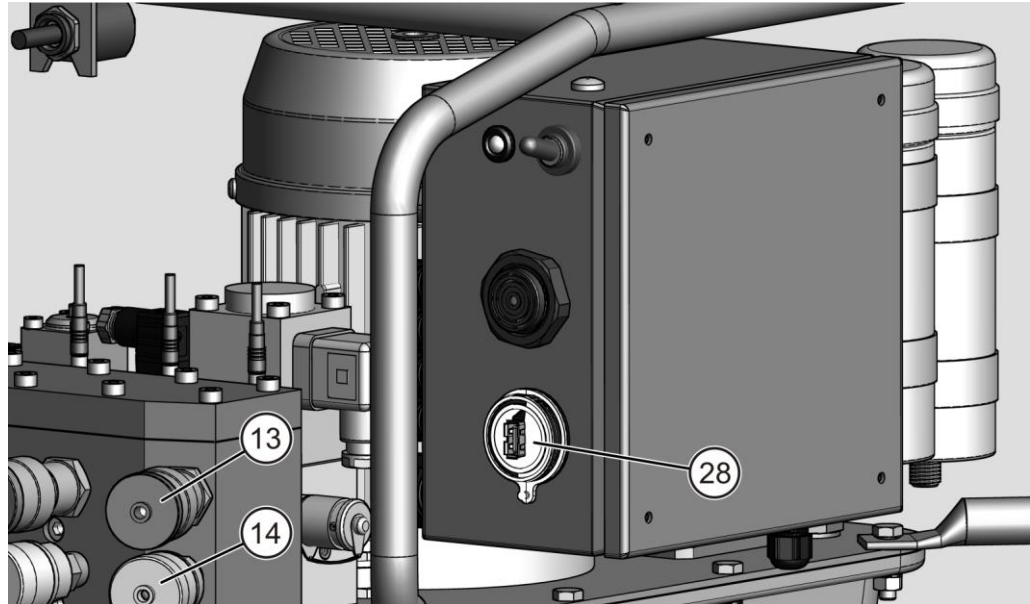
Un émetteur de signaux acoustiques (27) est installé sur le côté de la commande électrique. Le signal utilisé est un bip.



Signal	Description
Bip bref (durée d'environ 50 ms)	Le processus d'initialisation est terminé. Le groupe est prêt pour le fonctionnement.
Bip	Le déclencheur de la télécommande est actionné. Le processus de vissage a abouti en mode pleinement automatique.

## Port USB

Un port USB (28) est installé sur le côté de la commande électrique. Ce port USB permet de réaliser des mises à jour du logiciel et du micrologiciel.



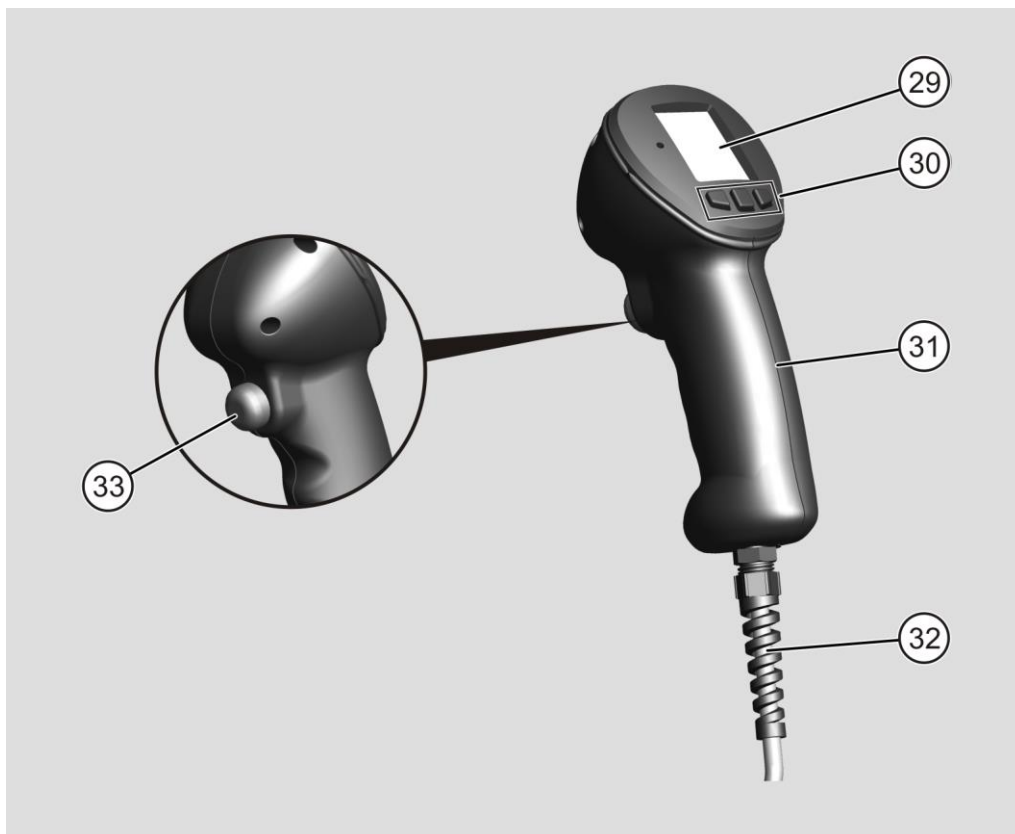
## Raccords

Les raccords (13, 14) sont placés à l'avant du groupe. Les raccords servent au raccordement des outils. Les écrous-raccords forment une liaison étanche à la pression entre l'outil et le groupe.

## Éléments d'affichage et de commande sur la télécommande

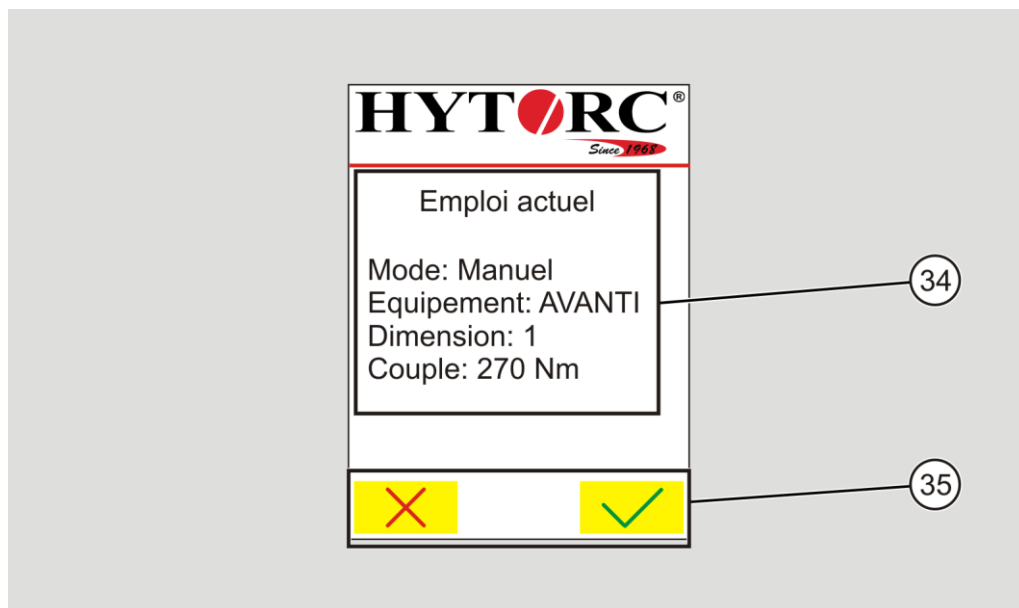
La télécommande est utilisée pour les fonctions suivantes :

- Réglage des paramètres nécessaires au vissage, p. ex. type d'outil de vissage, couple
- Commande du groupe et des outils raccordés.



N°	Dénomination
29	Écran
30	Touche de commande pour les contenus de l'écran
31	Poignée
32	Câble de raccordement
33	Touche (déclencheur) pour la réalisation du processus de vissage, la validation des réglages à l'écran












## Écran



N°	Dénomination
34	Zone d'affichage, p. ex. pour la sélection de l'outil de vissage
35	Éléments d'affichage pour le réglage des paramètres

## Symboles à l'écran

Symbole Description

	Vers le haut Augmenter la valeur
	Vers le bas Diminuer la valeur
	Retour
	Continuer
	Retour au niveau de menu précédent
	Ouvrir le menu Réglages (mot de passe requis)
	Arrêter le moteur
	Effacer l'entrée
	Interrompre
	Valider
	Déclencher l'arrêt d'urgence

## Plaque signalétique

La plaque signalétique est un autocollant placé soit sur le dessus de la commande électrique, soit sur le couvercle à côté de l'électrovanne. La plaque signalétique contient les informations suivantes :

- Nom du distributeur
- Nom du modèle
- Numéro de série
- Tension électrique
- Puissance
- Mode de fonctionnement
- Nom du fabricant
- Pays de fabrication

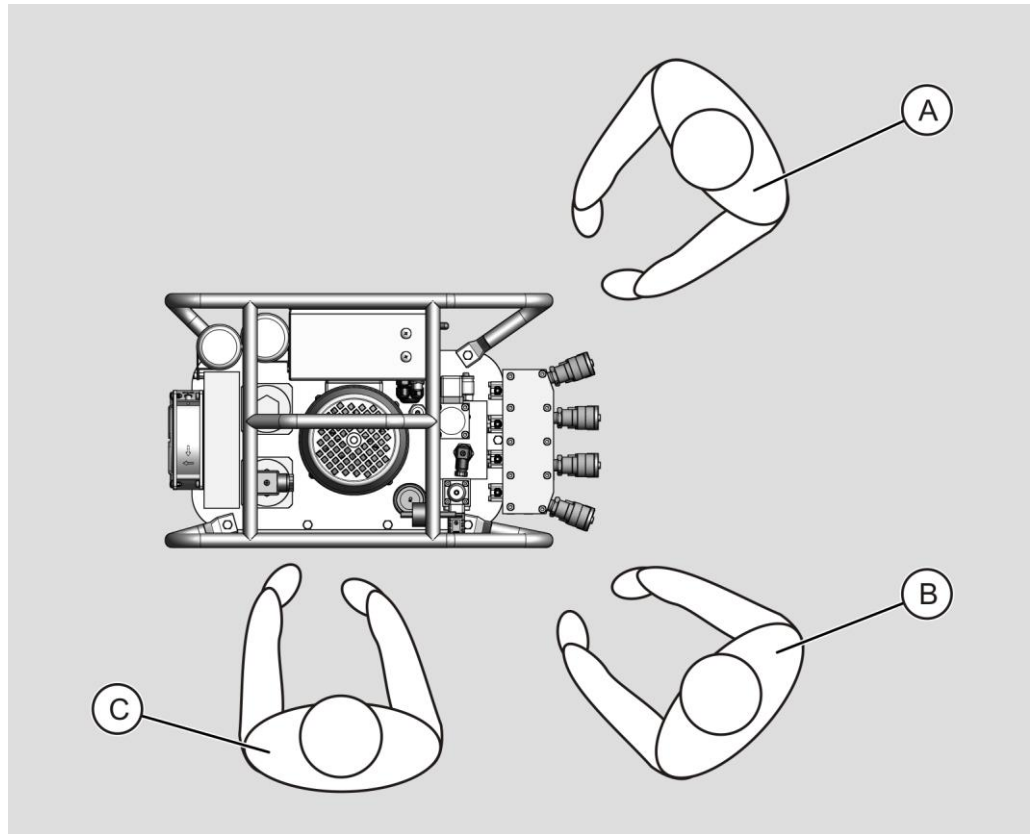
## Accessoires disponibles

Les outils suivants sont disponibles en tant qu'accessoires :

- Tournevis dynamométrique carré
- Tournevis dynamométrique à clé à douille
- Systèmes de vissage



## Zones et positions de travail



Pos.	Dénomination
A	Raccorder les outils, actionner l'interrupteur principal, vidanger l'huile
B	Raccorder les outils, vidanger l'huile
C	Ajouter de l'huile

## Rôle et fonction

Le pompe sert à l'entraînement d'outils de vissage hydrauliques.

Les huit raccords existants permettent de raccorder jusqu'à quatre outils de vissage de même type simultanément. Les quatre raccords supérieurs sont des douilles et effectuent la course de recul des outils de visage raccordés. Les quatre raccords inférieurs sont des connecteurs et en charge de la course d'avance des outils de visage raccordés.

Le groupe est équipé d'une commande électrique. Elle surveille le fonctionnement et pilote les actionneurs raccordés et les éléments d'affichage sur le groupe et la télécommande. Toutes les données requises pour le vissage des outils de vissage HYTORC sont stockées dans la commande électrique. Pour avoir des données de la dernière version, vous pouvez faire des mises à jour via une clé USB.

- ❗ Le groupe n'est pas adapté à une utilisation avec des outils de vissage d'autres fabricants.

Le couple requis pour le vissage est réglé à l'aide de la télécommande. L'unité électrique de pompe moteur génère la pression hydraulique nécessaire à l'apport du couple requis vers l'outil de vissage raccordé. La pression maximale possible est de 700 bar et est limitée par une vanne proportionnelle de limitation de pression.

La pression réelle sur les raccords du distributeur est surveillée en permanence par des capteurs. Les variations de pression dues, p. ex. au réchauffement de l'huile pendant le fonctionnement, sont compensées automatiquement par la commande électrique et la vanne proportionnelle de limitation de pression.

Un manomètre peut être raccordé au raccord de processus Minimess pour le contrôle de la pression réelle.

Pendant le fonctionnement, l'huile est conduite dans le refroidisseur d'huile où elle est refroidie. Pour la propreté de l'huile, un filtre à huile grossier suivi d'un filtre à huile fin, équipés d'une surveillance, ont été installés.

## Déballer et vérifier le contenu de la livraison

### Déballer

Le groupe est livré dans un carton. Pour déballer le groupe, procédez comme suit :

- ▶ Ouvrir le carton.
- ▶ Sortir les documents fournis.
- ▶ Enlever les tampons en mousse.

Le groupe est emballé dans un sac plastique.

- ▶ Sortir le groupe du carton et le poser sur une base plane, solide et suffisamment portante.
- ▶ Enlever le sac en plastique.
- ▶ Éliminer les matériaux d'emballage conformément aux directives et prescriptions locales en vigueur.

### Vérifier le contenu et l'état de la livraison

- ▶ Vérifier la cohérence et l'intégralité du contenu de la livraison avec le bon de livraison.
- ▶ Informer le fabricant en cas de divergences.
- ▶ Vérifier l'absence de dommages du contenu de la livraison.
- ▶ Si un défaut est constaté, le noter sur le bon de livraison.
- ▶ Faire valider le dommage par la signature du livreur.
- ▶ Photographier le dommage.
- ▶ Déclarer immédiatement le dommage au fabricant.



## Stockage du groupe

- ▶ Stocker le groupe sur ses pieds dans une pièce sèche, exempte de poussière et tempérée.

La plage de température admise est de  $-30\text{ °C}$  à  $+60\text{ °C}$  ( $-22\text{ °F}$  à  $+140\text{ °F}$ ).

L'humidité de l'air ne doit pas être condensante.

## Port et dépose

 PRUDENCE	
	<p>Endommagement de l'appareil de transport par le poids du groupe.</p> <ul style="list-style-type: none"><li>▶ Ne pas porter plus de 25 kg (55 lbs).</li><li>▶ Porter le groupe à deux personnes.</li></ul>

- ▶ Ne porter le groupe que par l'étrier de transport.
- ▶ Posez le groupe sur une base plane, solide et suffisamment portante.
- ▶ Sécurisez le groupe et les outils correspondants contre la chute.

## Commande de l'interface du logiciel

La commande de l'interface du logiciel est réalisée à l'aide de la télécommande du groupe.

La télécommande est l'élément de commande central du groupe. Les éléments de commande sur la télécommande permettent de réaliser des manipulations et actions suivantes :

- Commande du logiciel
- Définir les réglages des processus de vissage
- Effectuer les processus de vissage.

Les trois touches (30) sous l'écran permettent d'effectuer des actions affichées directement sous la forme de symboles à l'écran situé au-dessus. Vous trouverez une vue d'ensemble des symboles et de leur fonction à la page 31.

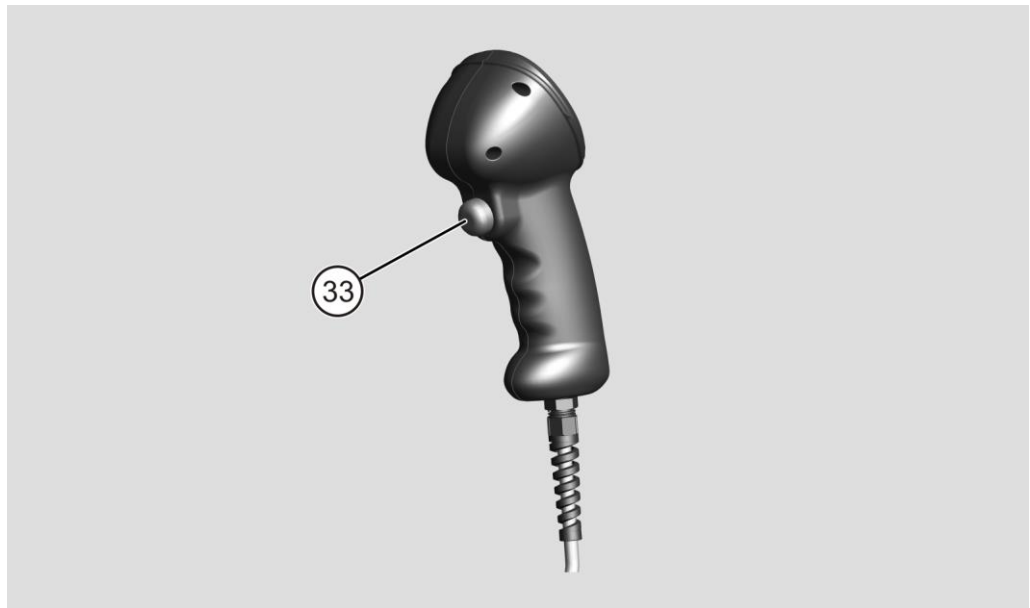


Ces symboles sont également utilisés dans les instructions de manipulation de ce manuel, p.ex. :

- Appuyer sur .

Pour effectuer cette manipulation, appuyer une fois sur la touche placée directement sous le symbole (30) de la télécommande, puis la relâcher.

La touche verte (33) à l'arrière de la télécommande sert à valider la saisie et à exécuter la procédure de vissage.



Lors de la première mise en service, le logiciel demande quelques informations. Les consignes de conduite indiquées ici vous permettent de démarrer la première mise en service. Vous trouverez plus d'informations concernant le logiciel à la page 51.

## Mise en service du groupe



Nous différencions la première mise en service du groupe de la mise en service quotidienne. Les opérations à réaliser varient selon le type de mise en service.

### Première mise en service

Pour la première mise en service du groupe après la livraison, vous devez exécuter au préalable les travaux suivants :

- Remplir en huile hydraulique
- Retirer les bouchons de protection et connecteurs de protection et raccorder les outils
- Brancher la fiche secteur
- Mettre le groupe en marche sur l'interrupteur à bascule
- Réaliser les réglages de base avec la télécommande
- Purger le système de vissage
- Vérifier le niveau d'huile.

### Remplir en huile hydraulique

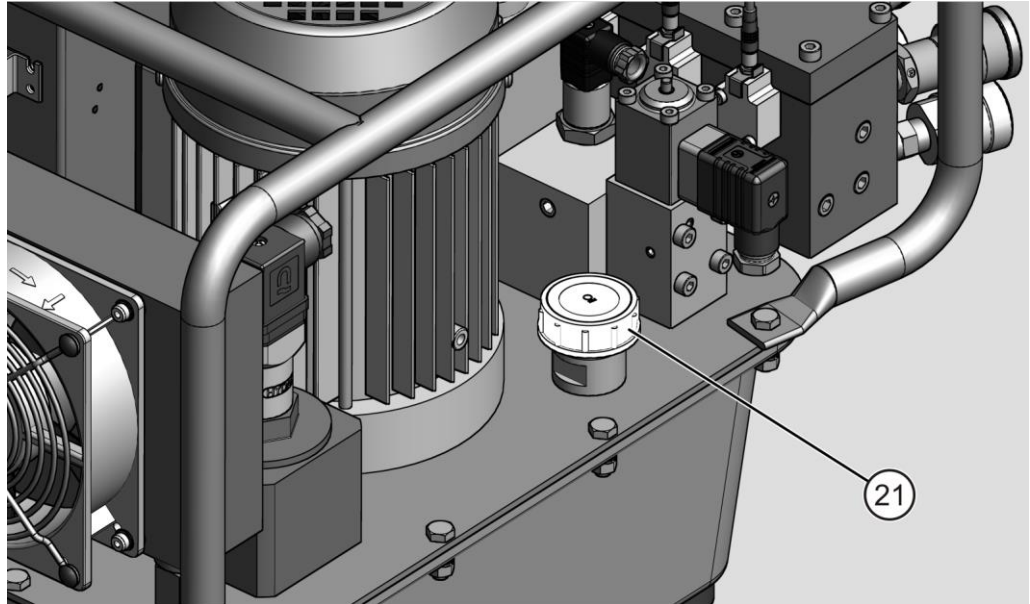
<b>⚠ PRUDENCE</b>	
	<p>Danger pour la santé en cas de contact avec l'huile hydraulique.</p> <ul style="list-style-type: none"> <li>▶ Portez des gants en nitrile et des lunettes de protection résistant aux produits chimiques lors d'activités pouvant entraîner un contact avec de l'huile hydraulique.</li> </ul>
<b>⚠ PRUDENCE</b>	
	<p>Risque de glissement dû à une fuite d'huile.</p> <ul style="list-style-type: none"> <li>▶ Absorbent l'huile écoulée à l'aide d'un liant adapté.</li> <li>▶ Portez des chaussures de sécurité à semelles antidérapantes.</li> </ul>
<b>ATTENTION !</b>	
	<p>L'utilisation d'huiles hydrauliques non conformes aux recommandations du fabricant peut endommager le groupe. Les droits à la garantie peuvent être invalidés.</p> <ul style="list-style-type: none"> <li>▶ Utilisez exclusivement les huiles hydrauliques recommandées par le fabricant.</li> </ul>

**i** Vous trouverez les sortes d'huiles autorisées par le fabricant à partir de la page 97.

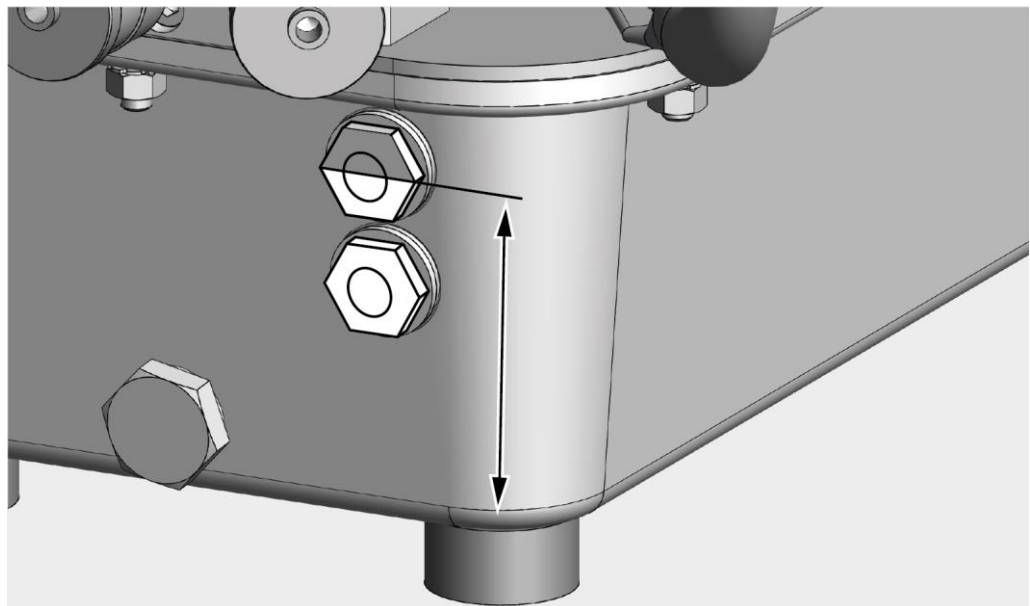


Pour remplir l'huile hydraulique dans le réservoir d'huile du groupe, procédez comme suit :

- ▶ Assurez-vous que le groupe est posé sur une surface plane.
- ▶ Retirez la vanne d'aération et d'évent (21) de l'ouverture de remplissage du groupe.



- ▶ Remplissez lentement l'huile hydraulique propre dans le réservoir d'huile jusqu'à ce que l'huile monte dans le regard jusqu'à la moitié.



- ▶ Placez la vanne d'aération et d'évent sur l'ouverture de remplissage.
- ▶ Serrez la vanne d'aération et d'évent.

## Raccordement d'outils

### ⚠ AVERTISSEMENT



Danger de mort lors de l'utilisation d'outils ou de flexibles hydrauliques ne correspondant pas aux spécifications d'outils et de flexibles.

Les outils ou flexibles hydrauliques non adaptés peuvent dysfonctionner.

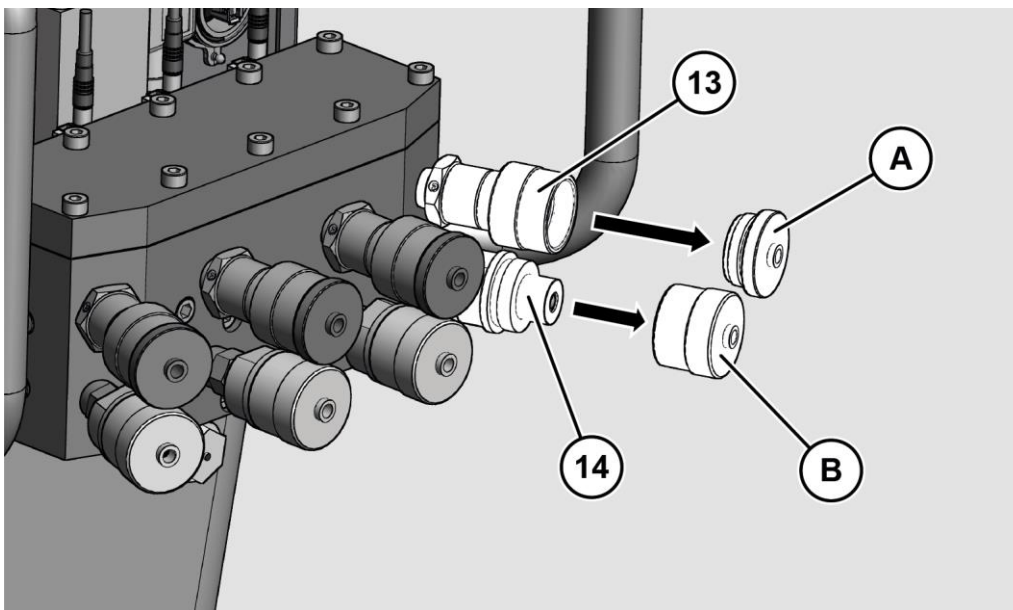
- ▶ Utilisez exclusivement des outils et flexibles autorisés par le fabricant du groupe en tant qu'accessoires.
- ▶ Observez et respectez les manuels d'utilisation des outils et les spécifications pour les flexibles.

Avant de pouvoir raccorder un outil, vous devez retirer le connecteur de protection et le bouchon de protection de deux raccords l'un au-dessus de l'autre. Procédez comme suit :

- ▶ Dévissez le connecteur de protection (A) en sens anti-horaire du raccord correspondant (13).
- ▶ Dévissez le bouchon de protection (B) en sens anti-horaire du raccord correspondant (14).

Le connecteur de protection et le bouchon de protection sont reliés au raccord correspondant et ne peuvent pas être perdus.

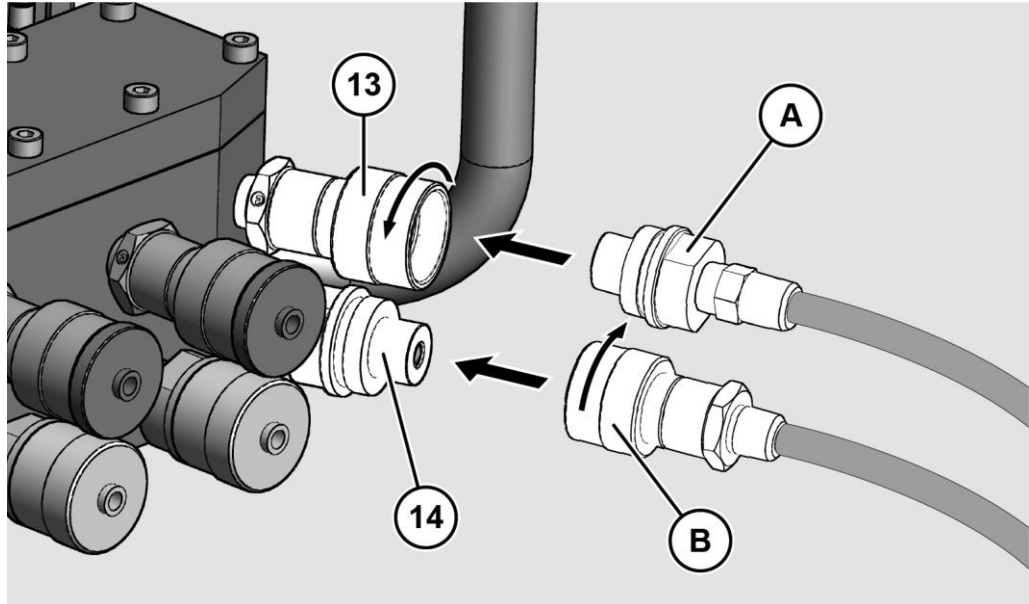
Vous pouvez raccorder un outil.



Pour raccorder un outil au groupe, procédez comme suit :

- ▶ Assurez-vous que les flexibles hydrauliques ne sont pas endommagés.
- ▶ Branchez le raccord mâle (B) sur le flexible hydraulique de l'outil, sur le raccord femelle (13) du groupe.

- ▶ Vissez la liaison à la main avec l'écrou-raccord.
- ▶ Branchez le raccord femelle (B) sur le flexible hydraulique de l'outil, sur le raccord mâle (14) du groupe.
- ▶ Vissez la liaison à la main avec l'écrou-raccord.



## Brancher la fiche secteur

### ATTENTION !

Risque de dommages en cas de raccordement du groupe à une prise secteur avec une tension et une fréquence électriques incorrectes.


Des tensions et fréquences incorrectes détruisent la commande électrique.

- ▶ Assurez-vous que le groupe est bien raccordé à une prise secteur adaptée reliée à la terre.

La tension et la fréquence de la prise secteur doivent correspondre aux indications sur la plaque signalétique du groupe.

- ▶ Assurez-vous que le câble secteur n'est pas endommagé.
- ▶ Branchez la fiche secteur du groupe uniquement à une prise secteur adaptée reliée à la terre.

## Mettre le groupe en marche

<b>⚠ PRUDENCE</b>	
	<p>Risque de blessures dues à la projection des outils de vissage hors des raccords vissés.</p> <ul style="list-style-type: none"><li>▶ Posez les outils de vissage raccordés au sol avant de mettre le groupe en marche.</li><li>▶ Assurez-vous qu'aucune personne non admise ne se tient dans la zone de travail.</li></ul>

Pour mettre le groupe en marche, procédez comme suit :

- ▶ Mettez l'interrupteur à bascule sur la commande électrique dans sa position basse.

La DEL verte émet des impulsions pendant l'initialisation.

L'écran de la télécommande affiche « Initialisation ».

La DEL verte reste allumée une fois l'initialisation terminée.

## Réaliser les réglages de base avec la télécommande

Une fois le groupe en marche, pour la première mise en service, vous devez d'abord réaliser les réglages de base suivants :

- Langue
- Date
- Heure
- Unité pour le couple
- Unité pour la pression

La commande du groupe demande les réglages correspondants sur l'écran de la télécommande. Ces réglages sont également nécessaires lorsque le groupe a été réinitialisé aux réglages d'usine.

Après l'initialisation, la sélection de la langue apparaît à l'écran.

Vous pouvez sélectionner « Allemand », « Anglais » ou « Néerlandais ».

- ▶ Sélectionnez la langue souhaitée avec  ou .




L'entrée est marquée en rouge.

- ▶ Appuyez sur la touche verte.

La langue est réglée.



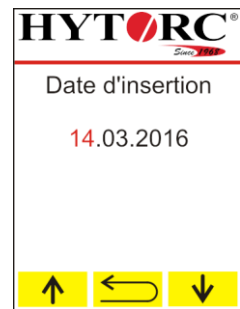
Après avoir réglé la langue, une date apparaît à l'écran. Vous pouvez régler le jour, le mois et l'année. L'entrée modifiable est affichée en rouge à l'écran.

- ▶ Pour régler la valeur pour le jour, appuyez plusieurs fois sur la touche correspondante.
- ▶ Pour diminuer la valeur, sélectionnez .
- ▶ Pour augmenter la valeur, sélectionnez .
- ▶ Pour modifier l'entrée précédente, sélectionnez .
- ▶ Validez le réglage avec la touche verte.

L'unité est réglée.




Le mois est affiché en rouge et peut être réglé.

- ▶ Réglez le mois, puis l'année comme décrit auparavant.



Après avoir réglé la date, une heure apparaît à l'écran.

Vous pouvez régler les heures, les minutes et les secondes. L'entrée modifiable est affichée en rouge à l'écran.

- ▶ Pour régler la valeur pour les heures, appuyez plusieurs fois sur la touche correspondante.
- ▶ Pour diminuer la valeur, sélectionnez .
- ▶ Pour augmenter la valeur, sélectionnez .
- ▶ Pour modifier l'entrée précédente, sélectionnez .
- ▶ Validez le réglage avec la touche verte.

Les minutes sont affichées en rouge et peuvent être réglées.

- ▶ Réglez les minutes, puis les secondes comme décrit auparavant.



Après avoir réglé l'heure, l'écran affiche la sélection pour l'unité de la valeur de couple.

Vous pouvez sélectionner des Newton-mètre (Nm), des livres-pied (Ft.Lbs.) ou des Kilo pond-mètre(kpm).

- ▶ Sélectionnez l'unité souhaitée avec  ou .

L'entrée est marquée en rouge.



- ▶ Appuyez sur la touche verte.

L'unité est réglée.



Après avoir réglé l'unité pour la valeur de couple, l'écran affiche la sélection pour l'unité de pression.

Vous pouvez régler « BAR » ou « PSI ».

- ▶ Sélectionnez l'unité souhaitée avec  ou .



L'entrée est marquée en rouge.

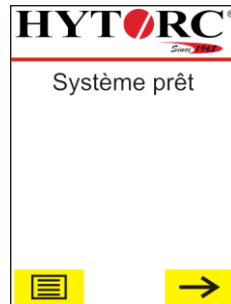
- ▶ Appuyez sur la touche verte.

L'unité est réglée.



L'initialisation est terminée, le groupe est prêt pour l'utilisation.

- ▶ Pour définir un nouveau type de vissage, sélectionnez , voir à partir de la page 48.
- ▶ Pour ouvrir le menu « Paramètres », sélectionnez .



### AVERTISSEMENT



Risque de blessures dues à des pièces fixées à un couple incorrect. Suite à des modifications non autorisées dans le logiciel.

- ▶ Modifiez les mots de passe pour les différents droits d'utilisateurs aussitôt après la première mise en service.
- ▶ Assurez-vous que seul le personnel spécialisé qualifié reçoit le mot de passe permettant de modifier des réglages.

- ▶ Modifiez les mots de passe aussitôt après la première mise en service, voir la page 69.

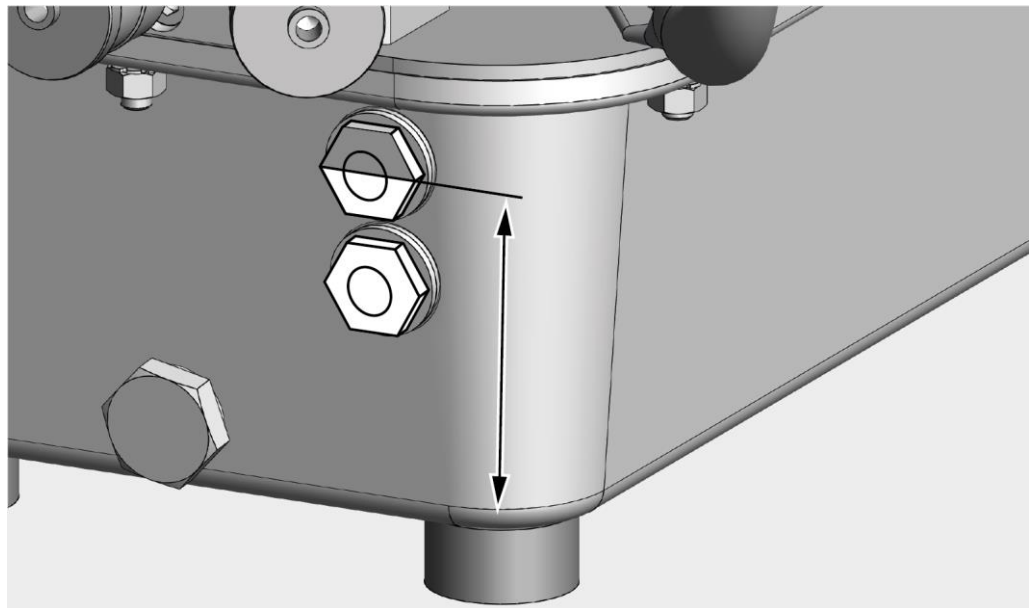
## Vérifier le niveau d'huile

Pour vérifier le niveau d'huile, procédez comme suit :

- ▶ Assurez-vous que le groupe est posé sur une surface portante, solide et plane.
- ▶ Vérifiez si l'huile hydraulique est visible dans le regard supérieur.
- ▶ Assurez-vous que l'huile hydraulique est transparente et non laiteuse.

Une huile hydraulique laiteuse signifie que de l'eau y a pénétré.

- ▶ Dans ce cas, vous devez remplacer l'huile hydraulique.
- ▶ Si l'huile hydraulique n'est pas visible dans le regard supérieur, ajoutez de l'huile hydraulique recommandée par le fabricant, comme décrit à partir de la page 40.



## Mise en service quotidienne

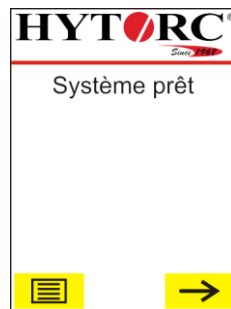
Pour la mise en service quotidienne, vous devez réaliser les travaux suivants :

- Retirer les bouchons de protection et connecteurs de protection et raccorder les outils, voir page 42.
- Brancher la fiche secteur, voir page 43.
- Mettre le groupe en marche sur l'interrupteur à bascule, voir page 44.
- Vérifier le niveau d'huile, voir page 47.
- Réaliser les réglages pour le type de vissage.

## Réaliser les réglages pour le type de vissage

Pour définir un type de vissage, procédez comme suit :

- ▶ Sélectionnez →.



Vous pouvez utiliser les réglages existants ou modifier les réglages.

- ▶ Pour reprendre les réglages existants, sélectionnez ✓.

Lorsque vous avez repris les réglages, vous pouvez réaliser le vissage.

- ▶ Pour modifier les réglages existants, sélectionnez ✗.



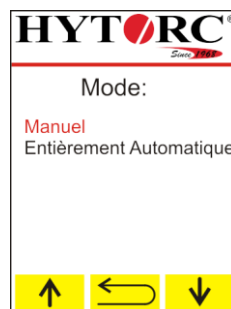
En mode manuel, vous réalisez le vissage pas à pas, voir la page 67.

En mode automatique, le vissage est réalisé automatiquement, voir la page 68.

- ▶ Sélectionnez l'entrée correspondante avec ↑ ou ↓.




L'entrée sélectionnée est affichée en rouge à l'écran.

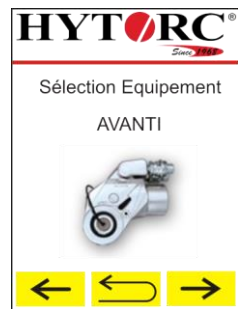
- ▶ Validez la sélection avec la touche verte.








Pour régler l'outil de vissage adapté au type de vissage, procédez comme suit :

- ▶ Pour afficher le prochain outil de vissage disponible, sélectionnez .
- ▶ Pour afficher l'outil de vissage précédent, sélectionnez .
- ▶ Pour revenir dans le menu « Changez paramètre », sélectionnez .
- ▶ Pour accepter l'outil de vissage affiché, validez la sélection avec la touche verte.






Pour régler la taille de l'outil de vissage adaptée au type de vissage, procédez comme suit :

- ▶ Pour afficher la prochaine taille de l'outil de vissage, sélectionnez .
- ▶ Pour afficher la taille précédente de l'outil de vissage, sélectionnez .
- ▶ Pour passer à la sélection de l'outil de vissage, sélectionnez .
- ▶ Pour accepter la taille de l'outil de vissage affichée, validez la sélection avec la touche verte.





Pour régler le couple de vissage adapté au type de vissage, procédez comme suit :

- ▶ Pour régler la valeur par petits incréments, appuyez plusieurs fois sur la touche correspondante.
- ▶ Pour modifier la valeur en continu, appuyez sur la touche correspondante et maintenez-la actionnée.
- ▶ Pour diminuer la valeur de couple, sélectionnez .
- ▶ Pour augmenter la valeur de couple, sélectionnez .
- ▶ Pour passer à la sélection de l'outil de vissage, sélectionnez .
- ▶ Pour accepter la valeur de couple affichée, validez la sélection avec la touche verte.



## Effectuer une marche d'essai

Après chaque mise en service et chaque changement d'outil, effectuez une marche d'essai. Elle vous permet de vous assurer qu'il n'y a pas de fuite d'huile et que tous les composants fonctionnent bien. Pour ce faire, procédez comme suit :

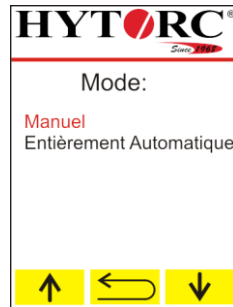
- ▶ Réglez le mode de vissage manuel.
- ▶ Sélectionnez l'entrée correspondante avec  ou .

L'entrée sélectionnée est affichée en rouge à l'écran.

- ▶ Validez la sélection avec la touche verte.
- ▶ Réalisez la mesure du système, comme décrit à partir de la page 65.
- ▶ Laissez les outils de vissage posés au sol.
- ▶ Appuyez sur la touche verte et maintenez-la actionnée jusqu'à ce que l'outil de vissage soit sorti.
- ▶ Relâchez la touche verte.

L'outil de vissage revient à sa position d'origine.

- ▶ Répétez cette procédure jusqu'à ce que l'outil de vissage raccordé avance et recule sans interruption.
- ▶ Vérifiez le bon fonctionnement du groupe et des outils raccordés.
- ▶ Vérifiez l'absence de fuites visibles sur le groupe et les outils raccordés.
- ▶ Utilisez le groupe uniquement s'il fonctionne parfaitement et ne présente pas de fuite.
- ▶ Utilisez uniquement des outils recommandés par le fabricant fonctionnant parfaitement et ne présentant pas de fuite.
- ▶ En cas de fuites d'huile, déterminez la cause et éliminez-la.




## Utilisation du logiciel

### Droits d'utilisateurs

La commande du groupe est répartie en deux types de groupes d'utilisateurs dotés de différents droits d'utilisateurs :

- Utilisateur
- Contremaître

<b>⚠ AVERTISSEMENT</b>	
	<p>Risque de blessures dues à des pièces fixées à un couple incorrect. Suite à des modifications non autorisées dans le logiciel.</p> <ul style="list-style-type: none"><li>▶ Modifiez les mots de passe pour les différents droits d'utilisateurs aussitôt après la première mise en service.</li><li>▶ Assurez-vous que seul le personnel spécialisé qualifié reçoit le mot de passe permettant de modifier des réglages.</li></ul>

- ▶ Modifiez les mots de passe aussitôt après la première mise en service, voir la page 69.

### Utilisateur


Les utilisateurs ont accès à toutes les fonctions nécessaires à la définition et à l'exécution des procédures de vissage. Certaines de ces fonctions sont protégées par un mot de passe pour des raisons de sécurité. Pour utiliser ces fonctions, vous devez vous connecter avec un mot de passe sur demande de la commande. À la livraison, le mot de passe est 00000000.

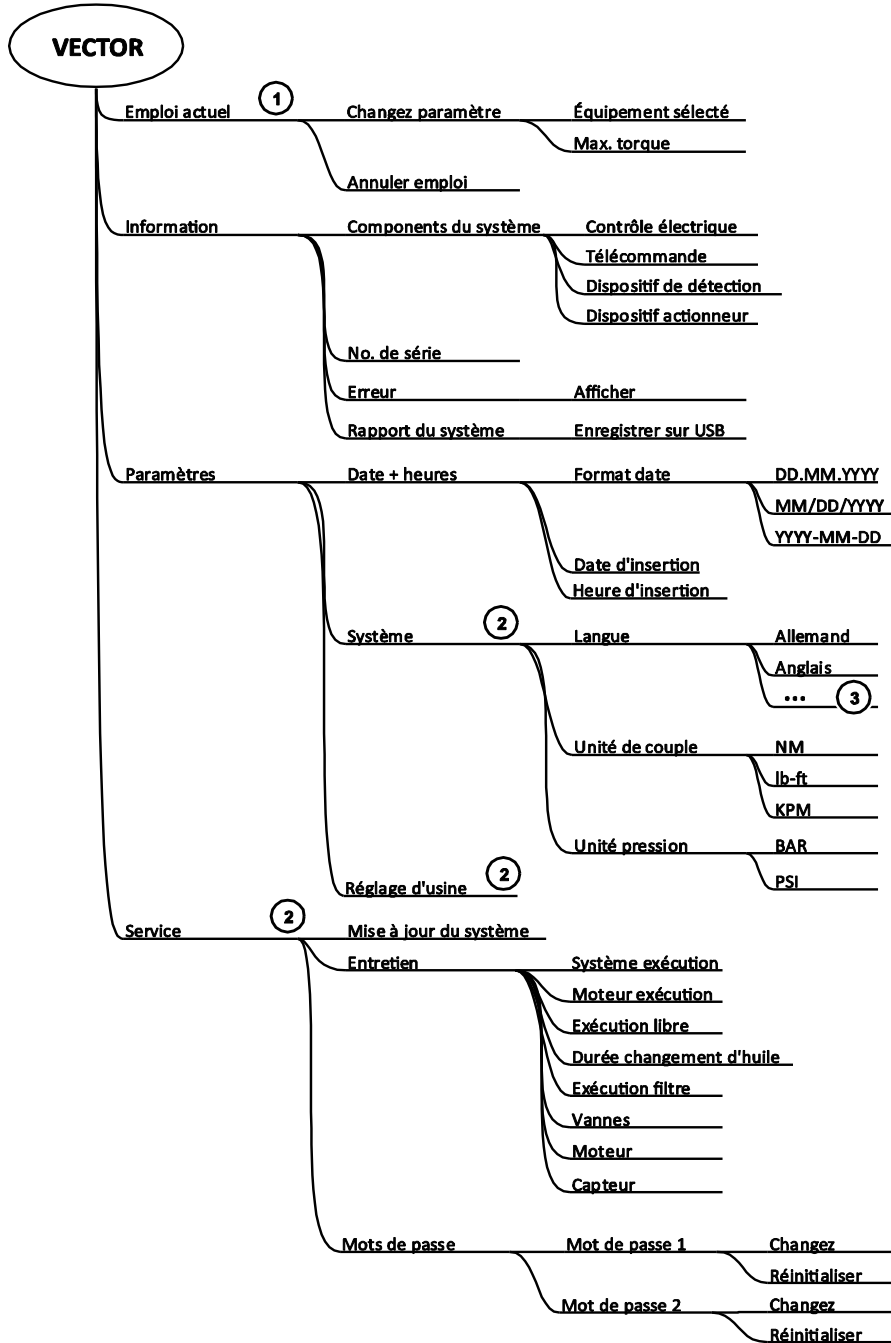
### Contremaître

La modification de certains réglages systèmes, comme p. ex. « Langue », « Unités » et les réglages du menu « Service » nécessitent des connaissances spécialisées. Les utilisateurs du groupe Utilisateur n'ont pas accès à ces paramètres. Pour modifier ces réglages, il vous faut le mot de passe du groupe d'utilisateurs Contremaître. À la livraison, le mot de passe est 87654321.

- ▶ Modifiez le mot de passe aussitôt après la première mise en service, voir la page 69.

## Vue d'ensemble des menus

Un mot de passe est nécessaire pour accéder dans le menu Options . Les entrées suivantes doivent être effectuées :





- ① Cette rubrique du menu n'apparaît que si une commande a été démarrée.
- ② Ces rubriques du menu ne sont disponibles qu'après la saisie d'un mot de passe de contremaître.
- ③ Le nombre de langues dépend du logiciel installé.

## Saisie du mot de passe

En cas de demande de saisie du mot de passe, procédez comme suit :

La valeur à saisir est affichée en rouge.

- ▶ Sélectionnez la valeur correspondante avec  ou .

- ▶ Validez avec la touche verte.

La prochaine valeur à saisir est affichée en rouge.



- ▶ Saisissez les valeurs restantes comme décrit auparavant.

Si vous avez saisi le mot de passe correct, vous obtenez un accès à d'autres fonctions et réglages.

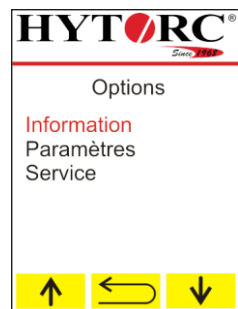


## Ouvrir un menu


Pour ouvrir un menu, procédez comme suit :

- ▶ Sélectionnez l'entrée correspondante avec  ou .

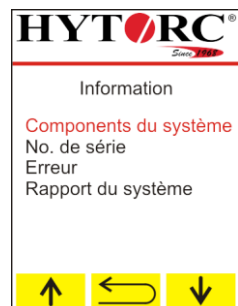
- ▶ Appuyez sur la touche verte.



Les contenus existants du menu sont affichés.

- ▶ Pour revenir au niveau de menu précédent, appuyez sur .

- ▶ Pour ouvrir les sous-menus existants, procédez comme décrit auparavant.

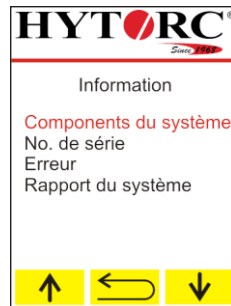


## Afficher des informations

### Afficher des informations sur les composants système

Pour afficher des informations sur les composants système, procédez comme suit :



- ▶ Ouvrir, dans le menu « Information », le sous-menu « Composants du système ».






Dans le sous-menu « Composants du système », vous trouvez les informations suivantes :

- « Commande électrique » :
  - Version du micrologiciel
  - $\mu$ -ID
  - Code du projet
  - ID du matériel
  - ID de révision
- « Télécommande » :
  - Version du micrologiciel
  - $\mu$ -ID
  - Code du projet
  - ID du matériel
  - ID de révision
  - Module de langues
  - Module de polices
  - Module d'images
- « Sensor-Device » :
  - Version du micrologiciel
  - $\mu$ -ID
  - Code du projet
  - ID du matériel
  - ID de révision
- « Aktor-Device » :
  - Version du micrologiciel
  - $\mu$ -ID

- Code du projet
- ID du matériel
- ID de révision

- ▶ Sélectionnez l'entrée correspondante avec  ou .
- ▶ Appuyez sur la touche verte.

La première information existante est affichée.


- ▶ Avec  et , vous pouvez naviguer dans les différentes informations.
- ▶ Avec , vous revenez au sous-menu Composants système.

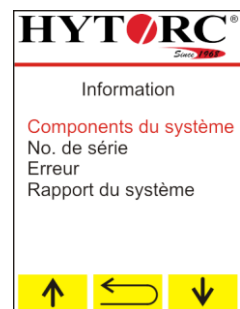
### Afficher le numéro de série

Pour afficher le sous-menu Numéro de série, procédez comme suit :

- ▶ Ouvrir, dans le menu « Informations », le sous-menu « No. de série ».

Le numéro de série est affiché.

- ▶ Avec , vous revenez au sous-menu « Information ».






### Afficher la liste des erreurs (Errorlog)

Pour afficher la liste des erreurs, procédez comme suit :

- ▶ Ouvrir, dans le menu « Information », le sous-menu « Erreur ».
- ▶ Appuyez sur la touche verte.

La première entrée existante de la liste des erreurs est affichée.

- ▶ Avec  et , vous pouvez naviguer dans les différentes informations.
- ▶ Avec , vous revenez au sous-menu « Information ».



## Enregistrer le rapport du système


Vous pouvez, en cas d'erreur, générer un rapport du système et l'envoyer au fabricant. Pour enregistrer le rapport du système sur une clé USB, procédez comme suit :

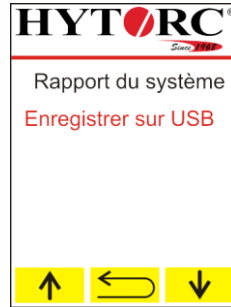
- ▶ Ouvrir, dans le menu « Informations », le sous-menu « rapport du système ».
- ▶ Appuyez sur la touche verte.

L'entrée « Enregistrer sur USB est affichée.

- ▶ Insérez une clé USB dans le port USB
- ▶ Appuyez sur la touche verte.

Le System Report est enregistré sur la clé USB.

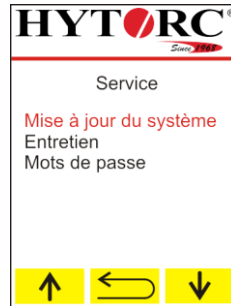
- ▶ Avec , vous revenez au sous-menu « Information ».



## Afficher des informations sur la maintenance

Pour afficher des informations sur la maintenance, procédez comme suit :

- ▶ Ouvrir, dans le menu « Service », le sous-menu « Entretien ».



Au sous-menu « Entretien », vous trouvez les informations suivantes :


- Durée de vie du système
- Durée de vie du moteur
- Durée de vie libre
- Durée du remplacement de l'huile
- Durée de vie du filtre
- Vannes
- Moteur
- Émetteur de signaux.

- ▶ Sélectionnez, avec  ou  « Durée de vie du système ».

L'entrée est marquée en rouge.

- ▶ Appuyez sur la touche verte.

La durée de vie écoulée du système (durée d'activation de la commande) est affichée en heures.

- ▶ Appuyez sur , pour accéder à la sélection dans le menu « Entretien ».






- ▶ Sélectionnez, avec  ou  « Durée de vie du moteur ».

L'entrée est marquée en rouge.

- ▶ Appuyez sur la touche verte.

La durée de vie écoulée du moteur est affichée en heures.

- ▶ Appuyez sur , pour accéder à la sélection dans le menu « Entretien ».


- ▶ Sélectionnez, avec  ou  « Durée de vie libre ».

L'entrée est marquée en rouge.

- ▶ Appuyez sur la touche verte.

La durée de vie libre écoulée (pas encore supportée) est affichée en heures.

- ▶ Pour effacer la valeur, appuyez sur .

- ▶ Appuyez sur , pour accéder à la sélection dans le menu « Entretien ».

- ▶ Sélectionnez, avec  ou  « Durée du remplacement d'huile ».


L'entrée est marquée en rouge.

- ▶ Appuyez sur la touche verte.

La durée écoulée depuis le dernier remplacement d'huile est affichée en heures. Après 500 heures de service, vous êtes invité par un message à l'écran à réaliser un remplacement d'huile.

- ▶ Effacez la valeur après le remplacement d'huile.

- ▶ Pour effacer la valeur, appuyez sur .

- ▶ Appuyez sur , pour accéder à la sélection dans le menu « Entretien ».

- ▶ Sélectionnez, avec  ou  « Durée de vie du filtre ».


L'entrée est marquée en rouge.

- ▶ Appuyez sur la touche verte.

La durée écoulée depuis le dernier changement de filtre est affichée en heures.

- ▶ Effacez la valeur après le changement de filtre.

- ▶ Pour effacer la valeur, appuyez sur .


- ▶ Appuyez sur , pour accéder à la sélection dans le menu « Entretien ».

- ▶ Sélectionnez, avec  ou  « Vannes ».

L'entrée est marquée en rouge.

- ▶ Appuyez sur la touche verte.

Le nombre de jeux de commutations de l'électrovanne est affiché.


- ▶ Appuyez sur , pour accéder à la sélection dans le menu « Entretien ».

- ▶ Sélectionnez, avec  ou  « Moteur ».

L'entrée est marquée en rouge.

- ▶ Appuyez sur la touche verte.

Le nombre de jeux de commutations du moteur est affiché.


- ▶ Appuyez sur , pour accéder à la sélection dans le menu « Entretien ».

- ▶ Sélectionnez, avec  ou  « Émetteur de signaux ».

L'entrée est marquée en rouge.

- ▶ Appuyez sur la touche verte.

Le nombre de jeux de commutations de l'émetteur de signaux raccordé est affiché.

- ▶ Appuyez sur , pour accéder à la sélection dans le menu « Entretien ».

## Modifier des réglages

Dans le menu Paramètres, vous trouvez les sous-menus suivants :

- Date et heure
- Système (droit d'utilisateur Contremaître requis)
- Réglages d'usine (droit d'utilisateur Contremaître requis)

### Régler le format de la date

- ▶ Ouvrir, dans le menu « Paramètres », le sous-menu « Date et heure ».

- ▶ Sélectionnez, avec  ou  « Format de date ».

L'entrée est marquée en rouge.

- ▶ Appuyez sur la touche verte.



À la livraison, le réglage est DD.MM.YYYY.


Vous pouvez régler les formats de date suivants :

- DD.MM.YYYY
- MM/DD/YYYY
- YYYY-MM-DD

- ▶ Sélectionnez l'entrée correspondante avec  ou .

- ▶ Appuyez sur la touche verte.

Le format de date est accepté.

- ▶ Avec , vous revenez au sous-menu « Paramètres ».

## Régler la date

► Ouvrir, dans le menu « Paramètres », le sous-menu « Date et heure ».

► Sélectionnez, avec  ou  « Date d'insertion ».

L'entrée est marquée en rouge.

► Appuyez sur la touche verte.

Vous pouvez régler le jour, le mois et l'année. L'entrée modifiable est affichée en rouge à l'écran.

► Pour régler la valeur pour le jour, appuyez plusieurs fois sur la touche correspondante.

► Pour diminuer la valeur, sélectionnez .

► Pour augmenter la valeur, sélectionnez .

► Pour modifier l'entrée précédente, sélectionnez .

► Validez le réglage avec la touche verte.



Le mois est affiché en rouge et peut être réglé.

► Réglez le mois, puis l'année comme décrit auparavant.



## Régler l'heure

► Ouvrir, dans le menu « Paramètres », le sous-menu « Date et heure ».

► Sélectionnez, avec  ou  « Heure d'insertion ».

L'entrée est marquée en rouge.

► Appuyez sur la touche verte.

Vous pouvez régler les heures, les minutes et les secondes. L'entrée modifiable est affichée en rouge à l'écran.

► Pour régler la valeur pour les heures, appuyez plusieurs fois sur la touche correspondante.

► Pour diminuer la valeur, sélectionnez .

► Pour augmenter la valeur, sélectionnez .

► Pour modifier l'entrée précédente, sélectionnez .

► Validez le réglage avec la touche verte.

Les minutes sont affichées en rouge et peuvent être réglées.



► Réglez les minutes, puis les secondes comme décrit auparavant.



## Régler la langue

- ▶ Ouvrir, dans le menu « Système », le sous-menu « Langue ».


Vous pouvez choisir Allemand, Anglais ou Néerlandais. Vous pouvez obtenir d'autres langues sur demande par une mise à jour.

- ▶ Sélectionnez la langue souhaitée avec  ou .

L'entrée est marquée en rouge.

- ▶ Appuyez sur la touche verte.

La langue est réglée.



- ▶ Avec , vous revenez au sous-menu « Système ».



## Régler l'unité de couple

- ▶ Ouvrir, dans le menu « Système », le sous-menu « Unité de couple ».


Vous pouvez régler Nm, lb-ft ou Kpm.

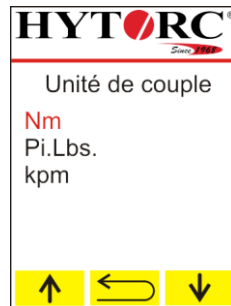
- ▶ Sélectionnez l'unité souhaitée avec  ou .

L'entrée est marquée en rouge.

- ▶ Appuyez sur la touche verte.

L'unité est réglée.

- ▶ Avec , vous revenez au sous-menu « Système ».



## Régler l'unité de pression

- ▶ Ouvrir, dans le menu « Système », le sous-menu « Unité de pression ».


Vous pouvez régler BAR ou PSI.

- ▶ Sélectionnez l'unité souhaitée avec  ou .

L'entrée est marquée en rouge.

- ▶ Appuyez sur la touche verte.



L'unité est réglée.

- ▶ Avec , vous revenez au sous-menu « Système ».





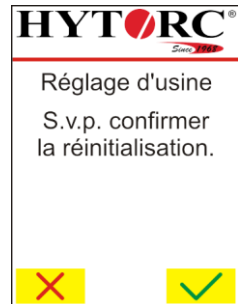
## Rétablir les réglages d'usine

- ① Pour rétablir les réglages d'usine, il faut le droit d'utilisateur Contremaître. La réinitialisation aux réglages d'usine remet la commande dans l'état avant la première mise en service.

- ▶ Ouvrir, dans le menu « Paramètres », le sous-menu « Réglages d'usine ».
- ▶ Appuyer sur .
- ▶ Pour modifier l'entrée précédente, sélectionnez .



- ▶ Pour interrompre la procédure, appuyez sur .
- ▶ Pour réinitialiser la commande aux réglages d'usine, appuyez sur .



## Utiliser le groupe

### ⚠ DANGER



#### Risque d'explosion en cas d'utilisation du groupe dans des zones à risque d'explosion

L'utilisation du groupe dans des zones à risque d'explosion peut entraîner de graves blessures, voire la mort.

- ▶ Utilisez le groupe exclusivement dans des zones sans atmosphère à risque d'explosion (à mesurer au préalable).

Avant d'utiliser le groupe en marche, procédez comme suit :

- ▶ Assurez-vous que le groupe est posé sur une surface sèche, plane, solide et portante.

## Changement d'outil

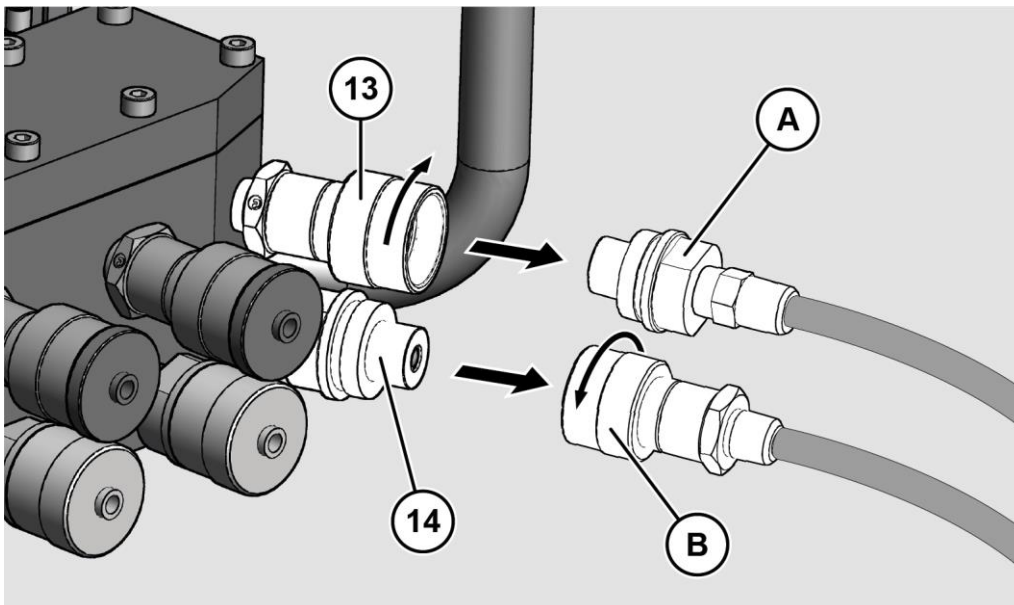
### ⚠ AVERTISSEMENT



Risque de blessures graves, voire mortelles, dû à des projections d'huile hydraulique sous forte pression.

- ▶ Arrêtez le groupe systématiquement avec l'interrupteur à bascule sur la commande électrique.
- ▶ Assurez-vous que le groupe est hors pression.

- ▶ Arrêtez le groupe avec l'interrupteur à bascule sur la commande électrique.
- ▶ Desserrez l'écrou-raccord (B).
- ▶ Débranchez le raccord femelle (B) du raccord mâle (14) du groupe.
- ▶ Desserrez l'écrou-raccord (13).
- ▶ Débranchez le raccord mâle (B) du raccord femelle (13) du groupe.



Pour mettre un nouvel outil dans le même raccord, procédez comme suit :

- ▶ Branchez le raccord mâle sur le flexible hydraulique de l'outil, sur le raccord femelle du groupe.
- ▶ Vissez la liaison à la main avec l'écrou-raccord.
- ▶ Branchez le raccord femelle sur le flexible hydraulique de l'outil, sur le raccord mâle du groupe.
- ▶ Vissez la liaison à la main avec l'écrou-raccord.

Pour mettre l'outil dans un autre raccord, procédez comme suit :

## ATTENTION !

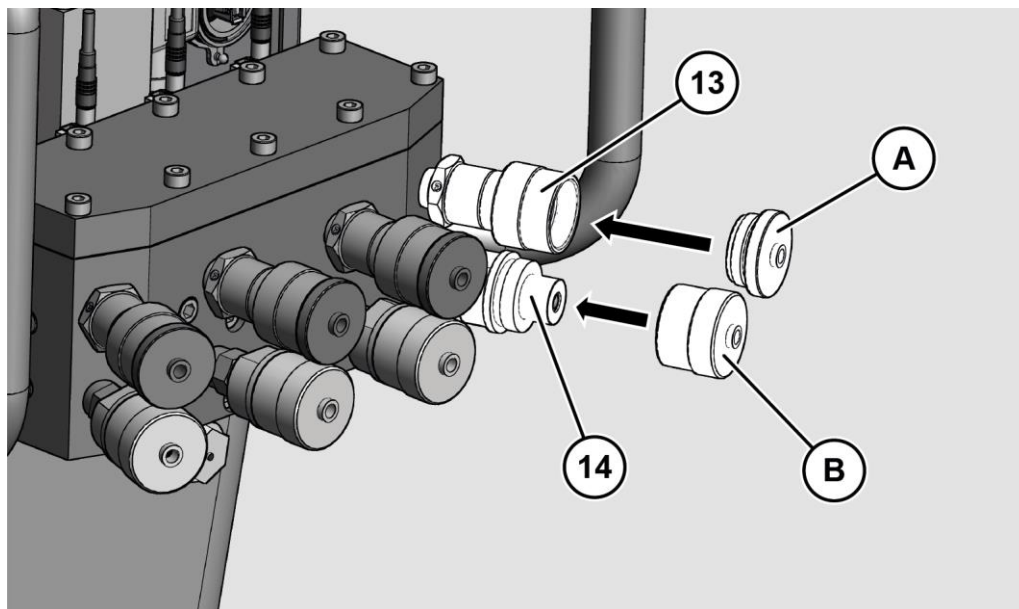
Risque de dommage et d'encrassement des raccords non protégés.

Les raccords peuvent devenir non étanches, de l'huile hydraulique s'écoule.

- ▶ Protégez les raccords non utilisés des dommages et impuretés avec les bouchons de protection et les connecteurs de protection.

Lorsque vous avez enlevé un outil de raccords, vous devez fermer les raccords avec un bouchon de protection et un connecteur de protection pour éviter les dommages. Procédez comme suit :

- ▶ Vissez le connecteur de protection (A) en sens horaire sur le raccord correspondant (13).
- ▶ Vissez le bouchon de protection (B) en sens horaire sur le raccord correspondant (14).

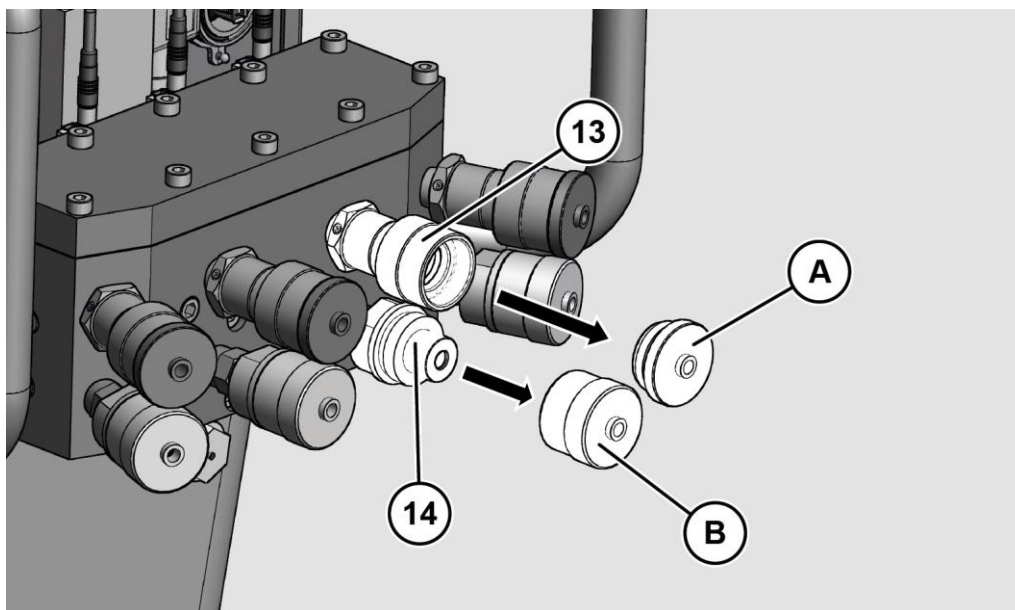


Avant de pouvoir raccorder un outil, vous devez retirer le bouchon de protection et le connecteur de protection de deux raccords l'un au-dessus de l'autre. Procédez comme suit :

- ▶ Dévissez le connecteur de protection (A) en sens anti-horaire du raccord correspondant (13).
- ▶ Dévissez le bouchon de protection (B) en sens anti-horaire du raccord correspondant (14).

Le bouchon de protection et le connecteur de protection sont reliés au raccord correspondant et ne peuvent pas être perdus.

Vous pouvez raccorder un outil.



- ▶ Branchez le raccord femelle sur le flexible hydraulique de l'outil, sur le raccord mâle du groupe.
- ▶ Vissez la liaison à la main avec l'écrou-raccord.
- ▶ Branchez le raccord mâle sur le flexible hydraulique de l'outil, sur le raccord femelle du groupe.
- ▶ Vissez la liaison à la main avec l'écrou-raccord.



## Réaliser la mesure du système

Une fois les réglages terminés pour l'outil de vissage, vous devez réaliser une mesure du système. La commande contrôle alors l'état actuel du groupe.

- ▶ Posez les outils de vissage raccordés sur le sol.
- ▶ Actionnez la touche verte et maintenez-la actionnée.



La pompe génère une pression et démarre la mesure du système.

- ▶ Maintenez la touche verte actionnée.
- ▶ En cas de danger, actionnez **Stop**.



- ▶ Relâchez la touche verte une fois la mesure du système aboutie.
- ▶ En cas de danger, actionnez **Stop**.



Mettez l'outil ou les outils dans le vissage correspondant.

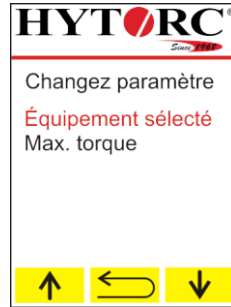
- ▶ Pour couper le moteur, appuyez sur
- ▶ Pour exécuter le processus de vissage en mode manuel, voir la page 67.
- ▶ Pour exécuter le processus de vissage en mode automatique, voir la page 68.



## Modifier l'ordre actuel

Pour modifier les données de l'ordre (type de vissage) actuel, procédez comme suit :

- ▶ Ouvrir, dans le menu « Options », le sous-menu « Ordre actuel ».
- ▶ Sélectionnez « Changez paramètre ».
- ▶ Pour régler les paramètres pour l'outil de vissage, sélectionnez « Équipement sélectioné ».



Pour régler l'outil de vissage adapté au type de vissage, procédez comme suit :

- ▶ Pour afficher le prochain outil de vissage disponible, sélectionnez →.
- ▶ Pour afficher l'outil de vissage précédent, sélectionnez ←.
- ▶ Pour revenir dans le menu « Changez paramètre », sélectionnez ↩.
- ▶ Pour accepter l'outil de vissage affiché, validez la sélection avec la touche verte.



Pour régler la taille de l'outil de vissage adaptée au type de vissage, procédez comme suit :

- ▶ Pour afficher la prochaine taille de l'outil de vissage, sélectionnez →.
- ▶ Pour afficher la taille précédente de l'outil de vissage, sélectionnez ←.
- ▶ Pour passer à la sélection de l'outil de vissage, sélectionnez ↩.
- ▶ Pour accepter la taille de l'outil de vissage affichée, validez la sélection avec la touche verte.



Pour régler le couple de vissage adapté au type de vissage, procédez comme suit :

- ▶ Pour régler la valeur par petits incréments, appuyez plusieurs fois sur la touche correspondante.
- ▶ Pour modifier la valeur en continu, appuyez sur la touche correspondante et maintenez-la actionnée.
- ▶ Pour diminuer la valeur de couple, sélectionnez ↓.
- ▶ Pour augmenter la valeur de couple, sélectionnez ↑.
- ▶ Pour passer à la sélection de l'outil de vissage, sélectionnez ↩.
- ▶ Pour accepter la valeur de couple affichée, validez la sélection avec la touche verte.






## Modifier le couple maximal de l'ordre actuel

Pour modifier couple maximal de l'ordre (type de vissage) actuel, procédez comme suit :

- ▶ Ouvrir, dans le menu « Options », le sous-menu « Ordre actuel ».
- ▶ Sélectionnez « Changez paramètre ».
- ▶ Pour régler le couple maximal pour l'outil de vissage, sélectionnez « Max. torque ».




Pour régler le couple de vissage adapté au type de vissage, procédez comme suit :

- ▶ Pour régler la valeur par petits incréments, appuyez plusieurs fois sur la touche correspondante.
- ▶ Pour modifier la valeur en continu, appuyez sur la touche correspondante et maintenez-la actionnée.
- ▶ Pour diminuer la valeur de couple, sélectionnez .
- ▶ Pour augmenter la valeur de couple, sélectionnez .
- ▶ Pour passer à la sélection de l'outil de vissage, sélectionnez .
- ▶ Pour accepter la valeur de couple affichée, validez la sélection avec la touche verte.



## Réaliser un processus de vissage manuel

Pour réaliser un processus de vissage manuel, procédez comme suit :

- ▶ Assurez-vous que le mode « Manuel » est réglé.
- ▶ Assurez-vous que la « Mesure du système » est aboutie.
- ▶ Assurez-vous que les outils de vissage sont raccordés sur les raccords vissés.
- ▶ En cas de danger, actionnez .
- ▶ Appuyez sur la touche verte et maintenez-la actionnée.

La pompe génère une pression, le couple actuel est affiché, l'outil serre le vissage.



- ▶ Lorsque le couple réglé est affiché à l'écran et l'outil de vissage ne bouge plus, relâchez la touche verte.

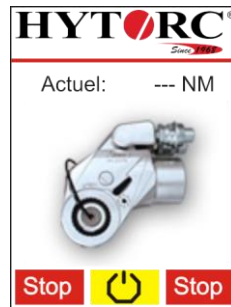
L'outil se déplace dans sa position d'origine.



- ▶ Répétez la procédure jusqu'à ce que le vissage ne soit plus serré.

Le vissage a été serré avec le couple réglé.

- ▶ Pour arrêter la pompe, actionnez .
- ▶ En cas de danger, actionnez .
- ▶ Amenez les outils de vissage sur les prochains raccords vissés à serrer.




## Réaliser un processus de vissage automatique

Si au moins deux outils de vissage sont raccordés, les raccords vissés sont alors serrés. Le couple utilisé est inférieur au couple réglé.

Les états du vissage suivants sont affichés à l'écran pendant le processus de vissage :

- Le vissage est effectué (en cours).
- Le vissage est pré-serré (pré-serrage), le serrage au couple réglé est fait directement après.
- La commande vérifie les vissages serrés (contrôle).

Pour réaliser un processus de vissage automatique, procédez comme suit :

- ▶ Assurez-vous que la mesure du système est aboutie.
- ▶ Assurez-vous que les outils de vissage sont raccordés sur les raccords vissés.
- ▶ En cas de danger, actionnez .
- ▶ Appuyez sur la touche verte et maintenez-la actionnée pendant tout le processus de vissage.

La pompe génère une pression, le vissage est exécuté, l'état actuel de chaque vissage est affiché à l'écran.

L'illustration d'écran ci-contre montre trois vissages dont le couple correct est déjà contrôlé.




Le contrôle des vissages a abouti.

- ▶ Relâchez la touche verte.



La touche verte n'est plus actionnée.

Le processus de vissage automatique est terminé.



- ▶ Actionnez  pour arrêter la pompe.
- ▶ Amenez les outils de vissage sur les prochains raccords vissés à serrer.




## Modifier le mot de passe

- ❗ Pour modifier ou réinitialiser le mot de passe, il faut le droit d'utilisateur Contremaître.



Pour modifier un mot de passe, procédez comme suit :

- ▶ Ouvrir, dans le menu « Service », le sous-menu « Mots de passe ».
- ▶ Sélectionnez, avec  ou  le mot de passe à modifier.

Le mot de passe à modifier est affiché en rouge.


Avec , vous revenez au sous-menu « Service ».



- ▶ Validez avec la touche verte.
- ▶ Sélectionnez, avec  ou  si vous voulez modifier ou réinitialiser le mot de passe.



Avec « Changez », vous écrasez un mot de passe existant.

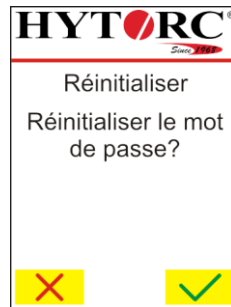
Avec « Réinitialiser », vous réactivez le mot de passe au moment de la livraison.

Avec , vous revenez au sous-menu « Mots de passe ».



Pour réinitialiser un mot de passe, procédez comme suit :



- ▶ Sélectionnez « Réinitialiser ».
- ▶ Validez avec la touche verte.
- ▶ Pour réinitialiser le mot de passe, appuyez sur .
- ▶ Pour interrompre la procédure, appuyez sur .



Pour saisir un nouveau mot de passe, procédez comme suit :

- ▶ Sélectionnez « Changez ».
- ▶ Validez avec la touche verte.


La valeur à saisir est affichée en rouge.

- ▶ Sélectionnez la valeur correspondante avec  ou .
- ▶ Validez avec la touche verte.

La prochaine valeur à saisir est affichée en rouge.


- ▶ Saisissez les valeurs restantes comme décrit auparavant.

Le nouveau mot de passe a été enregistré.

Avec , vous revenez au sous-menu du mot de passe correspondant.



## L'arrêt d'urgence a été actionné

En appuyant sur , un arrêt d'urgence est effectué.


L'arrêt d'urgence a les effets suivants :

- La pompe est arrêtée.
- La touche verte n'a plus de fonction.
- Les touches de commande des contenus de l'écran n'ont plus de fonction.

L'affichage représenté reste affiché environ cinq secondes à l'écran. Une fois les cinq secondes écoulées, les touches sont de nouveau fonctionnelles.



Pour remettre l'outil de vissage en état de fonctionnement, procédez comme suit :

- ▶ Assurez-vous d'avoir éliminé la cause du déclenchement de l'arrêt d'urgence.
- ▶ Appuyez sur  et maintenez la touche actionnée.
- ▶ Appuyez sur la touche verte.



L'outil est de nouveau prêt pour le fonctionnement.

- ▶ Relâchez la touche actionnée.



Pour reprendre le processus de vissage interrompu, procédez comme suit :

- ▶ Appuyez sur la touche verte et maintenez-la actionnée.

Pour exécuter un processus de vissage manuel, voir à partir de la page 67.

Pour exécuter un processus de vissage automatique, voir à partir de la page 68.




## Charger les données d'outils (Toolfiles)

Pour avoir toujours les données d'outils existantes (Toolfiles) au dernier niveau dans la commande du groupe, vous pouvez les mettre à jour si besoin.

Il vous faut :

- Une clé USB formatée FAT
- Un PC
- Le groupe HY-VECTOR
- Les Toolfiles.

 Vous obtiendrez les Toolfiles actuelles auprès de HYTORC.

Pour transférer les Toolfiles dans la commande du groupe, procédez comme suit :

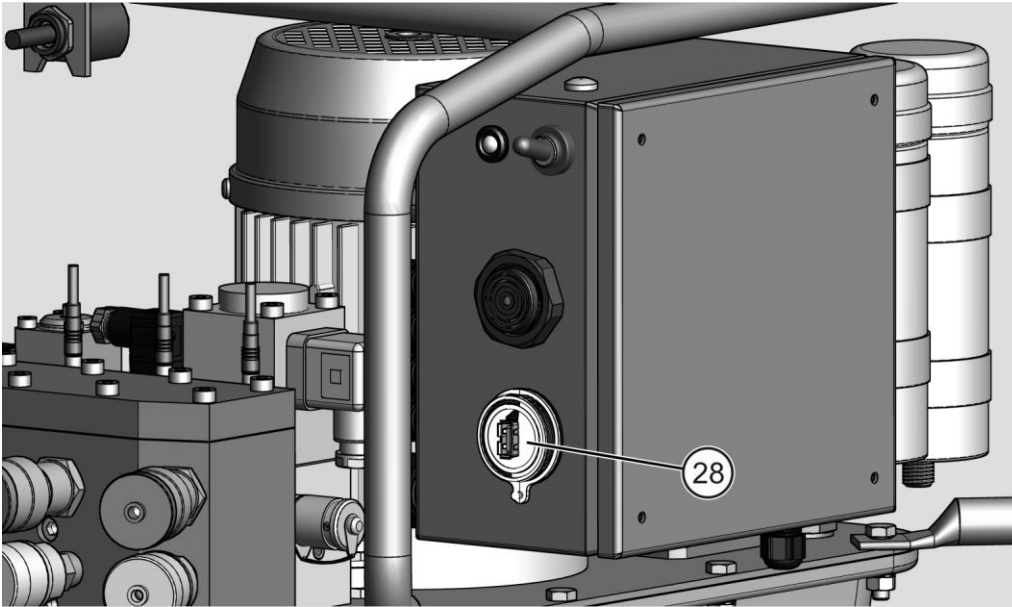
- ▶ Raccordez une clé USB formatée FAT à un PC sur lequel les Toolfiles sont enregistrées.
- ▶ Créez un dossier nommé « Toolfiles » à la racine de la clé USB.
- ▶ Copiez toutes les Toolfiles à transférer dans le dossier « Toolfiles ».

### ATTENTION !

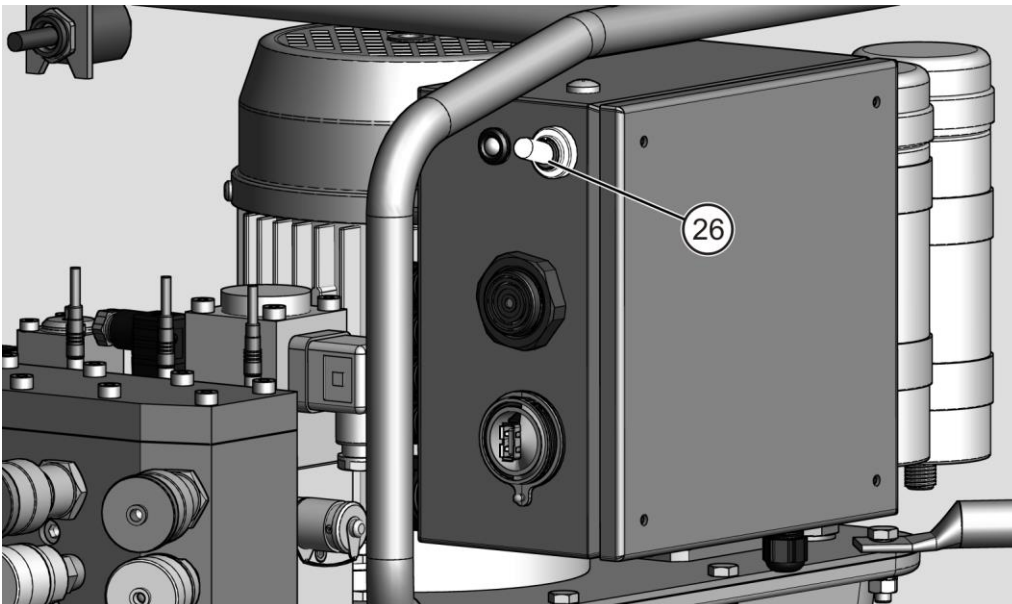
Risque de dysfonctionnements dus à des modifications des noms de fichiers.  
La commande du groupe ne peut pas traiter ses Toolfiles.  
▶ Ne modifiez pas les noms des Toolfiles.

## Utiliser le groupe

- ▶ Retirez la clé USB du PC.
  - ▶ Raccordez la clé USB dans le port USB (28) du groupe.
- ⓘ Il peut arriver, dans de rares cas, que la commande électronique ne reconnaisse pas une clé USB. Si c'est le cas, copiez les données sur une autre clé USB et réessayez.



- ▶ Branchez la fiche secteur du groupe à une prise secteur adaptée reliée à la terre.
- ▶ Mettez le groupe en marche sur l'interrupteur à bascule (26).





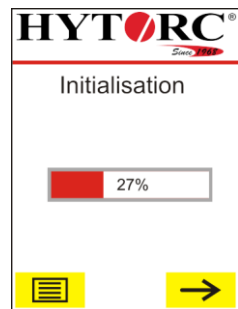
La commande du groupe redémarre et vérifie le contenu du répertoire 'Toolfiles » sur la clé USB.

La DEL émet des impulsions en vert.

Toutes les nouvelles données d'outils (Toolfiles) sont ajoutées à la commande. Les anciennes données d'outils (Toolfiles) sont écrasées par les versions actuelles, le cas échéant.

Après l'actualisation des données d'outils (Toolfiles), le groupe synchronise les composants raccordés comme, p. ex. la télécommande.

Une fois la synchronisation terminée, la DEL verte s'allume et vous entendez un signal acoustique bref. L'écran de la télécommande affiche que le groupe est prêt pour le fonctionnement.



## Mise à jour du micrologiciel

### Préparer la mise à jour

Pour avoir toujours le logiciel au dernier niveau dans la commande du groupe, vous pouvez le mettre à jour si besoin.

Il vous faut :

- Une clé USB formatée FAT
- Un PC
- Le groupe HY-VECTOR
- Logiciel actuel

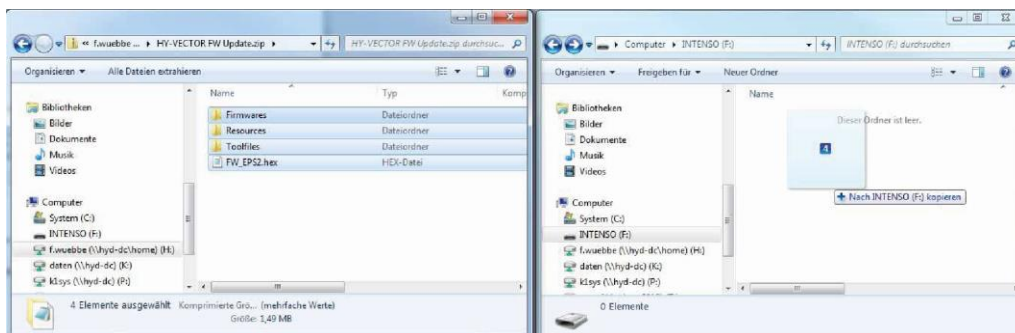
**i** Vous obtiendrez le logiciel actuel auprès de HYTORC.

Lors d'une mise à jour, les éléments suivants sont mis à jour :

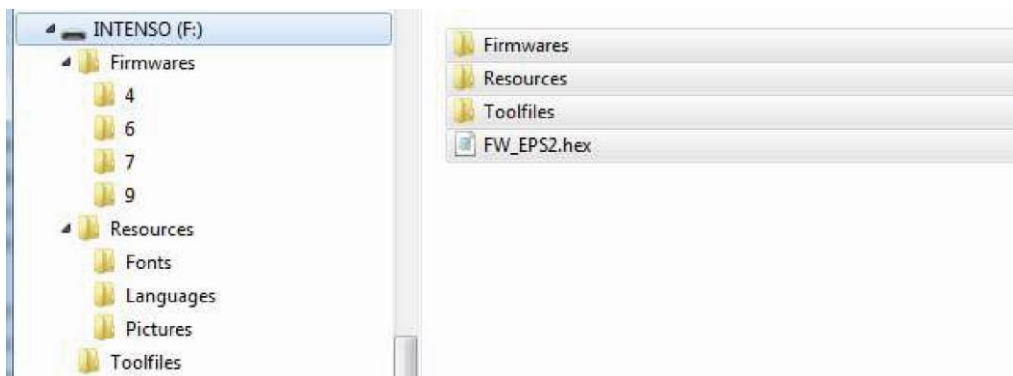
- Micrologiciel de la commande électrique
- Micrologiciel des systèmes raccordés, p. ex. télécommande, capteurs de pression
- Vous pouvez également mettre à jour les données d'outils (Toolfiles), voir la page 71.

Pour préparer la mise à jour, procédez comme suit :

- ▶ Ouvrez l'archive ZIP correspondante pour la mise à jour avec Windows Explorer ou un outil d'archivage (p.ex. : Winrar, 7zip, ...)
- ▶ Marquez tous les fichiers et copiez les à la source de la clé USB.



- ▶ Assurez-vous que tous les fichiers se trouvent sur la clé USB et ont la même structure que l'archive ZIP.

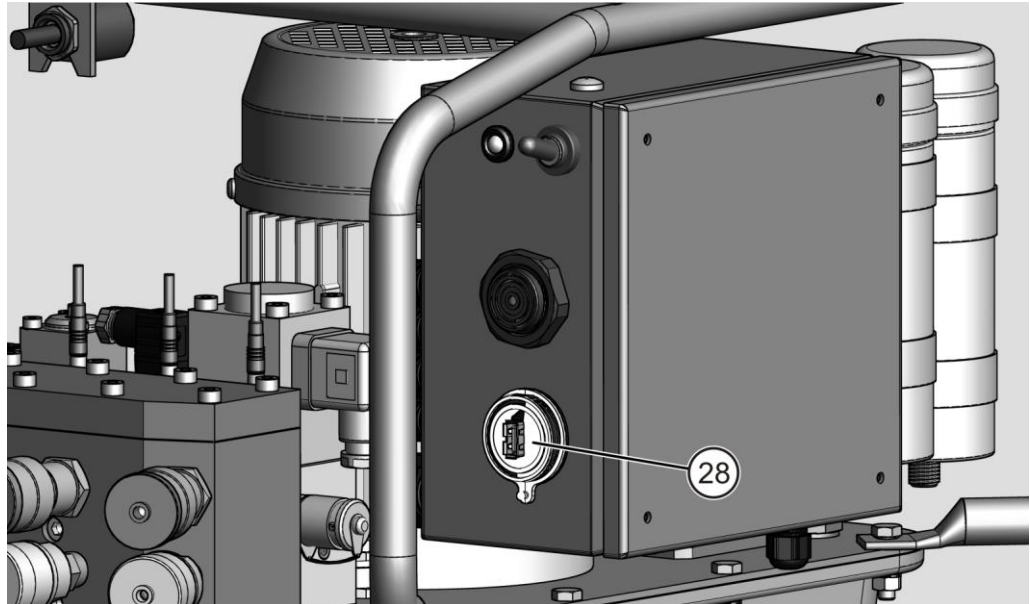


Vous pouvez utiliser la clé USB sur le groupe.

## Effectuer la mise à jour

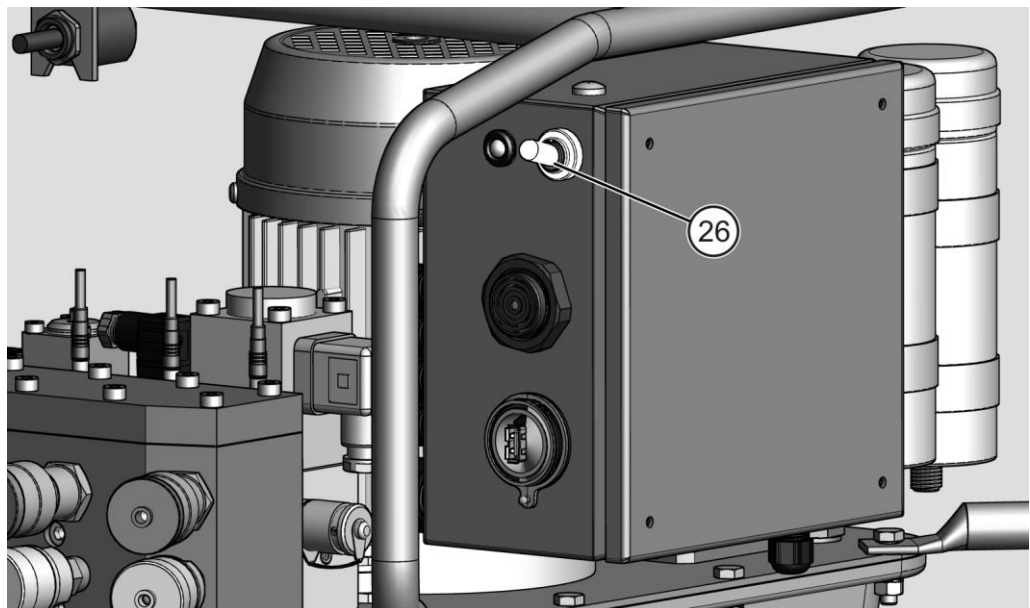
Pour effectuer la mise à jour, procédez comme suit :

- ▶ Raccordez la clé USB contenant le nouveau micrologiciel dans le port USB (28) du groupe.



- ▶ Branchez la fiche secteur du groupe au réseau d'alimentation.
- ▶ Mettez le groupe en marche sur l'interrupteur à bascule (26).

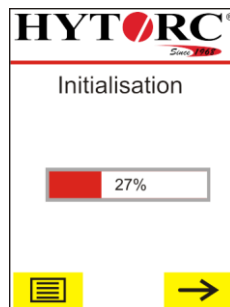
Dès que le groupe est en marche, il commence à charger le nouveau micrologiciel à partir de la clé USB.



## Utiliser le groupe

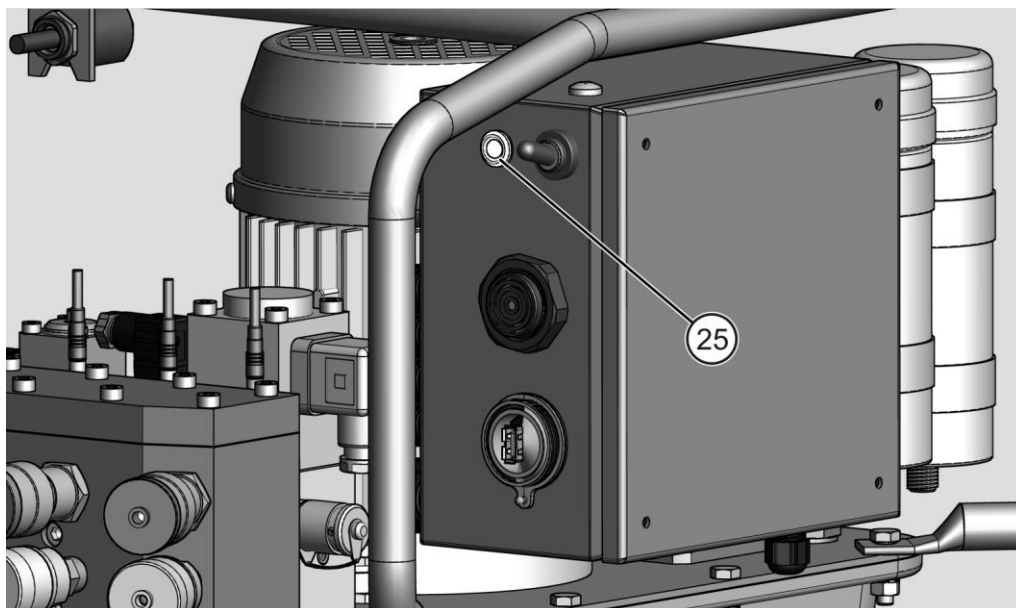
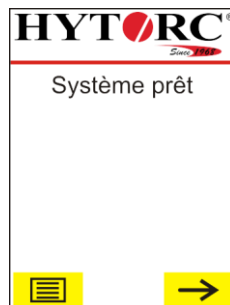
Tous les nouveaux fichiers sont ajoutés à la commande. Les anciennes données d'outils (Toolfiles) sont écrasées par les versions actuelles, le cas échéant.

Après l'actualisation du logiciel, le groupe synchronise les composants raccordés comme, p. ex. la télécommande.



Une fois la synchronisation terminée, la DEL verte s'allume et vous entendez un signal acoustique bref.

L'écran de la télécommande affiche que le groupe est prêt pour le fonctionnement.



**i** Il peut arriver, dans de rares cas, que la commande électronique ne reconnaisse pas une clé USB. Si c'est le cas, copiez les données sur une autre clé USB et réessayez.

► Retirez la clé USB du groupe.

## Après l'utilisation

### ⚠ AVERTISSEMENT



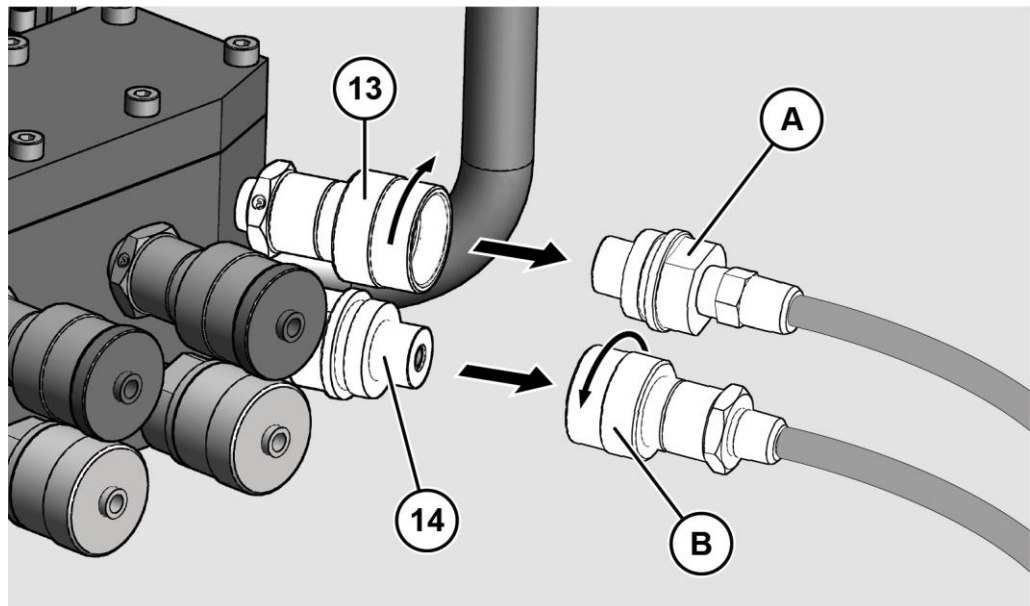
Risque de blessures graves, voire mortelles, dû à des projections d'huile hydraulique sous forte pression.

- ▶ Arrêtez le groupe systématiquement avec l'interrupteur à bascule sur la commande électrique.
- ▶ Assurez-vous que le groupe est hors pression.

- ▶ Arrêtez le groupe avec l'interrupteur à bascule sur la commande électrique.
- ▶ Débranchez la fiche secteur de la prise secteur.

Pour démonter les outils de vissage raccordés, procédez comme suit :

- ▶ Desserrez l'écrou-raccord (B).
- ▶ Débranchez le raccord femelle (B) du raccord mâle (14) du groupe.
- ▶ Desserrez l'écrou-raccord (13).
- ▶ Débranchez le raccord mâle (B) du raccord femelle (13) du groupe.



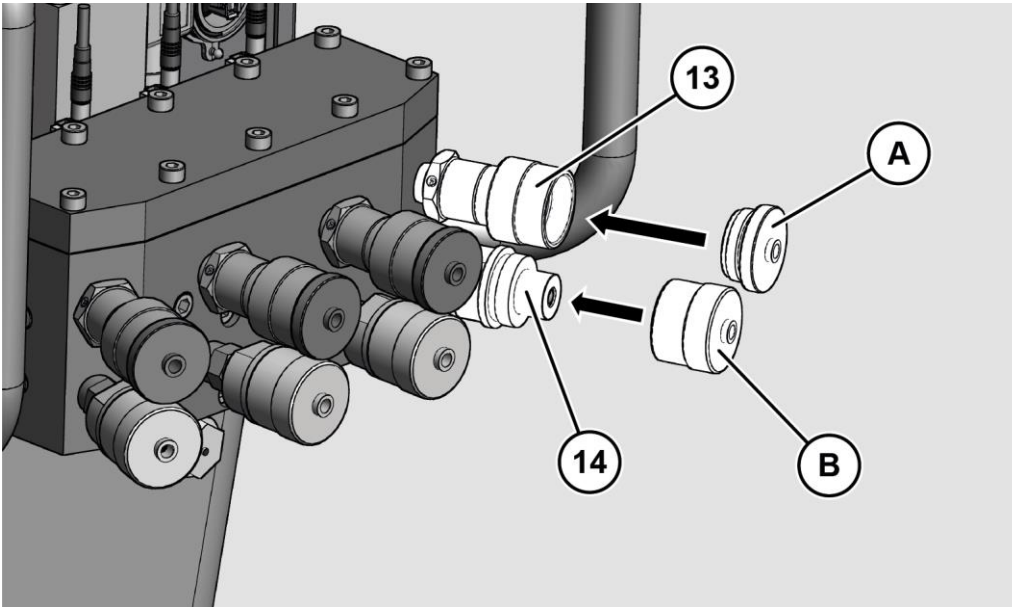
### ATTENTION !

Risque de dommage et d'encrassement des raccords non protégés.

Les raccords peuvent devenir non étanches, de l'huile hydraulique s'écoule.

- ▶ Protégez les raccords non utilisés des dommages et impuretés avec les bouchons de protection et les connecteurs de protection.

- ▶ Vissez les bouchons de protection (B) et les connecteurs de protection (A) sur les raccords (13, 14).



- ▶ Vous pouvez alors stocker ou transporter le groupe.

## Mise hors service du groupe

Pour mettre le groupe hors service pendant plus de trois mois, procédez comme suit :

- ▶ Mettez l'interrupteur à bascule sur la commande électrique dans sa position haute.
- ▶ Débranchez la fiche secteur de la prise secteur.
- ▶ Retirez les outils de vissage raccordés, voir à partir de la page 77.
- ▶ Effectuez un remplacement d'huile, voir à partir de la page 81.

La vidange est décrite au paragraphe « Remplacer l'huile hydraulique » à partir de la page 81.

- ▶ Éliminez l'huile hydraulique conformément aux directives et prescriptions locales en vigueur.
- ▶ Stockez le groupe comme décrit à partir de la page 36.

## Maintenance du groupe

### Plan de maintenance

Intervalle	Composant	Manipulation
avant chaque utilisation	conduites de raccordement électrique	<ul style="list-style-type: none"> <li>▶ Vérifiez l'absence de dommages, torsions et plis visibles sur les conduites de raccordement électrique.</li> <li>▶ Éliminez les torsions.</li> <li>▶ Faites remplacer les conduites de raccordement électrique défectueuses ou pliées par un personnel spécialisé.</li> </ul>
	Flexibles hydrauliques	<ul style="list-style-type: none"> <li>▶ Vérifiez l'absence de dommages, torsions et plis visibles sur les flexibles hydrauliques.</li> <li>▶ Éliminez les torsions.</li> <li>▶ Faites remplacer les flexibles hydrauliques défectueux ou pliés par un personnel spécialisé.</li> </ul>
avant chaque raccordement	Raccords	▶ Nettoyez les raccords avec un chiffon sec.
au besoin	Groupe	▶ Nettoyez le groupe avec un chiffon sec.
	Filtre à huile 3 µm	▶ Remplacez le filtre à huile, voir page 84.
toutes les 500 heures de service	Réservoir d'huile	▶ Remplacez l'huile hydraulique, voir la page 81.
	Filtre à huile 20 µm	▶ Remplacez le filtre à huile, voir page 84.



## Remplacer l'huile hydraulique

### ⚠ AVERTISSEMENT



Risque de glissement dû à une fuite d'huile.  
Risque de contusions et de fractures osseuses.

- ▶ Absorbent l'huile écoulee à l'aide d'un chiffon ou d'un liant adapté.
- ▶ Portez des chaussures de sécurité à semelles antidérapantes.

### ⚠ PRUDENCE



Danger pour la santé en cas de contact avec l'huile hydraulique.

- ▶ Portez des gants en nitrile et des lunettes de protection résistant aux produits chimiques lors d'activités pouvant entraîner un contact avec de l'huile hydraulique.

### ATTENTION !

L'utilisation d'huiles hydrauliques non conformes aux recommandations du fabricant peut endommager le groupe. Les droits à la garantie peuvent être invalidés.

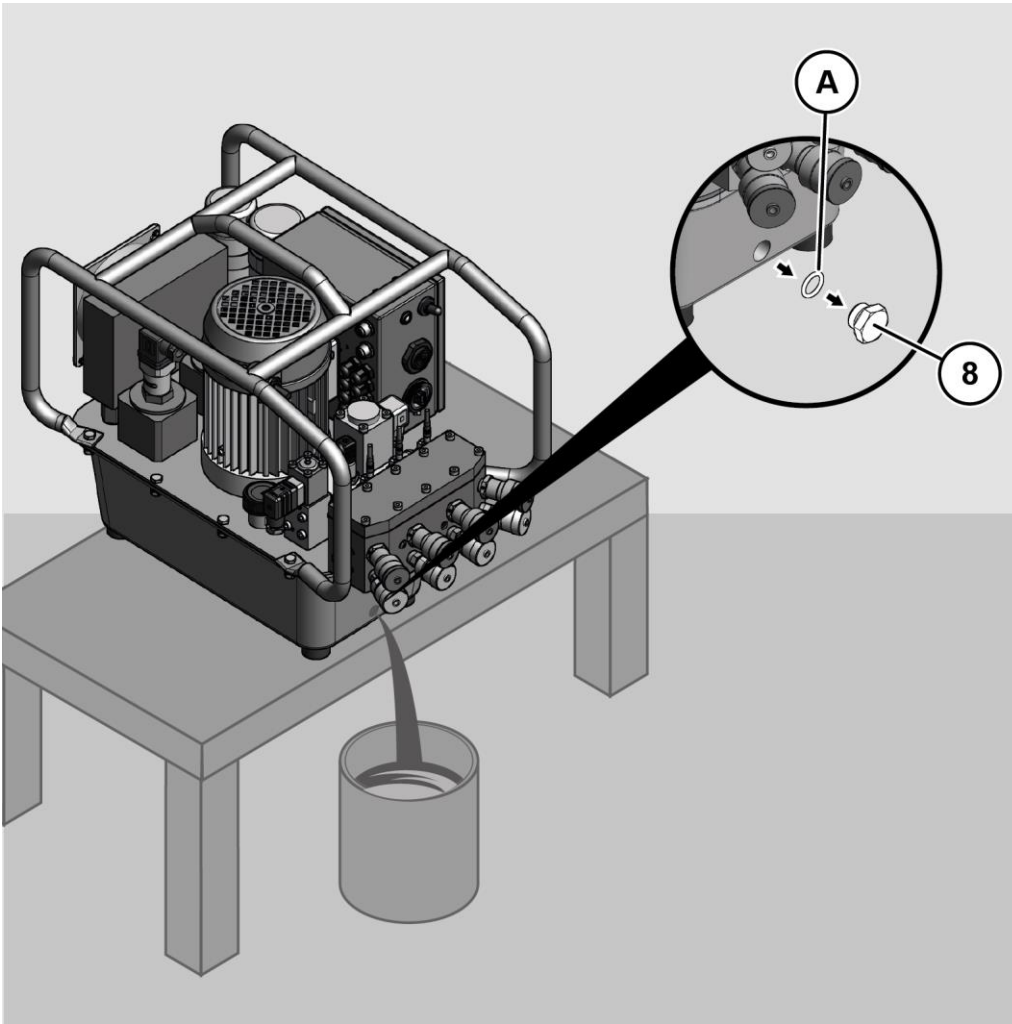
- ▶ Utilisez exclusivement les huiles hydrauliques recommandées par le fabricant.

**i** Vous trouverez les sortes d'huiles autorisées par le fabricant à partir de la page 97.

Pour remplacer l'huile hydraulique, procédez comme suit :

- ▶ Mettez l'interrupteur à bascule sur la commande électrique dans sa position haute.
- ▶ Débranchez la fiche secteur de la prise secteur.
- ▶ Enlevez les outils de vissage raccordés des raccords, voir la page 77.
- ▶ Posez le groupe sur une base portante, solide et plane de manière à pouvoir poser un récipient sous la vis de vidange d'huile.
- ▶ Posez le groupe de manière à ce qu'il soit légèrement incliné vers l'avant.
- ▶ Laissez tiédir le groupe avec l'huile hydraulique.
- ▶ Placez un récipient sous la vis de vidange d'huile pouvant contenir la quantité d'huile, jusqu'à 8 l (2,1 US.liq.gal) contenue dans le groupe.
- ▶ Retirez la vis de vidange d'huile (8) et le joint (A).

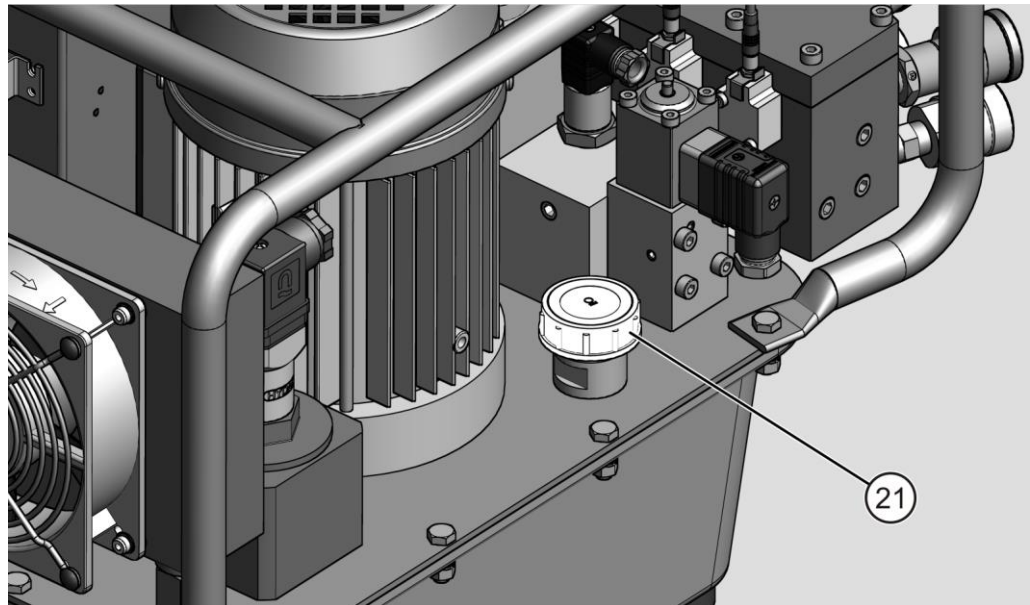
L'huile hydraulique coule dans le récipient.



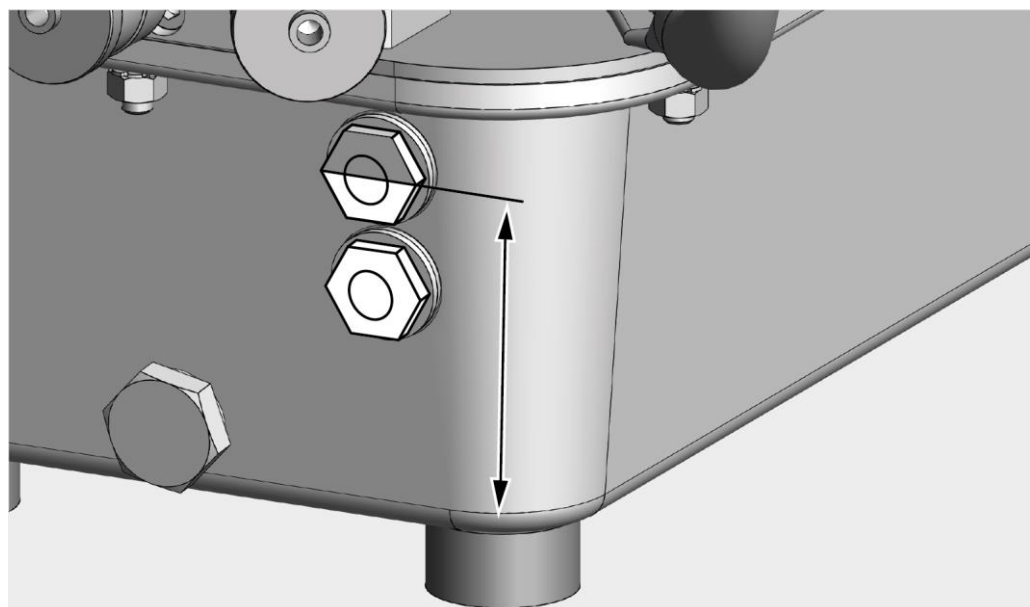
- ▶ Vérifiez l'absence de dommages sur le joint de la vis de vidange d'huile.
- ▶ Remplacez le joint s'il est endommagé.
- ▶ Attendez que toute l'huile hydraulique ait coulé du réservoir d'huile.
- ▶ Fermez l'évacuation d'huile avec la vis de vidange d'huile.
- ▶ Serrez la vis de vidange d'huile à un couple de 20 Nm.

Pour remplir l'huile hydraulique dans le réservoir d'huile du groupe, procédez comme suit :

- ▶ Assurez-vous que le groupe est posé sur une surface plane.
- ▶ Retirez la vanne d'aération et d'évent (21) de l'ouverture de remplissage du groupe.



- ▶ Remplissez lentement l'huile hydraulique propre dans le réservoir d'huile jusqu'à ce que l'huile monte dans le regard jusqu'à la moitié.



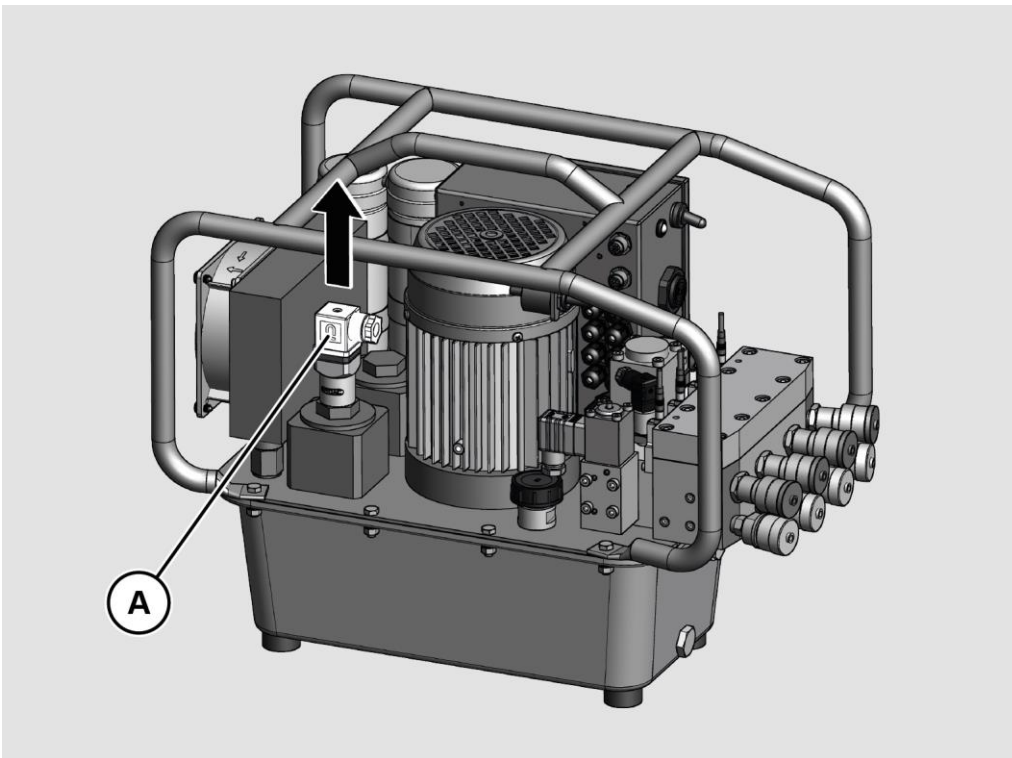
- ▶ Placez la vanne d'aération et d'évent sur l'ouverture de remplissage.
- ▶ Serrez la vanne d'aération et d'évent.
- ▶ Éliminez l'huile hydraulique conformément aux dispositions environnementales du site d'implantation.
- ▶ Effacez la durée du remplacement d'huile, voir le chapitre «Afficher des informations sur la maintenance ».

## Remplacez le filtre à huile

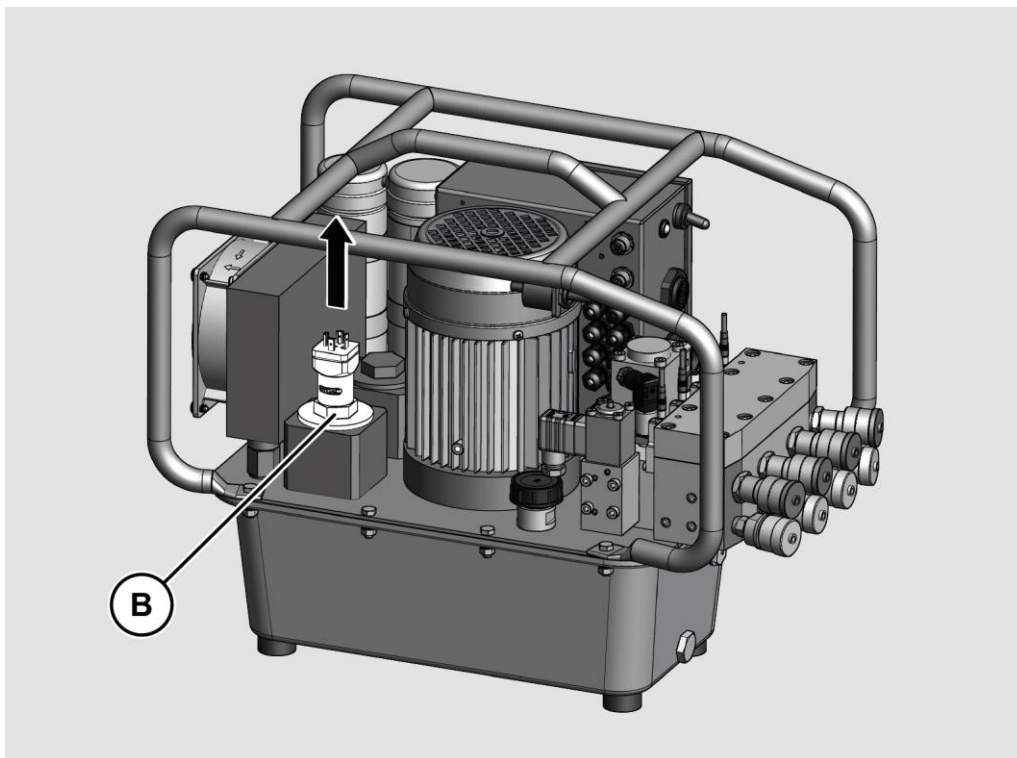
### Remplacez le filtre à huile (3 µm)

Pour remplacer le filtre à d'huile, procédez comme suit :

- ▶ Desserrez la vis centrale.
- ▶ Débranchez le boîtier de puissance (A) de la surveillance.



- ▶ Desserrez le couvercle (B) à l'aide d'une clé plate de 30.
- ▶ Enlevez le couvercle du logement du filtre.



- ▶ Sortez le filtre à huile de son logement.
- ▶ Insérez un nouveau filtre à huile de type équivalent.
- ▶ Vissez le couvercle (B) à l'aide de la clé plate.
- ▶ Raccordez le boîtier de puissance de la surveillance.
- ▶ Vissez le boîtier de puissance à l'aide de la vis centrale.
- ▶ Éliminez le filtre à huile dans le respect de l'environnement.

### Remplacez le filtre à huile (20 µm)

Pour remplacer le filtre à d'huile, procédez comme suit :

- ▶ Desserrez le couvercle à l'aide d'une clé plate de 30.
- ▶ Enlevez le couvercle du logement du filtre.
- ▶ Sortez le filtre à huile de son logement.
- ▶ Insérez un nouveau filtre à huile de type équivalent.
- ▶ Vissez le couvercle (B) à l'aide de la clé plate.
- ▶ Éliminez le filtre à huile dans le respect de l'environnement.
- ▶ Effacez la durée de vie du filtre, voir le chapitre « Afficher des informations sur la maintenance ».

## Nettoyer le groupe

### ⚠ AVERTISSEMENT



Risque de blessure due à un choc électrique.  
 ► Débranchez la fiche secteur de la prise avant le nettoyage.

### ⚠ AVERTISSEMENT



Risque de glissement dû à une fuite d'huile.  
 Risque de contusions et de fractures osseuses.  
 ► Absorbent l'huile écoulée à l'aide d'un chiffon ou d'un liant adapté.  
 ► Portez des chaussures de sécurité à semelles antidérapantes.

### ⚠ PRUDENCE



Danger pour la santé en cas de contact avec l'huile hydraulique.  
 ► Portez des gants en nitrile et des lunettes de protection résistant aux produits chimiques lors d'activités pouvant entraîner un contact avec de l'huile hydraulique.

### ATTENTION !

Risque de dommages ou de dysfonctionnement dus à de l'eau ou de la vapeur dans le groupe.  
 ► Ne nettoyez jamais le groupe avec un nettoyeur haute pression, un détergent à froid ou de l'eau.

- Nettoyez le groupe avec un chiffon sec et absorbant.
- Éliminez le chiffon dans le respect de l'environnement.

## Résoudre des défauts ou dysfonctionnements

Tableau des défauts

Dysfonctionnement	Cause possible	Remède
La pompe ne fonctionne pas.	Des composants électriques sont endommagés.	► Faites vérifier et remplacer, si besoin, les composants électriques par un personnel spécialisé.
	L'alimentation en énergie est interrompue.	► Faites vérifier et réparer, si besoin, l'alimentation en énergie par un personnel spécialisé.
	La télécommande est défectueuse.	► Faites vérifier et remplacer, si besoin, la télécommande par un personnel spécialisé.
Le moteur ronfle seulement.	Le stator est défectueux.	► Faites vérifier le bobinage du moteur par un personnel spécialisé. ► Faites réparer les bobinages de moteurs défectueux par le fabricant.
	Un condensateur est défectueux.	► Faites vérifier l'intensité du courant des condensateurs par un personnel spécialisé. ► Faites remplacer les condensateurs défectueux par un personnel spécialisé.
Le moteur ne fonctionne pas.	Le fusible est défectueux.	► Remplacez le fusible défectueux, voir la page 91.

Dysfonctionnement	Cause possible	Remède
La pression est inférieure à 70 bar.	L'électrovanne est défectueuse.	<ul style="list-style-type: none"> <li>▶ Faites vérifier l'électrovanne par un électricien spécialisé.</li> <li>▶ Faites vérifier l'électrovanne par un hydraulicien spécialisé.</li> <li>▶ Faites remplacer les électrovannes défectueuses par un personnel spécialisé.</li> </ul>
	Fuites sur la bride de la pompe.	<ul style="list-style-type: none"> <li>▶ Faites vérifier la bride de la pompe par un personnel spécialisé.</li> <li>▶ Faites réparer les brides de pompe défectueuses par le fabricant.</li> </ul>
	Le filtre d'aspiration est colmaté.	<ul style="list-style-type: none"> <li>▶ Faites vérifier le filtre par un personnel spécialisé.</li> <li>▶ Faites nettoyer les filtres colmatés par un personnel spécialisé.</li> </ul>
	La vanne de pression maximale fuit.	<ul style="list-style-type: none"> <li>▶ Faites vérifier la vanne de pression maximale par un personnel spécialisé.</li> <li>▶ Faites remplacer les vannes de pression maximale par un personnel spécialisé.</li> </ul>
	La tuyauterie fuit.	<ul style="list-style-type: none"> <li>▶ Faites vérifier la tuyauterie par un personnel spécialisé.</li> <li>▶ Faites remplacer les tuyaux non étanches par un personnel spécialisé.</li> <li>▶ Faites étanchéfier les tuyaux non étanches par un personnel spécialisé.</li> </ul>
La pression n'est que de 70 bar.	La vanne d'arrêt basse pression est défectueuse.	<ul style="list-style-type: none"> <li>▶ Faites vérifier la vanne d'arrêt basse pression par un personnel spécialisé.</li> <li>▶ Faites remplacer les vannes d'arrêt basse pression par un personnel spécialisé.</li> </ul>
	La tuyauterie fuit.	<ul style="list-style-type: none"> <li>▶ Faites vérifier la tuyauterie par un personnel spécialisé.</li> <li>▶ Faites remplacer les tuyaux non étanches par un personnel spécialisé.</li> <li>▶ Faites étanchéfier les tuyaux non étanches par un personnel spécialisé.</li> </ul>



Dysfonctionnement	Cause possible	Remède
La pression n'est que de 70 - 80 bar.	L'électrovanne est défectueuse.	<ul style="list-style-type: none"> <li>▶ Faites vérifier l'électrovanne par un électricien spécialisé.</li> <li>▶ Faites vérifier l'électrovanne par un hydraulicien spécialisé.</li> <li>▶ Faites remplacer les électrovannes défectueuses par un personnel spécialisé.</li> </ul>
	Le clapet antiretour fuit.	<ul style="list-style-type: none"> <li>▶ Faites vérifier le clapet antiretour par un personnel spécialisé.</li> <li>▶ Faites remplacer les clapets antiretour défectueux par un personnel spécialisé.</li> </ul>
	La tuyauterie fuit.	<ul style="list-style-type: none"> <li>▶ Faites vérifier la tuyauterie par un personnel spécialisé.</li> <li>▶ Faites remplacer les tuyaux non étanches par un personnel spécialisé.</li> <li>▶ Faites étanchéifier les tuyaux non étanches par un personnel spécialisé.</li> </ul>
La pression max. de 700 bar n'est pas atteinte malgré l'absence de fuites visibles.	Un ou plusieurs éléments de pompe est/sont défectueux.	<ul style="list-style-type: none"> <li>▶ Faites vérifier les éléments de pompe par un personnel spécialisé.</li> <li>▶ Faites remplacer les éléments de pompe défectueux par un personnel spécialisé.</li> </ul>
	La tuyauterie fuit.	<ul style="list-style-type: none"> <li>▶ Faites vérifier la tuyauterie par un personnel spécialisé.</li> <li>▶ Faites remplacer les tuyaux non étanches par un personnel spécialisé.</li> <li>▶ Faites étanchéifier les tuyaux non étanches par un personnel spécialisé.</li> </ul>

Dysfonctionnement	Cause possible	Remède
Le moteur s'arrête.	La température du moteur est trop élevée.	<ul style="list-style-type: none"> <li>▶ Attendez environ 10 minutes et remettez le groupe en marche.</li> <li>▶ Si le moteur s'arrête de nouveau, faites vérifier le moteur par un personnel spécialisé.</li> </ul>
L'affichage de la télécommande vacille beaucoup à environ 700 bar.	Le clapet antiretour est défectueux.	▶ Faites remplacer les clapets antiretour défectueux par le fabricant.
Formation de brouillard et de vapeurs d'huile	Le groupe est en surchauffe.	<ul style="list-style-type: none"> <li>▶ Portez un masque de protection respiratoire en cas de ventilation insuffisante.</li> <li>▶ Portez des lunettes de protection résistant aux produits chimiques.</li> <li>▶ Assurez une bonne ventilation.</li> <li>▶ Arrêtez le groupe.</li> <li>▶ Faites vérifier le groupe par un personnel spécialisé.</li> </ul>
	La tuyauterie fuit.	<ul style="list-style-type: none"> <li>▶ Faites vérifier la tuyauterie par un personnel spécialisé.</li> <li>▶ Faites remplacer les tuyaux non étanches par un personnel spécialisé.</li> <li>▶ Faites étanchéfier les tuyaux non étanches par un personnel spécialisé.</li> </ul>

## Remplacer les fusibles

### ⚠ AVERTISSEMENT



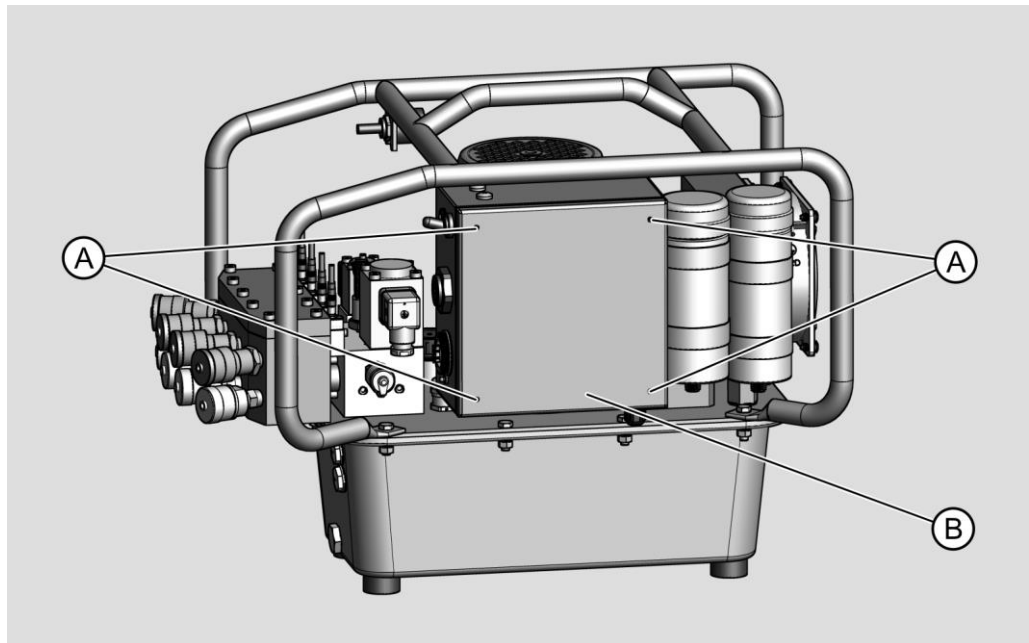
Risque de blessures dues à un choc électrique en cas de travaux sur l'équipement électrique non conformes.

- ▶ Débranchez la fiche secteur de la prise.
- ▶ Faites réaliser les travaux sur l'équipement électrique par des spécialistes qualifiés pour ces travaux.

### Préparer le remplacement des fusibles

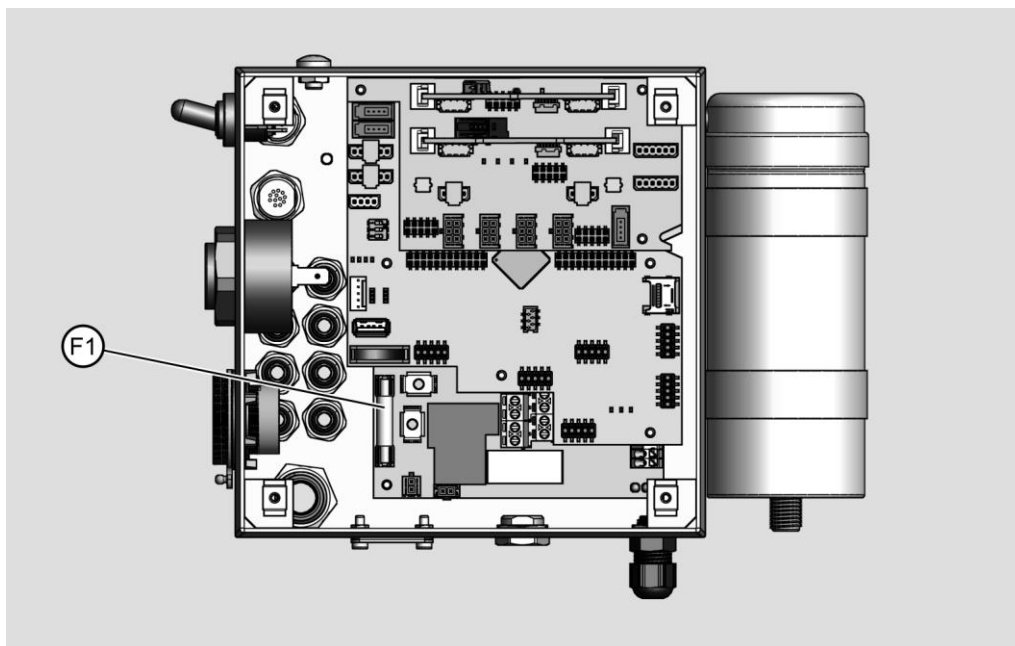
Pour préparer le remplacement de fusibles défectueux, procédez comme suit :

- ▶ Débranchez la fiche secteur de la prise.
- ▶ Posez le groupe sur une base stable.
- ▶ Desserrez les vis (A) à l'aide d'un tournevis cruciforme de taille PZ2.
- ▶ Enlevez le couvercle (B) de la commande électrique.



### Remplacez le fusible 115 V/230 V

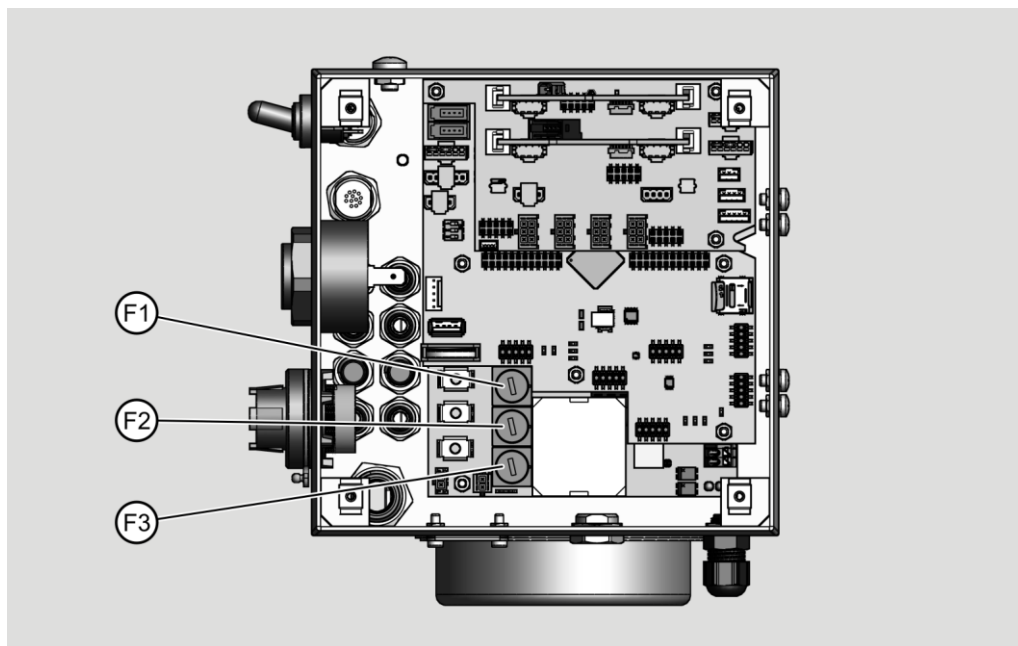
- ▶ Démontez le fusible F1.
- ▶ Vérifiez l'état du fusible à l'aide d'un multimètre.
- ▶ Si le fusible est défectueux, remplacez-le.
- ▶ Assurez-vous que le nouveau fusible est du même type et de la même intensité que le fusible à remplacer.



- ▶ Fixez le couvercle à la commande électrique à l'aide des vis.

## Remplacez le fusible 400 V

- ▶ Démontez les fusible F1, F2 et F3.
- ▶ Vérifiez l'état des fusibles à l'aide d'un multimètre.
- ▶ Si un ou plusieurs fusibles sont défectueux, remplacez-les.
- ▶ Assurez-vous que les nouveaux fusibles sont du même type et de la même intensité que les fusibles à remplacer.





- ▶ Fixez le couvercle à la commande électrique à l'aide des vis.

## Élimination

### aux USA


Observez et respectez les consignes d'élimination en vigueur. En cas de doute, contactez votre administration communale ou locale.

<b>⚠ AVERTISSEMENT</b>	
	<p>Risque d'empoisonnement par l'huile hydraulique L'huile hydraulique peut polluer les eaux souterraines et le sol.</p> <p>▶ Éliminez toujours l'huile hydraulique dans le respect de l'environnement auprès d'une entreprise spécialisée.</p>
<b>⚠ PRUDENCE</b>	
	<p>Danger pour la santé en cas de contact avec l'huile hydraulique.</p> <p>▶ Portez des gants en nitrile et des lunettes de protection résistant aux produits chimiques lors d'activités pouvant entraîner un contact avec de l'huile hydraulique.</p>

- ▶ Éliminez l'huile hydraulique dans le respect de l'environnement auprès d'une entreprise spécialisée.

Les pièces d'usure remplacés et composants défectueux se composent p. ex. des matériaux suivants :



- Acier
- Caoutchouc
- Plastique
- Cuivre

<b>⚠ AVERTISSEMENT</b>	
	<p>Risque d'empoisonnement par l'huile hydraulique L'huile hydraulique peut polluer les eaux souterraines et le sol.</p> <p>▶ Enlevez l'huile hydraulique des pièces à éliminer à l'aide d'un chiffon.</p> <p>▶ Après utilisation, éliminez le chiffon dans le respect de l'environnement.</p>

- ▶ Enlevez, à l'aide d'un chiffon, les résidus d'huile hydraulique sur les pièces d'usure remplacées ou les composants défectueux.
- ▶ Éliminez le chiffon dans le respect de l'environnement.
- ▶ Faites éliminer le groupe dans le respect de l'environnement par le fabricant.

## En Europe

Observez et respectez les consignes d'élimination en vigueur. En cas de doute, contactez votre administration communale ou locale.

<b>⚠ AVERTISSEMENT</b>	
	<p>Risque d'empoisonnement par l'huile hydraulique L'huile hydraulique peut polluer les eaux souterraines et le sol.</p> <p>▶ Éliminez toujours l'huile hydraulique dans le respect de l'environnement auprès d'une entreprise spécialisée.</p>
<b>⚠ PRUDENCE</b>	
	<p>Danger pour la santé en cas de contact avec l'huile hydraulique.</p> <p>▶ Portez des gants en nitrile et des lunettes de protection résistant aux produits chimiques lors d'activités pouvant entraîner un contact avec de l'huile hydraulique.</p>

- ▶ Éliminez l'huile hydraulique dans le respect de l'environnement auprès d'une entreprise spécialisée.

Les pièces d'usure remplacés et composants défectueux se composent p. ex. des matériaux suivants :

- Acier
- Caoutchouc
- Plastique
- Cuivre

**⚠ AVERTISSEMENT**

Risque d'empoisonnement par l'huile hydraulique  
L'huile hydraulique peut polluer les eaux souterraines et le sol.

- ▶ Enlevez l'huile hydraulique des pièces à éliminer à l'aide d'un chiffon.
- ▶ Après utilisation, éliminez le chiffon dans le respect de l'environnement.

- ▶ Enlevez, à l'aide d'un chiffon, les résidus d'huile hydraulique sur le groupe, sur les pièces d'usure remplacées ou les composants défectueux.
- ▶ Éliminez le groupe, les pièces d'usure remplacées ou les composants défectueux dans le respect de l'environnement.
- ▶ Éliminez le chiffon dans le respect de l'environnement.





## Caractéristiques techniques

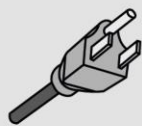
Dimensions et poids (4 raccords d'outils)	
Largeur :	559 mm (22,0 in)
Hauteur :	426 mm (16,8 in)
Profondeur :	326 mm (12,8 in)
Poids :	env. 36 kg (79,0 lbs) (sans remplissage d'huile)

Dimensions et poids (un raccord d'outil)	
Largeur :	556 mm (21,9 in)
Hauteur :	426 mm (16,8 in)
Profondeur :	326 mm (12,8 in)
Poids :	env. 33,9 kg (74,8 lbs) (sans remplissage d'huile)

Indications sur le système hydraulique	
Huiles recommandées <sup>1</sup> :	Hyspin HVI 32, ou huile hydraulique bio à base d'huile minérale p. ex. Shell Naturella HFE
Classes de viscosité recommandées :	à partir de +10 °C (50 °F) 32-46 mm <sup>2</sup> /s, moins de +10 °C (50 °F) 15-22 mm <sup>2</sup> /s
Capacité du réservoir :	8 l (2,1 US.liq.gal)
Pression de service :	max. 700 bar (10 000 psi)

- 1 Utilisez le groupe exclusivement avec une huile hydraulique propre à base d'huile minérale. Vous pouvez également utiliser le groupe avec une huile bio à base d'huile minérale, p. ex. Shell Naturella HFE. Pour pouvoir utiliser l'huile bio, vous devez rincer au préalable tout l'équipement du groupe avec de l'huile bio.

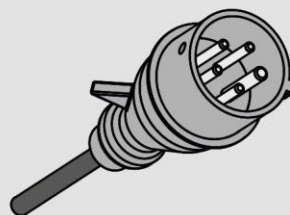
Données électriques	
Type d'entraînement :	Moteur électrique
Tension du secteur :	115 V : 1PH90-125/60 Hz 115 V : 1PH100-115/50-60 Hz 230 V : 1PH200-230/50-60 Hz 400 V : 3PH380-460/50-60 Hz
Puissance :	115 V : 1,6 kW (2,1 HP), 15 A 230 V : 1,5 kW (2,0 HP), 7 A 400 V : 2,4 kW (3,3 HP), 4 A
Classe de protection :	IP 24
Type de connecteur de raccordement	115 V : NEMA 5-15 230 V : Schuko (CEE 7/7) 400 V : CEE 400 V-5p-16 A-6h



115 V



230 V



400 V

