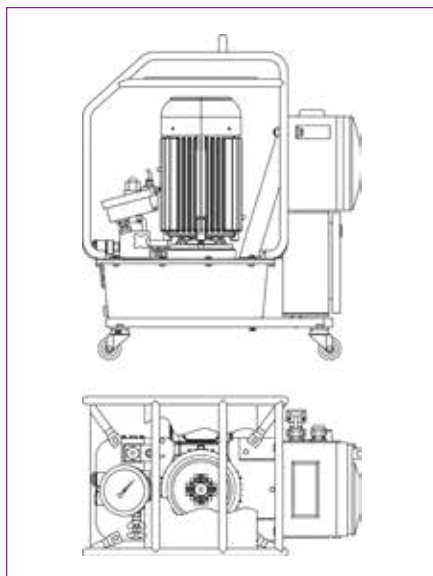




HY-EX 3 STADI - POMPE ELETTRICHE PER LAPROTEZIONE CONTRO LE ESPLOSIONI

Le pompe elettriche HYTORC HY-EX 3 STADI sono la spina dorsale di un sistema di bullonatura intrinsecamente sicuro. La pompa è autorizzata ai sensi della Direttiva UE 2014/34/UE (Atex 100a) classe: 2014/34/UE. Queste pompe sono dotate di un manometro calibrato con certificato e un telecomando 15' (5 m). È inoltre disponibile un adattatore a 4 strumenti.



SPECIFICHE E CARATTERISTICHE DELLE POMPE

Alimentazione	115 v (20 Amp), 230 v (9 Amp), 400 v (2,5 Amp)	
Manometro	0-10 k PSI (+/-1% precisione)	
Portata del serbatoio	2 gal. / 7,5 l	
Stadi	3	
Peso	~112 libbre / 51 kg - senza olio (400 v) ~157 libbre / 71 kg - senza olio (115/230 v)	
Portata olio massima	50 Hz	60 Hz
1.000 PSI	510 cu.in./min.	620 cu.in./min.
70 bar	8,0 l/min.	10 l/min.
Portata olio media	50 Hz	60 Hz
4.000 PSI	100 cu.in./min.	120 cu.in./min.
300 bar	1,6 l/min.	2,0 l/min.
Portata olio alta	50 Hz	60 Hz
10.000 PSI	55 cu.in./min.	65 cu.in./min.
700 bar	0,9 l/min.	1,1 l/min.
Scambiatore di calore dell'olio	No	

HYTORC

Headquarters:
333 Route 17 N., Mahwah, NJ 07430
+1-201-512-9500

Email:
info@hytorc.com

Phone:
1-800-FOR-HYTORC

Online:
hytorc.com