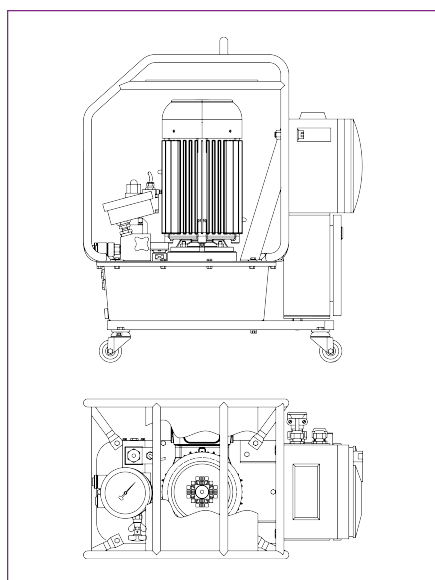




## HY-EX DE 3 VELOCIDADES - BOMBAS ELÉCTRICAS PROTEGIDAS CONTRA EXPLOSIONES

Las bombas eléctricas HYTORC HY-EX DE 3 VELOCIDADES son el eje central de un sistema de empernado intrínsecamente seguro. La bomba se encuentra bajo la licencia de EU-Directive 2014/34/EU (Atex 100a) clase: 2014/34/EU. Estas bombas están equipadas con un manómetro calibrado y certificado y un control remoto de 15-ft (5 m). Se encuentra disponible un adaptador para 4 herramientas.



### ESPECIFICACIONES Y CARACTERÍSTICAS DE LA BOMBA

<b>Encendido</b>	115 V (20 A) / 230 V (9 A) / 400 V (2.5 A)	
<b>Manómetro</b>	0-10 kPSI (precisión +/-1 %)	
<b>Capacidad del depósito</b>	2 gal / 7.5 l	
<b>Velocidades</b>	3	
<b>Peso</b>	~112 lb / 51 kg - sin aceite (400 V) ~157 lb / 71 kg - sin aceite (115/230 V)	
<b>Velocidad máxima de flujo de aceite</b>	<b>50 Hz</b>	<b>60 Hz</b>
1000 PSI	510 in <sup>3</sup> /min	620 in <sup>3</sup> /min
70 bar	8,0 l/min	10 l/min
<b>Velocidad media de flujo de aceite</b>	<b>50 Hz</b>	<b>60 Hz</b>
4000 PSI	100 in <sup>3</sup> /min	120 in <sup>3</sup> /min
300 bar	1,6 l/min	2,0 l/min
<b>Velocidad alta de flujo de aceite</b>	<b>50 Hz</b>	<b>60 Hz</b>
10 000 PSI	55 in <sup>3</sup> /min	65 in <sup>3</sup> /min
700 bar	0,9 l/min	1,1 l/min
<b>Enfriador de aceite</b>	No	

# HYTORC

**Headquarters:**  
333 Route 17 N., Mahwah, NJ 07430  
+1-201-512-9500

**Email:**  
info@hytorc.com

**Phone:**  
1-800-FOR-HYTORC

**Online:**  
hytorc.com