



## ICE® Гидравлический динамометрический ключ

Система ICE является результатом 50 лет исследований в области промышленных болтовых соединений. Благодаря запатентованным инновационным решениям, ICE является самой современной гидравлической болтинг-машиной, доступной на сегодняшний день.

### АВТОМАТИЧЕСКАЯ СИСТЕМА ВЫСВОБОЖДЕНИЯ



Устройство ICE может автоматически высвобождаться при блокировке на болте. Это позволяет уменьшить количество незапланированных перерывов в процессе работы с болтовыми соединениями.

### ПОВОРОТНЫЙ УНИВЕРСАЛЬНЫЙ ВЕРТЛЮГ



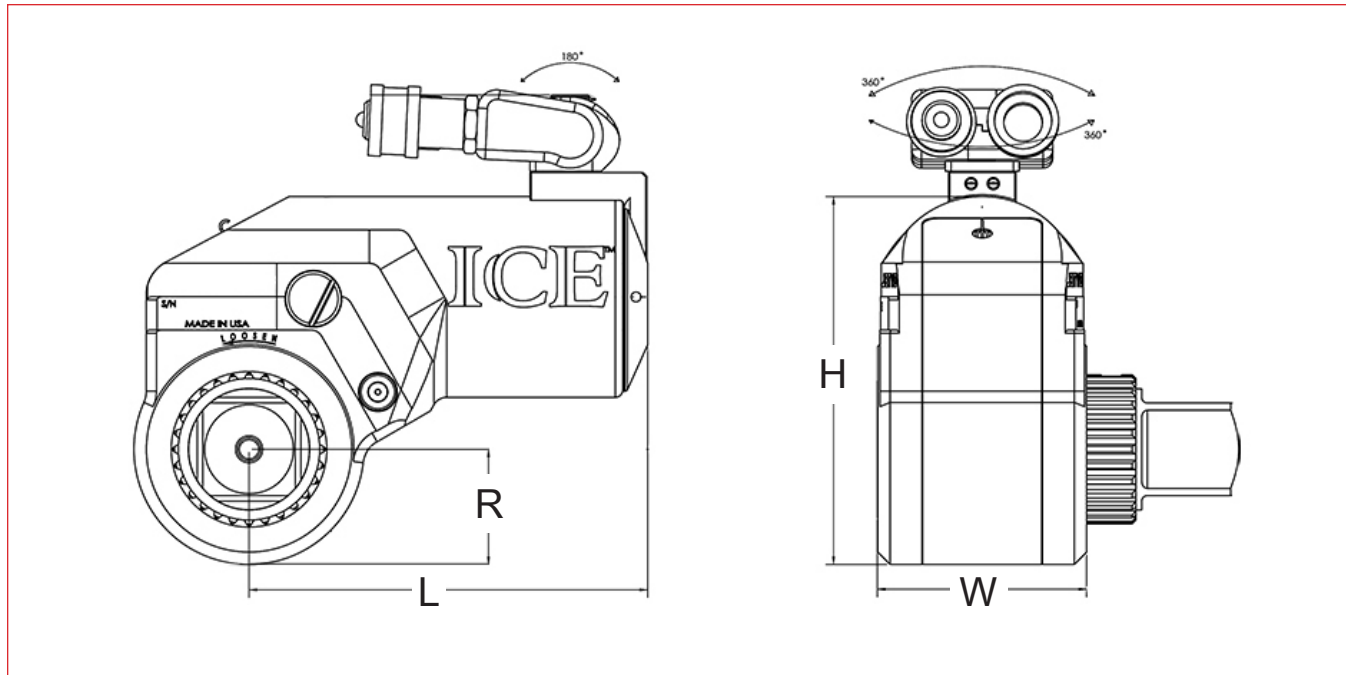
ICE – единственная в мире гидравлическая болтинг-машина, которая обеспечивает быстрое и гибкое позиционирование и позволяет устранить ограничения, связанные с использованием гидравлических шлангов.

### МНОГОФУНКЦИОНАЛЬНАЯ СИСТЕМА



Система ICE совместима со всеми болтинг-машинами HYTORC, включая гайку HYTORC (1) и революционную новую шайбу HYTORC (2).

# ГИДРАВЛИЧЕСКИЕ ДИНАМОМЕТРИЧЕСКИЕ КЛЮЧИ



УСЛОВНЫЕ ОБОЗНАЧЕНИЯ: H = ВЫСОТА W = ШИРИНА L = ДЛИНА R = РАДИУС

НОМЕР МОДЕЛИ	H	W	L	R	КВАДРАТНЫЙ ПРИВОД	ВЕС	КРУТЯЩИЙ МОМЕНТ	
							ФУТ-ФУНТОВ (МИН)	ФУТ-ФУНТОВ (МАКС)
АНГЛИЙСКАЯ СИСТЕМА МЕР	ДЮЙМ.					ФУНТ.	ФУТ-ФУНТОВ (МИН)	ФУТ-ФУНТОВ (МАКС)
ICE - .7	4,60	1,85	3,75	1,00	3/4	4,55	117	806
ICE - 1	5,17	2,18	4,43	1,13	3/4	6,00	196	1284
ICE - 3	6,58	2,90	5,53	1,52	1	10,00	460	3 084
ICE - 5	7,63	3,38	6,44	1,80	1-1/2	18,00	804	5 360
МЕТРИЧЕСКАЯ СИСТЕМА	ММ				ДЮЙМ.	КГ	Нм (МИН)	Нм (МАКС)
ICE - .7	117	47	95	25	3/4	2,07	159	1092
ICE - 1	131	55	113	29	3/4	2,73	266	1740
ICE - 3	167	74	140	39	1	4,55	623	4179
ICE - 5	194	86	164	46	1-1/2	8,18	1089	7263



Самые надежные в мире промышленные болтинг-машины

**HYTORC**

**Headquarters:**  
333 Route 17 N., Mahwah, NJ 07430  
+1-201-512-9500

**Email:**  
info@hytorc.com

**Phone:**  
1-800-FOR-HYTORC

**Online:**  
hytorc.com