



Llave de torque hidráulica ICE®

ICE es la culminación de casi 50 años de investigación y desarrollo dedicados al empernado industrial. Presentando las primeras innovaciones patentadas en la industria, la ICE es el sistema más avanzado de empernado hidráulico disponible en la actualidad.

SISTEMA DE LIBERACIÓN AUTOMÁTICO



La ICE puede liberarse automáticamente cuando se encuentra bloqueada en un perno. Esto reduce las interrupciones no planificadas en el proceso de empernado.

CONEXIÓN GIRATORIA TOTALMENTE LIBRE



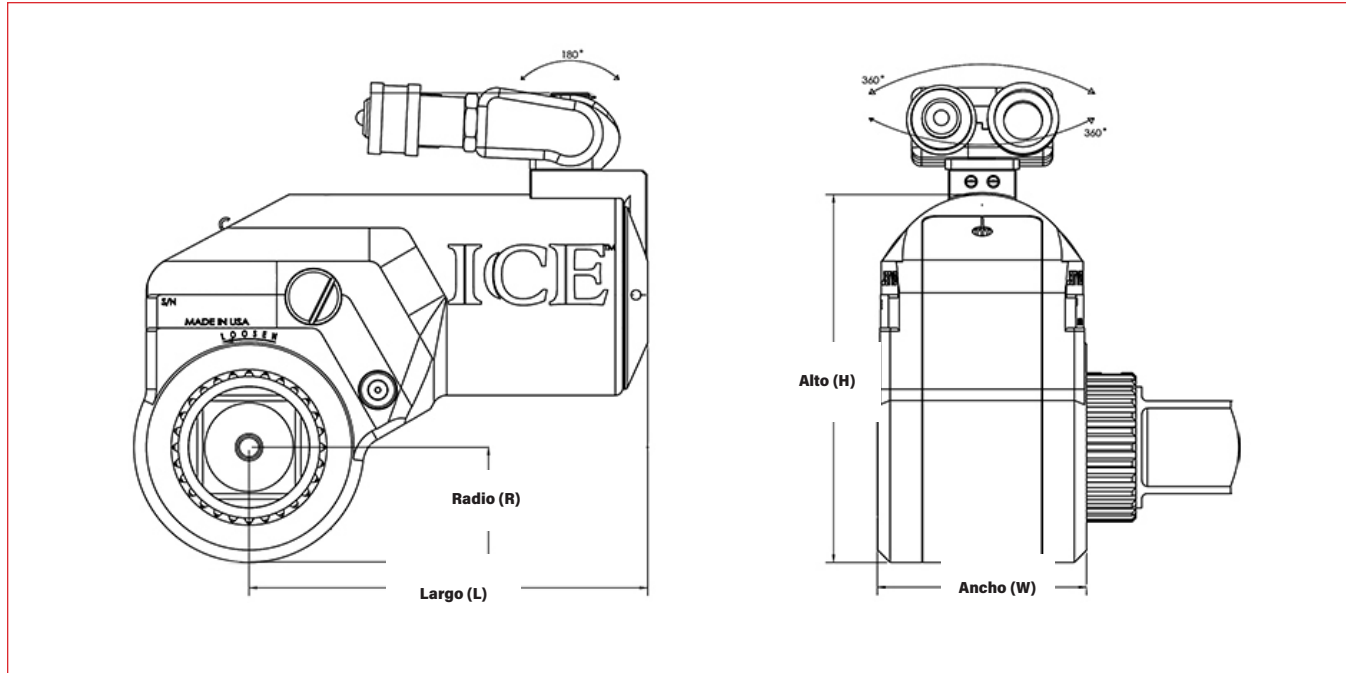
La ICE es el único sistema de empernado hidráulico que permite un posicionamiento rápido y flexible sin las limitaciones normalmente asociadas a las mangueras hidráulicas.

SISTEMA MULTIUSO



La ICE funciona con todos los sistemas de HYTORC, incluyendo aplicaciones de tensión con la tuerca HYTORC Nut (1) y la nueva y revolucionaria arandela HYTORC Washer (2).

LLAVES DE TORQUE HIDRÁULICAS



LEYENDA: H = ALTURA W = ANCHO L = LARGO R = RADIO

MODELO NÚMERO	ALTO (H)	ANCHO (W)	LARGO (L)	RADIO (R)	MANDO CUADRADO	PESO	TORQUE	
IMPERIAL	in					lb	ft-lb (Mín.)	ft-lb (Máx.)
ICE - .7	4.60	1.85	3.75	1.00	3/4	4.55	117	806
ICE - 1	5.17	2.18	4.43	1.13	3/4	6.00	196	1,284
ICE - 3	6.58	2.90	5.53	1.52	1	10.00	460	3,084
ICE - 5	7.63	3.38	6.44	1.80	1-1/2	18.00	804	5,360
MÉTRICO	mm				in	kg	Nm (Mín.)	Nm (Máx.)
ICE - .7	117	47	95	25	3/4	2.07	159	1092
ICE - 1	131	55	113	29	3/4	2.73	266	1740
ICE - 3	167	74	140	39	1	4.55	623	4179
ICE - 5	194	86	164	46	1-1/2	8.18	1089	7263

Los sistemas de empernado industrial más confiables del mundo

HYTORC

Headquarters:
333 Route 17 N., Mahwah, NJ 07430
+1-201-512-9500

Email:
info@hytorc.com

Phone:
1-800-FOR-HYTORC

Online:
hytorc.com