



LITHIUM SERIES® Outil Dynamométrique Électrique

La gamme LITHIUM SERIES est la solution ultime en termes de mobilité et de commodité pour les tâches de serrage industrielles. Avec le premier système de batteries industrielles 36 volts au monde, ces outils sont conçus pour un usage industriel intensif. Le poids réduit et les deux vitesses de fonctionnement font de ce système le choix parfait pour les opérations de maintenance industrielle dans des environnements de production dans le monde entier.

MOTEUR INDUSTRIEL



La gamme LITHIUM SERIES a été conçue à partir de matériaux issus de qualité aérospatiale pour obtenir un outil compact avec une durabilité et une puissance industrielles. L'armature en métal découpée dans une seule pièce d'alliage d'aluminium protège l'outil des dommages causés par les travaux industriels. La batterie de 36 volts vous permet de venir à bout des joints boulonnés les plus récalcitrants.

SERRAGE DUAL SPEED

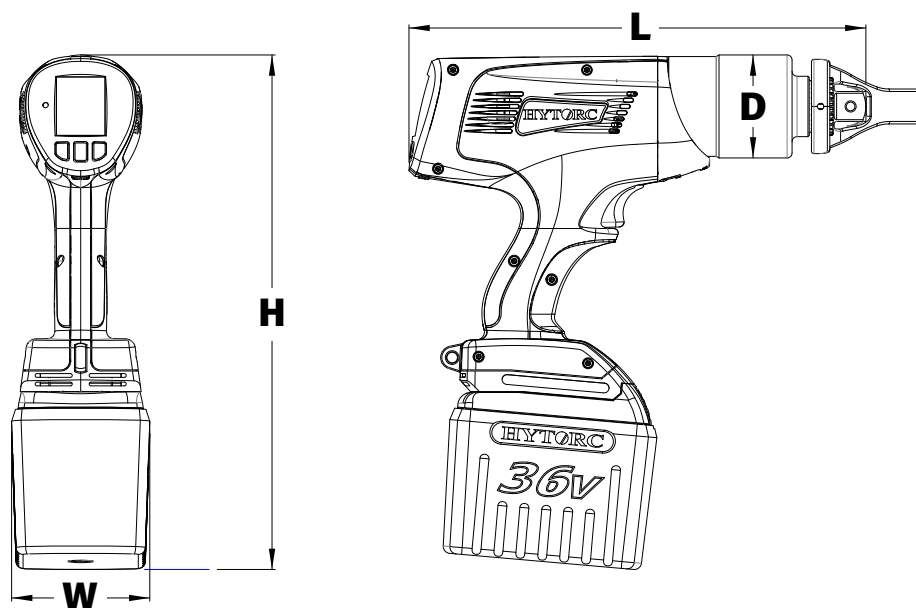


Grâce à un simple interrupteur, les outils de la gamme LITHIUM SERIES passent du dévissage rapide au serrage à couple réglable, évitant ainsi d'avoir recours à plusieurs systèmes pour une seule tâche. La boîte de vitesse de précision fournit une puissance constante sans les vibrations et le bruit caractéristiques des pistolets à chocs. Ajustez la puissance grâce à l'écran de contrôle numérique à l'arrière du pistolet pour affiner le couple de sortie en fonction de la tâche à accomplir.

ENREGISTREMENT DES DONNÉES



La fonction d'enregistrement des données intégrée permet à l'utilisateur de conserver un journal de tous les travaux de serrages effectués. Pour améliorer le contrôle de la qualité et la responsabilisation, les informations peuvent être sauvegardées sur un PC ou une tablette afin de conserver une trace de tous les travaux effectués.



LÉGENDE: H = HAUTEUR W = LARGEUR L = LONGUEUR D = DIAMÈTRE

NUMÉRO DE MODÈLE	H	W	L	D	CARRÉ CONDUCTEUR	POIDS	COUPLE		tr/min	
IMPÉRIAL	in.					lbs.	ft-lbs (Min.)	ft-lbs (Max.)	Haut	Bas
BTM - 0700	12,85	3,47	11,40	2,58	3/4	10,20	150	700	59,5	5,4
BTM - 1000	12,85	3,47	11,40	2,58	3/4	10,60	200	1,200	39	2,8
BTM - 2000	13,20	3,47	13,00	3,19	1	14,20	325	2,000	17	1,3
BTM - 3000	13,30	3,47	14,11	3,41	1	16,26	500	3,000	11	0,8

MÉTRIQUE	mm				in.	kg	Nm (Min.)	Nm (Max.)	Haut	Bas
BTM - 0700	326	88	290	66	3/4	4,64	203	949	59,5	5,4
BTM - 1000	326	88	290	66	3/4	4,82	271	1626	39	2,8
BTM - 2000	335	88	330	81	1	6,45	440	2710	17	1,3
BTM - 3000	338	88	358	87	1	7,39	678	4065	11	0,8

Les Systèmes de Serrage Dynamométrique Industriels les plus Fiables au Monde



Headquarters:
333 Route 17 N., Mahwah, NJ 07430
+1-201-512-9500

Email:
info@hytorc.com

Phone:
1-800-FOR-HYTORC

Online:
hytorc.com