



LITHIUM SERIES® Elektrisches Drehmomentwerkzeug

Die LITHIUM SERIES ist die ultimative Lösung für Mobilität und Komfort bei industriellen Verschraubungsprojekten. Mit dem weltweit ersten industriellen 36-Volt-Akku-System sind diese Werkzeuge bereit für den anspruchsvollen industriellen Einsatz. Das leichte Design und die zweistufige Geschwindigkeitsfähigkeit machen dieses System zur ersten Wahl für industrielle Wartungs- und Produktionseinsatzgebiete weltweit.

LEISTUNG IN INDUSTRIEQUALITÄT



Die LITHIUM SERIES wurde von Grund auf mit luftfahrttauglichen Materialien entwickelt, um eine kompakte Bauweise mit industrieller Haltbarkeit und Leistungsfähigkeit zu garantieren. Der aus einem massiven Stück Aluminium-Legierung geschnittene Metallrahmen schützt das Werkzeug bei industriellen Einsätzen vor Schäden. Der 36-Volt-Akku gibt Ihnen die Power, um auch mit den schwierigsten Schraubverbindungen fertig zu werden.

VERSCHRAUBUNG MIT ZWEISTUFIGER GESCHWINDIGKEIT

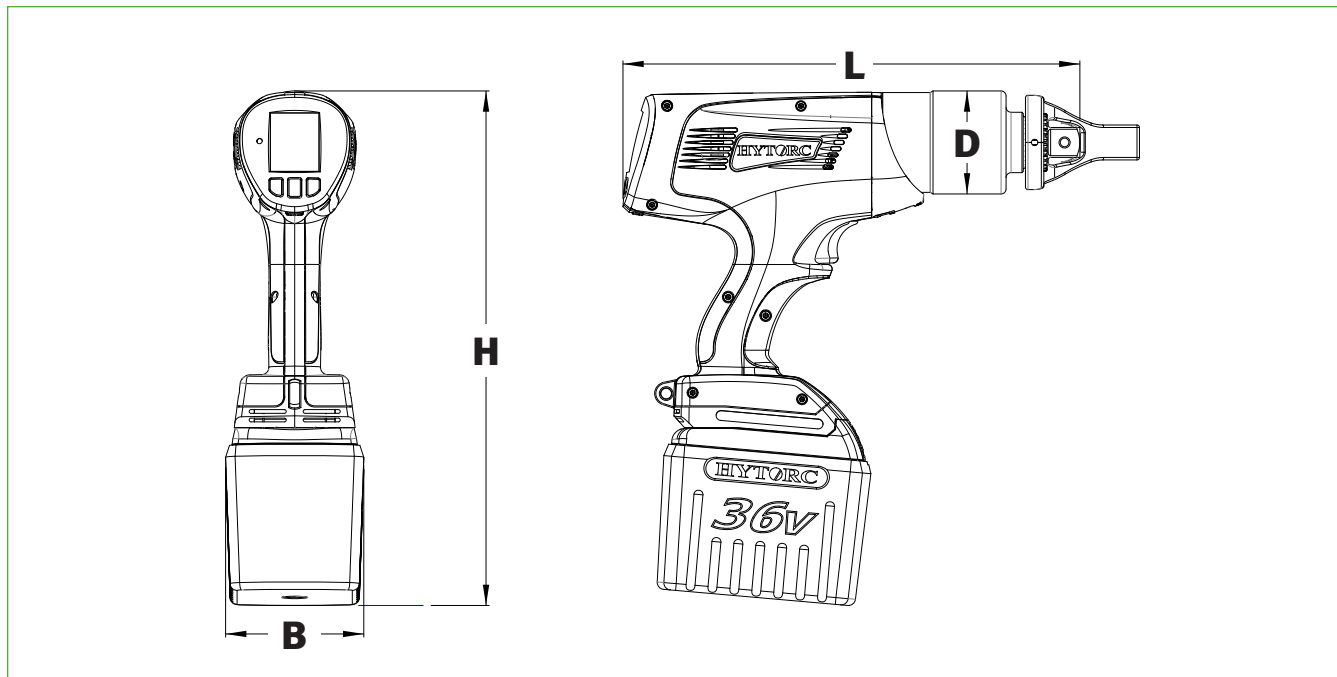


Durch einfaches Umschalten wechselt die LITHIUM SERIES vom Vorschraubmodus in Hochgeschwindigkeit zum Modus für das exakte Enddrehmoment. Somit besteht nicht mehr die Notwendigkeit für mehrere Systeme bei einem Projekt. Das maschinell hergestellte Präzisionsgetriebe bietet konstante Leistung ohne die Vibration und den Lärm, die bei Schlagschraubern normalerweise vorkommen. Passen Sie die Leistung über die Digitalanzeige auf der Rückseite des Schraubers an, um das Drehmoment für jegliches Projekt genau einzustellen.

DATENAUFZEICHNUNG



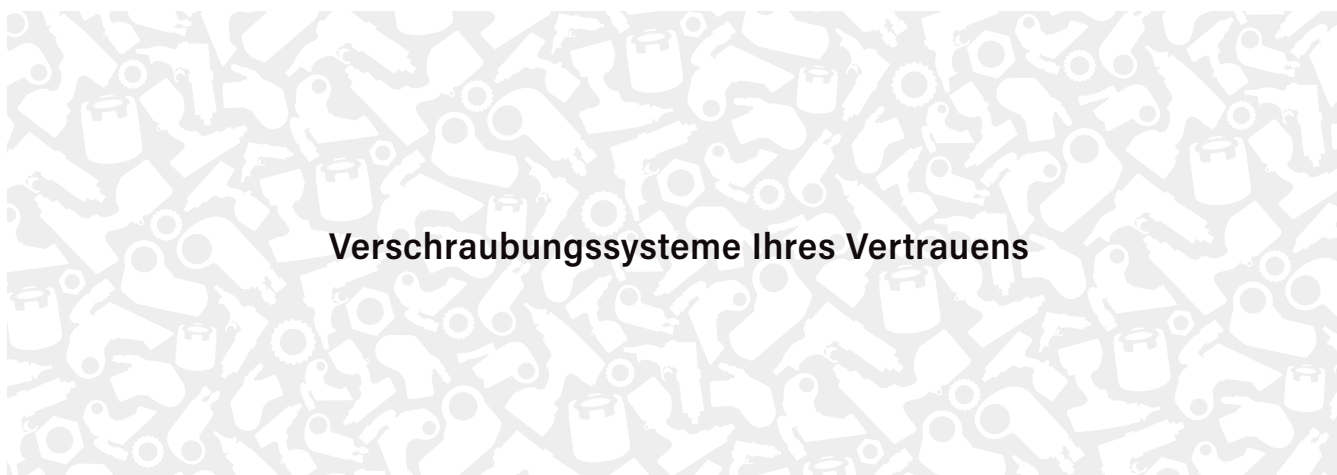
Die integrierte Funktion zur Datenaufzeichnung ermöglicht es dem Nutzer, ein Protokoll aller abgeschlossenen Verschraubungsprojekte zu pflegen. Für verbesserte Qualitätskontrolle und Rechenschaftslegung können die Daten auf einem PC oder Tablet gespeichert werden, um eine permanente Aufzeichnung der geleisteten Arbeit zu erhalten.



LEGENDE: H = HÖHE B = BREITE L = LÄNGE D = DURCHMESSER

MODELLNUMMER	H	B	L	D	VIERKANT-ANTRIEB	GEWICHT	DREHMOMENT		U/MIN	
IMPERIAL	in.					lbs	ft-lbs (Min)	ft-lbs (Max)	Schnell	Langsam
BTM - 0700	12,85	3,47	11,40	2,58	3/4	10,20	150	700	59,5	5,4
BTM - 1000	12,85	3,47	11,40	2,58	3/4	10,60	200	1.200	39	2,8
BTM - 2000	13,20	3,47	13,00	3,19	1	14,20	325	2.000	17	1,3
BTM - 3000	13,30	3,47	14,11	3,41	1	16,26	500	3.000	11	0,8

METRISCH	mm				in.	kg	Nm (Min)	Nm (Max)	Schnell	Langsam
BTM - 0700	326	88	290	66	3/4	4,64	203	949	59,5	5,4
BTM - 1000	326	88	290	66	3/4	4,82	271	1626	39	2,8
BTM - 2000	335	88	330	81	1	6,45	440	2710	17	1,3
BTM - 3000	338	88	358	87	1	7,39	678	4065	11	0,8



Verschraubungssysteme Ihres Vertrauens



Headquarters:
333 Route 17 N., Mahwah, NJ 07430
+1-201-512-9500

Email:
info@hytorc.com

Phone:
1-800-FOR-HYTORC

Online:
hytorc.com