



LITHIUM SERIES® Электрический динамометрический инструмент

Серия LITHIUM – это оптимальное решение, обеспечивающее мобильность и удобство при работе с промышленными болтовыми соединениями. Первая в мире 36-вольтовая аккумуляторная батарея обеспечивает эффективную работу в промышленных условиях. Легкая конструкция и наличие двух скоростей делают эту систему оптимальной для промышленного использования по всему миру.

ПРОИЗВОДИТЕЛЬНОСТЬ ПРОМЫШЛЕННОГО КЛАССА



Серия LITHIUM была разработана с использованием материалов аэрокосмического класса, что обеспечивает максимальную компактность, долговечность и мощность инструмента. Металлическая рама из твердого алюминиевого сплава защищает инструмент от повреждений при промышленном использовании. 36-вольтовая батарея позволяет работать даже с самыми жесткими болтовыми соединениями.

ДВУХСКОРОСТНОЙ МОТОР

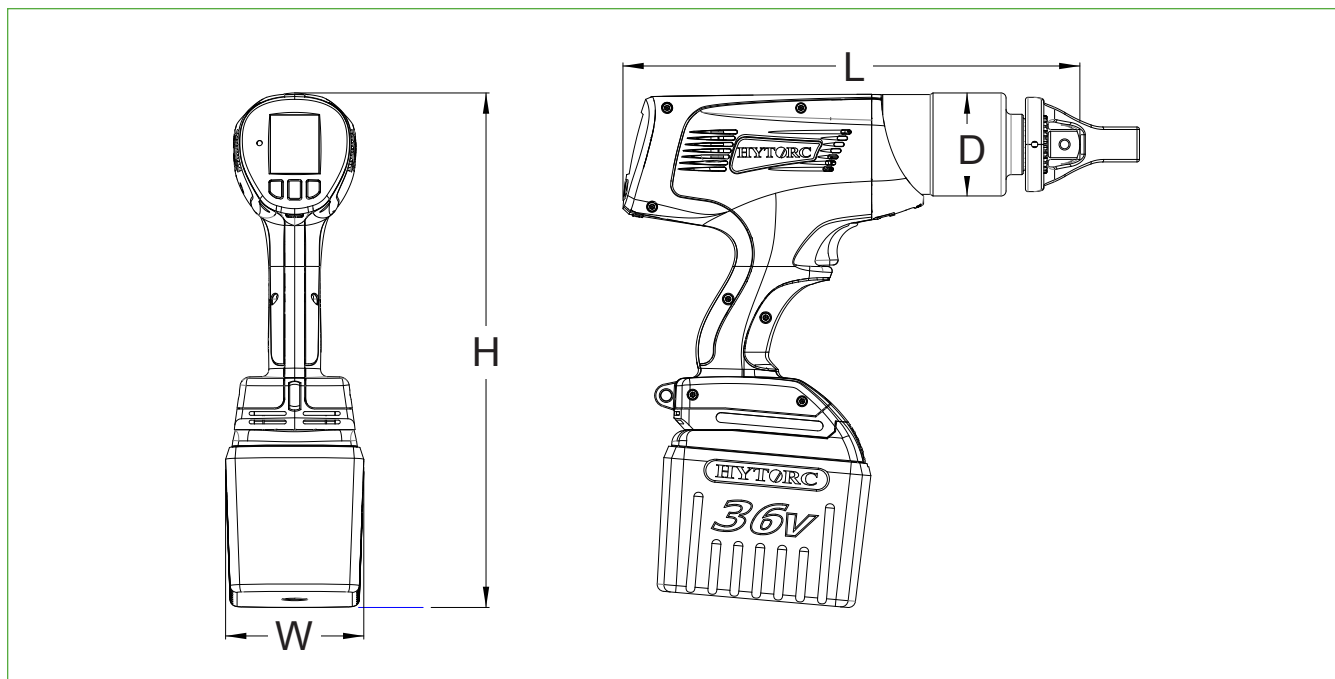


Простой поворот переключателя переводит инструмент LITHIUM из высокоскоростного режима в режим точного окончательного момента, устраняя тем самым потребность в использовании нескольких систем одновременно. Прецизионная коробка передач обеспечивает постоянную мощность без вибрации и шума, свойственного для ударных инструментов. Регулировка мощности осуществляется через цифровой индикатор на обратной стороне инструмента, что обеспечивает точную настройку крутящего момента.

ЗАПИСЬ ДАННЫХ



Встроенная функция записи данных позволяет вести учет всех выполненных работ. В целях контроля качества информация также может быть сохранена на ПК или планшет.



УСЛОВНЫЕ ОБОЗНАЧЕНИЯ: H = ВЫСОТА W = ШИРИНА L = ДЛИНА D = ДИАМЕТР

НОМЕР МОДЕЛИ	H	W	L	D	КВАДРАТНЫЙ ПРИВОД	ВЕС	КРУТЯЩИЙ МОМЕНТ		ОБОРОТОВ В МИНУТУ	
							фУТ-фУНТОВ (МИН)	фУТ-фУНТОВ (МАКС)	Выс.	Низ.
АНГЛИЙСКАЯ СИСТЕМА МЕР	ДЮЙМ.					фУНТ.			Выс.	Низ.
BTM - 0700	12,85	3,47	11,40	2,58	3/4	10,20	150	700	59,5	5,4
BTM - 1000	12,85	3,47	11,40	2,58	3/4	10,60	200	1200	39	2,8
BTM - 2000	13,20	3,47	13,00	3,19	1	14,20	325	2000	17	1,3
BTM - 3000	13,30	3,47	14,11	3,41	1	16,26	500	3000	11	0,8
МЕТРИЧЕСКАЯ СИСТЕМА	ММ				ДЮЙМ.	КГ	Нм (МИН)	Нм (МАКС)	Выс.	Низ.
BTM - 0700	326	88	290	66	3/4	4,64	203	949	59,5	5,4
BTM - 1000	326	88	290	66	3/4	4,82	271	1626	39	2,8
BTM - 2000	335	88	330	81	1	6,45	440	2710	17	1,3
BTM - 3000	338	88	358	87	1	7,39	678	4065	11	0,8

Самые надежные в мире промышленные болтинг-машины

HYTORC

Headquarters:
333 Route 17 N., Mahwah, NJ 07430
+1-201-512-9500

Email:
info@hytorc.com

Phone:
1-800-FOR-HYTORC

Online:
hytorc.com