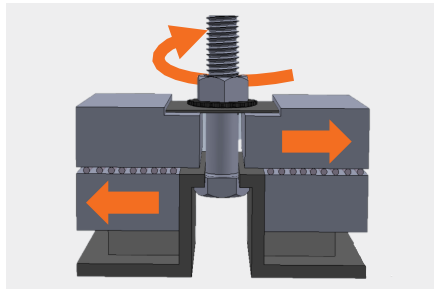




HYTORC J-WASHER

HYTORC J-Washer는 동하중으로 인한 볼트의 풀림을 방지하는 잠김 특성을 추가한, 기존 HYTORC Reaction Washer를 완전히 새로운 수준으로 끌어올린 새롭게 개발한 제품입니다. 이 새로운 HYTORC 와셔는 기존의 HYTORC 와셔가 보유한 안전, 속도, 그리고 공구수명에 관한 모든 장점들에 더해, 표면에 줄무늬로 된 웅이들이 있어 조여진 볼트 너트가 풀리지 않도록 합니다.

풀림방지



볼트 너트는 진동으로 인한 표면간 상대운동으로 풀려질 수 있습니다. J-Washer의 웅이진 면은 토크가 적용될 때 너트를 잠가서 풀림현상이 일어나지 않습니다. 이러한 풀림방지 기능은 산업표준인 풀림을 야기하는 동하중 모의실험, 웅커테스트를 통해 입증되었습니다.

안전



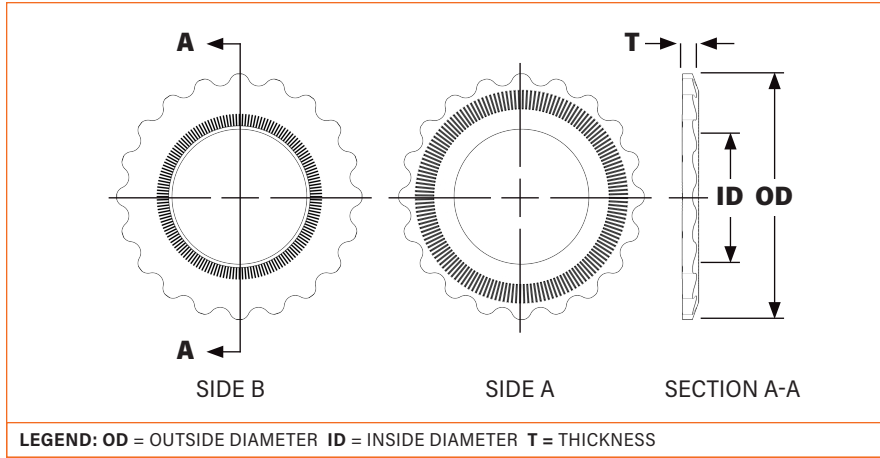
소켓드라이버가 J-Washer의 옆면을 안전하게 잡아서 토크체결을 하는 동안 반발력을 흡수해줍니다. 기존 HYTORC Washer와 마찬가지로 J-Washer 또한 별도의 반력반이 필요없어 손부상의 위험을 제거했습니다.

효율성



J-Washer가 HYTORC 토크 공구와 함께 사용되면 타의 추종을 불허하는 볼팅작업의 효율성과 작업시간 감소를 제공합니다.

FASTENERS



PART DESIGNATION

JRW-XXX-YY-Z

Part Number

Finish Code*

Material Code*

*Are used when alternative coatings and materials are specified.

HYTORC J-Washer는 AISI 4140 저 합금강으로 제조되고 우수한 내구성을 위해 경화되고 담금질 되었으며 부식방지를 위해 흑색피막이 되었습니다. HYTORC J-Washer는 혹독한 환경의 산업구조물에 적합합니다.

표준 J-Washer 아래와 같은 제품번호를 사용합니다. 특수마감과 재질은 아래 제품번호에서 생략되었습니다.

특수 피막처리와 재질은 요청에 의해 가능합니다. 제품번호 선정과 특수 마감처리, 특수 재질 번호부여와 HYTORC로 문의바랍니다.

NOMINAL LOCKING WASHER DIMENSIONS (IMPERIAL)**

BOLT SIZE	PART NUMBER	ID	OD	T
1/2"	JRW-008	0.531	1.118	0.123
9/16"	JRW-009	0.625	1.219	0.123
5/8"	JRW-010	0.688	1.432	0.130
3/4"	JRW-012	0.813	1.600	0.152
7/8"	JRW-014	0.938	1.865	0.152
1"	JRW-100	1.063	2.057	0.158
1-1/8"	JRW-102	1.241	2.307	0.190
1-1/4"	JRW-104	1.346	2.492	0.190
1-3/8"	JRW-106	1.497	2.742	0.190
1-1/2"	JRW-108	1.592	2.928	0.190
1-5/8"	JRW-110	1.703	3.179	0.245
1-3/4"	JRW-112	1.823	3.355	0.245
1-7/8"	JRW-114	1.977	3.617	0.245
2"	JRW-200	2.135	3.787	0.245
2-1/4"	JRW-204	2.341	4.280	0.298

NOMINAL LOCKING WASHER DIMENSIONS (METRIC)**

BOLT SIZE	PART NUMBER	ID	OD	T
M14	JRW-M14	15.00	28.40	3.10
M16	JRW-M16	17.00	30.96	3.10
M18	JRW-M18	19.00	36.37	3.30
M20	JRW-M20	21.00	37.01	3.30
M22	JRW-M22	23.00	40.64	3.30
M24	JRW-M24	25.00	47.37	4.10
M27	JRW-M27	28.00	52.25	4.10
M30	JRW-M30	31.00	58.60	4.80
M33	JRW-M33	34.00	63.30	4.80
M36	JRW-M36	37.00	69.65	4.80
M39	JRW-M39	40.00	74.37	4.80
M42	JRW-M42	43.00	80.75	6.40
M45	JRW-M45	46.00	85.22	6.40
M48	JRW-M48	50.00	91.87	6.40
M52	JRW-M52	54.00	96.19	6.40
M56	JRW-M56	58.00	108.71	7.60

J R W - 1 0 2

J-WASHER 1-1/8" BOLT SIZE, AISI 4140, BLACK OXIDE

J R W - M 3 0

J-WASHER M30 BOLT SIZE, AISI 4140, BLACK OXIDE

**All dimensions are for reference only.

HYTORC

HYTORC Korea:
031-708-0850

Online:
hytorckorea.co.kr