

## HYTORC 抗磨损螺母

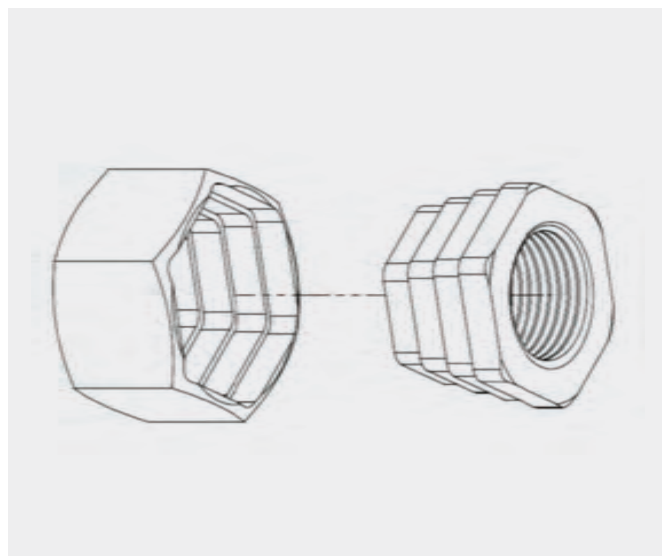
HYTORC抗磨损螺母防止螺纹故障和卡死现象，使螺栓连接可以安全地拆卸和重复使用，而不会损坏连接表面。高摩擦和高温导致昂贵的螺栓螺纹磨损，使您的紧固件无法重复使用，并且接头拆卸很费力。

HYTORC抗磨损螺母在所有常见的标准六角螺母中均具有抗磨损性能，并可针对非标准应用限制进行定制。其正在申请专利的设计几何形状和独特的材料调节功能可以预防细腻的高合金螺纹磨损，即使这些螺纹在较高的负载和温度或无润滑剂的情况下，都不会出现卡死现象。

磨损例子



两件式几何

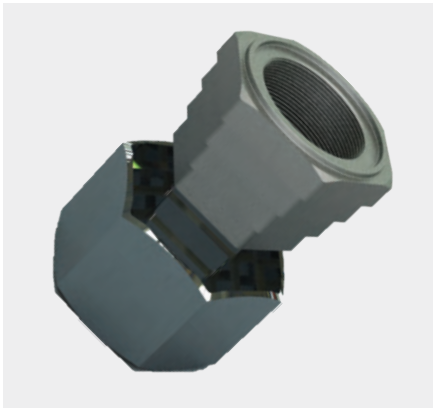




HYTORC抗磨损螺母涂层螺纹设计消除了紧固件在高温下承受的时间过长并增加摩擦时发生的微观材料腐蚀。这项技术可以抵消塑性变形和螺纹表面微观尺度材料转移的磨损效应。

材料与设计

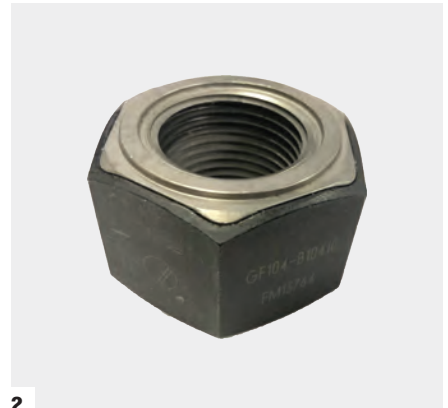
载荷表面



分为两部分的设计包括带锥形螺纹的内套筒和外套筒互锁，具有先进的防咬性能。与标准螺栓螺纹兼容，HYTORC无死角螺母可以采用各种涂层和材料进行精加工，以适合您的特定应用。

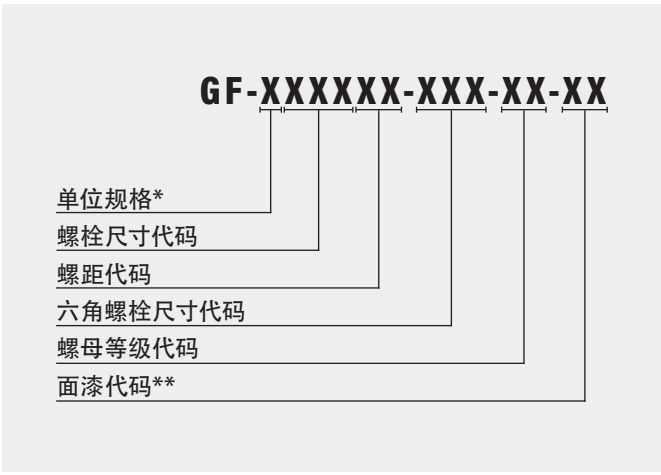
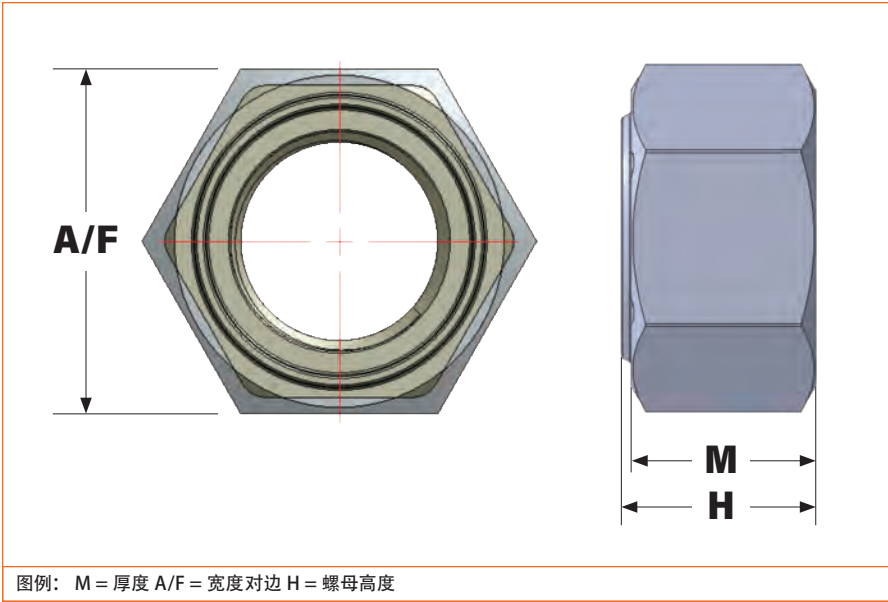


1



2

安装HYTORC抗磨损螺母时，其承重表面(1)面向法兰。顶部指示环(2)有助于确保正确安装螺母。



## 服务与支持

### HYTORC 标准



HYTORC拥有50多年的经验，完全致力于开发最高质量的工业螺栓系统。因此，HYTORC始终致力于提高性能，并提供卓越的技术、质量和客户支持。

### HY-CARE



HY-CARE服务计划\*提供安心的保护，并提供不可抵扣的计划，以保护您免受标准设备保修到期后意外的螺栓设备维修费用和停机时间的影响。平均而言，使用HY-CARE的寿命长达五倍。决不退而求其次。

\*可能并非在所有地区提供。  
请联系您当地的HYTORC代理商以获取更多信息。

在线访问我们

- [hytorc.com/standard](http://hytorc.com/standard)
- [hytorc.com/customer-service-policy](http://hytorc.com/customer-service-policy)
- [hytorc.com/about-us](http://hytorc.com/about-us)



GF - 螺母尺寸 (英制)

螺柱直径	螺栓尺寸代码	A/F 标称	六角尺寸代码	M	H
				最大 (英寸)	
7/8	<b>014</b>	1-7/16	<b>107</b>	0.859	0.906
1	<b>100</b>	1-5/8	<b>110</b>	0.984	1.031
1-1/8	<b>102</b>	1-13/16	<b>113</b>	1.109	1.156
1-1/4	<b>104</b>	2	<b>200</b>	1.219	1.282
1-3/8	<b>106</b>	2-3/16	<b>203</b>	1.344	1.407
1-1/2	<b>108</b>	2-3/8	<b>206</b>	1.469	1.532
1-5/8	<b>110</b>	2-9/16	<b>209</b>	1.594	1.672
1-3/4	<b>112</b>	2-3/4	<b>212</b>	1.719	1.797
1-7/8	<b>114</b>	2-15/16	<b>215</b>	1.844	1.922
2	<b>200</b>	3-1/8	<b>302</b>	1.969	2.062
2-1/4	<b>204</b>	3-1/2	<b>306</b>	2.203	2.296
2-1/2	<b>208</b>	3-7/8	<b>312</b>	2.453	2.546

GF - 螺母尺寸 (公制)

螺柱直径	螺栓尺寸代码	A/F 标称	六角尺寸代码	M	H
				最大 (毫米)	
M20	<b>020</b>	30	<b>030</b>	18.00	18.80
M22	<b>022</b>	32	<b>032</b>	19.40	20.20
M24	<b>024</b>	36	<b>036</b>	21.50	22.30
M27	<b>027</b>	41	<b>041</b>	23.80	24.60
M30	<b>030</b>	46	<b>046</b>	25.60	26.40
M33	<b>033</b>	50	<b>050</b>	28.70	29.50
M36	<b>036</b>	55	<b>055</b>	31.00	31.80
M39	<b>039</b>	60	<b>060</b>	33.40	34.40
M42	<b>042</b>	65	<b>065</b>	34.00	35.00
M45	<b>045</b>	70	<b>070</b>	36.00	37.00
M48	<b>048</b>	75	<b>075</b>	38.00	39.00
M52	<b>052</b>	80	<b>080</b>	42.00	43.00
M56	<b>056</b>	85	<b>085</b>	45.00	46.00
M60	<b>060</b>	90	<b>090</b>	48.00	49.00
M64	<b>064</b>	95	<b>095</b>	51.00	52.00

图例: M = 厚度 A/F = 宽度对边 H = 螺母高度

螺距代码

英制 (英寸)		公制 (毫米)	
螺纹每英寸	螺距代码	毫米螺纹	螺距代码
4	<b>04</b>	1	<b>01</b>
4-1/2	<b>45</b>	3	<b>03</b>
8	<b>08</b>	3.5	<b>35</b>
12	<b>12</b>	6	<b>06</b>

螺母等级代码

英制*		公制**	
螺母等级	等级代码	螺母等级	等级代码
2H	<b>01</b>	8.8	<b>04</b>
7	<b>02</b>	10.9	<b>05</b>
8	<b>03</b>	12.9	<b>06</b>

\* 英制遵循ASTM A194; \*\*公制遵循ISO 898-1

英制标准示例

**G F - I 1 0 6 0 8 - 2 0 3 - 0 1**

每英寸8螺纹数的抗磨损螺母英制1-3/8螺母直径  
2-3/16六角尺寸、等级2H、黑色氧化涂层

公制示例

**G F - M 0 3 6 0 4 - 0 5 5 - 0 5**

带4个螺纹节距的抗磨损螺母公制M36X4螺母直径  
55六角尺寸、等级10.9、黑色氧化涂层

## 全球最值得信赖的工业螺栓系统

HYTORC拥有本文档中的所有内容、版权、商标和专利。© 2020 HYTORC. 严禁未经授权使用或分发本文档中的任何材料。



总部:  
333 Route 17 N., Mahwah, NJ 07430  
+1-201-512-9500

联系电话:  
1-800-FOR-HYTORC

电子邮件:  
info@hytorc.com

线上:  
hytorc.com