

DADO ANTI-USURA HYTORC

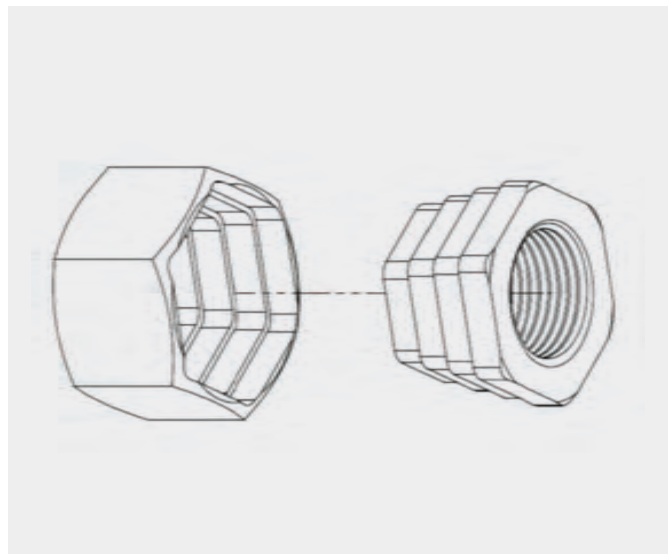
Il dado anti-usura HYTORC elimina il danneggiamento e l'usura dei filetti, consentendo di rimuovere e riutilizzare in modo sicuro i giunti bullonati senza distruggere la superficie del giunto. I filetti di bulloni grippati sono un derivato costoso di attrito e temperature elevate che rende impossibile il riutilizzo dei fissaggi e lo smontaggio dei giunti un'operazione molto laboriosa.

Il dado anti-usura HYTORC offre prestazioni anti-grippaggio in una normale configurazione di dado esagonale in tutte le dimensioni esagonali più comuni e può essere personalizzato anche per esigenze applicative non standard. La sua configurazione di progettazione in attesa di brevetto e l'esclusivo condizionamento del materiale sono in grado di eliminare il grippaggio anche su filetti sottili altolegati che operano a carichi e temperature elevati senza lubrificante o antigrippaggio.

ESEMPI DI GRIPPAGGIO



CONFIGURAZIONE A 2 PEZZI

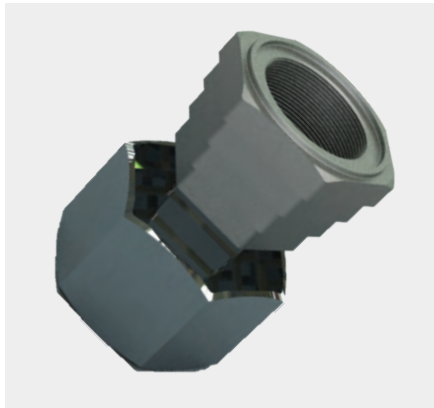


PROPRIETÀ ANTIGRIPPAGGIO



Il design del filetto rivestito del dado anti-usura HYTORC elimina la corrosione microscopica del materiale che si verifica quando i fissaggi sono sottoposti a temperature elevate e a un aumento dell'attrito per periodi di tempo prolungati. Questa tecnologia contrasta l'effetto di sfaldatura della deformazione plastica e del trasferimento di materiale in microscala delle superfici dei filetti.

MATERIALI E DESIGN

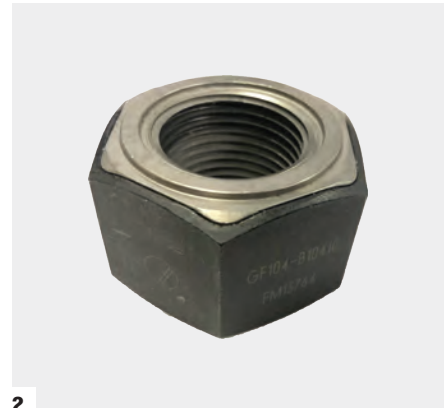


Il design in due parti si compone di manicotti interni ed esterni ad incastro con filettature coniche che integrano proprietà antigrippaggio avanzate. Compatibile con le filettature dei bulloni standard, il dado anti-usura HYTORC può essere rifinito con una varietà di rivestimenti e materiali per soddisfare le applicazioni specifiche del cliente.

SUPERFICIE DI CARICO

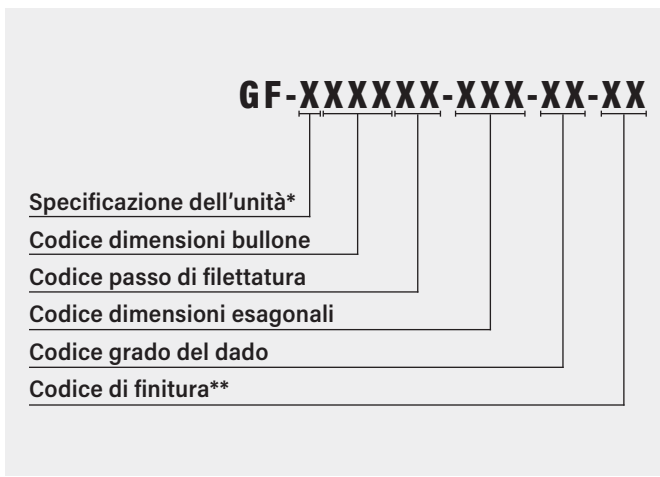
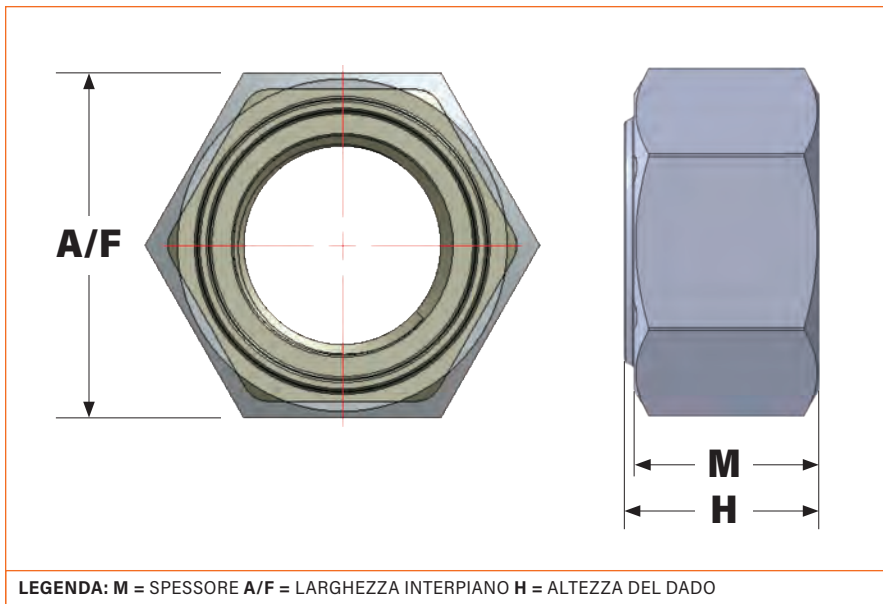


1



2

Il dado anti-usura HYTORC viene installato con la superficie di supporto del carico (1) rivolta verso la flangia. L'anello indicatore del lato superiore (2) aiuta a garantire che il dado venga installato correttamente.



* Specificazione dell'unità:

I = IMPERIALE
M = METRICA

** Il Codice di finitura viene utilizzato quando sono specificati rivestimenti alternativi.



DADO ANTI-USURA HYTORC

ASSISTENZA E SUPPORTO

HYTORC STANDARD



Con oltre 50 anni di esperienza interamente dedicata allo sviluppo di sistemi di bullonatura industriale di altissima qualità, HYTORC continua a garantire prestazioni di alto livello e offre una tecnologia, una qualità e un'assistenza clienti di livello superiore.

HY-CARE



I Piani di assistenza HY-CARE*

forniscono protezione per la tranquillità e offrono un piano senza franchigia per proteggere il cliente da costi imprevisti di riparazione degli strumenti per bulloneria e tempi di inattività dopo la scadenza della garanzia degli strumenti standard. In media, uno strumento con HY-CARE ha una durata di esercizio fino a cinque volte superiore. Non accontentarti di meno.

*Potrebbe non essere disponibile in tutte le aree. Contattare il rappresentante locale HYTORC per ulteriori informazioni.

VISITATECI ONLINE

- hytorc.com/standard
- hytorc.com/customer-service-policy
- hytorc.com/about-us

GF - DIMENSIONI DEL DADO (IMPERIALI)

DIAMETRO DEL PRIGIONIERO	COD. DIMENS. BULLONE	A/F NOMINALE	COD. DIMENS. ESA	M	H
				Max (pollici)	
7/8	014	1-7/16	107	0,859	0,906
1	100	1-5/8	110	0,984	1,031
1-1/8	102	1-13/16	113	1,109	1,156
1-1/4	104	2	200	1,219	1,282
1-3/8	106	2-3/16	203	1,344	1,407
1-1/2	108	2-3/8	206	1,469	1,532
1-5/8	110	2-9/16	209	1,594	1,672
1-3/4	112	2-3/4	212	1,719	1,797
1-7/8	114	2-15/16	215	1,844	1,922
2	200	3-1/8	302	1,969	2,062
2-1/4	204	3-1/2	306	2,203	2,296
2-1/2	208	3-7/8	312	2,453	2,546

LEGENDA: M = SPESSORE A/F = LARGHEZZA INTERPIANO
H = ALTEZZA DEL DADO

GF - DIMENSIONI DEL DADO (METRICO)

DIAMETRO DEL PRIGIONIERO	COD. DIMENS. BULLONE	A/F NOMINALE	COD. DIMENS. ESA	M	H
				Max (mm)	
M20	020	30	030	18,00	18,80
M22	022	32	032	19,40	20,20
M24	024	36	036	21,50	22,30
M27	027	41	041	23,80	24,60
M30	030	46	046	25,60	26,40
M33	033	50	050	28,70	29,50
M36	036	55	055	31,00	31,80
M39	039	60	060	33,40	34,40
M42	042	65	065	34,00	35,00
M45	045	70	070	36,00	37,00
M48	048	75	075	38,00	39,00
M52	052	80	080	42,00	43,00
M56	056	85	085	45,00	46,00
M60	060	90	090	48,00	49,00
M64	064	95	095	51,00	52,00

CODICE PASSO DI FILETTATURA

IMPERIALE (POLLICE)		METRICO (MM)	
FILETTATURE PER POLLICE	CODICE PASSO	MM PER FILETTATURA	CODICE PASSO
4	04	1	01
4-1/2	45	3	03
8	08	3,5	35
12	12	6	06

CODICE GRADO DEL DADO

IMPERIALE*		METRICO**	
GRADO DADO	CODICE GRADO	GRADO DADO	CODICE GRADO
2H	01	8,8	04
7	02	10,9	05
8	03	12,9	06

* Il sistema imperiale segue ASTM A194; ** Il sistema metrico segue ISO 898-1

ESEMPIO IMPERIALE

G F - I 1 0 6 0 8 - 2 0 3 - 0 1

DADO ANTI-USURA 1-3/8 IMPERIALE DIAMETRO DEL DADO CON 8 PASSI DI FILETTATURA, DIMENSIONE ESAG. 2-3/16, RIVESTIMENTO IN OSSIDO NERO, GRADO ACCIAIO 2H

ESEMPIO METRICO

G F - M 0 3 6 0 4 - 0 5 5 - 0 5

DADO ANTI-USURA M36X4 METRICO DIAMETRO DEL DADO CON 4 PASSI DI FILETTATURA, DIMENSIONE ESAG. 55, RIVESTIMENTO IN OSSIDO NERO, GRADO ACCIAIO 10,9

I sistemi industriali di bullonatura più affidabili al mondo

HYTORC è proprietaria di tutti i contenuti, diritti d'autore, marchi di fabbrica e brevetti contenuti nel presente documento. © 2020 HYTORC. È severamente vietato qualsiasi uso o distribuzione non autorizzato di qualunque materiale del presente documento.



Sede centrale:
333 Route 17 N., Mahwah, NJ 07430
+1-201-512-9500

Email:
info@hytorc.com

Telefono:
1-800-FOR-HYTORC

Online:
hytorc.com