



A面

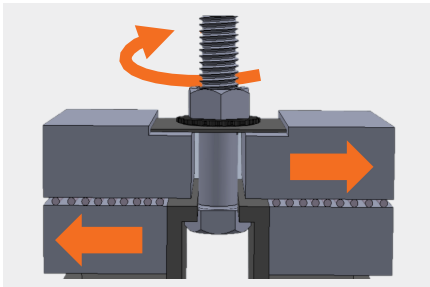


B面

HYTORC J-WASHER

新しいHYTORC Jワッシャーは、動的荷重下でのボルトの締め付けを緩めるのを最小限に抑えるロック機能を追加することにより、HYTORC反応ワッシャーをまったく新しいレベルに引き上げます。新しいリアクションワッシャーは、表面にリッジバンドを戦略的に配置することで、事前に取り付けられたファスナーの緩みを防ぎながら、安全性、速度、工具の寿命など、従来のHYTORCリアクションウォッシャーのすべての利点を提供します。

緩み止め



標準のプリロードされたファスナーは、振動による表面間の相対運動の結果として緩む可能性があります。Jワッシャーのギザギザのある表面は、トルクが加えられたときにナットをロックするため、緩みは発生しません。ロック設計は、アセンブリを緩める横方向の力をシミュレートする業界標準のユンカーテストによって検証されています。

安全性

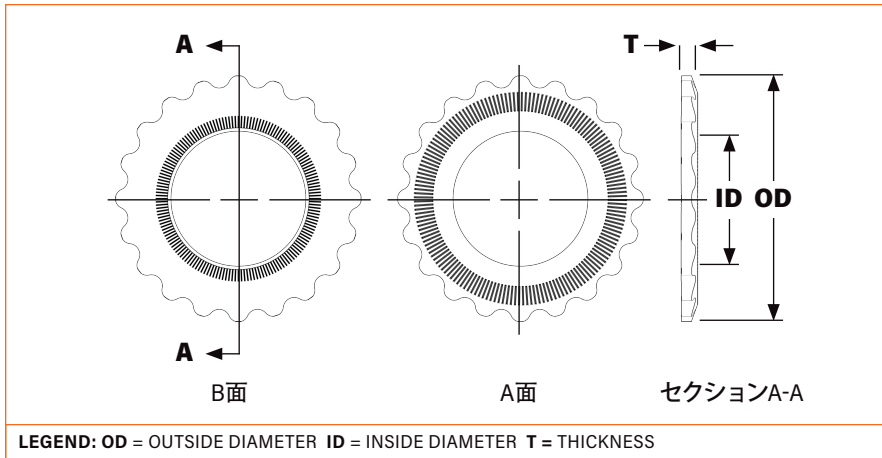


Jワッシャーはケットドライバーまたはリアクションプレートと安全に係合してトルク操作中の反力を支える外側の反作用ロープを提供します。標準のHYTORCリアクションウォッシャーと一致する新しいJワッシャーは、別のリアクションアームの必要性をなくし、ピンチポイントをなくし、手の怪我のリスクを大幅に減らします。

効率



Jワッシャーの独自の設計により、締め付け時にファスナーアセンブリがロックされます。JワッシャーをHYTORCトルクツールと組み合わせて使用すると、ボルト締め作業で比類のない効率が得られ、作業時間が短縮されます。



部品指定

JRW-XXX-YY-Z

部品番号

終了コード*

材料コード*

*代替コーティングおよび材料が指定されている場合に使用されます。

HYTORC Jワッシャーは、AISI 4140低合金鋼から製造され、優れた強度を得るために焼入れおよび焼き戻しされ、腐食防止のために黒色酸化物で仕上げられています。HYTORC Jワッシャーは、過酷な構造および産業用途に適しています。

標準的なワッシャーの場合は、下の表の部品番号を使用してください。仕上げコードと材料コードは、標準的なワッシャーの部品番号から省略されます。

追加のコーティングと材料は、ご要望に応じてご利用いただけます。HYTORCに連絡して、代替のコーティングと材料の部品番号、仕上げコード、および材料コードを指定してください。

公称ロックワッシャーの寸法 (インペリアル) **

ボルトサイズ	部品番号	ID	OD	T
1/2"	JRW-008	0.531	1.118	0.123
9/16"	JRW-009	0.625	1.219	0.123
5/8"	JRW-010	0.688	1.432	0.130
3/4"	JRW-012	0.813	1.600	0.152
7/8"	JRW-014	0.938	1.865	0.152
1"	JRW-100	1.063	2.057	0.158
1-1/8"	JRW-102	1.241	2.307	0.190
1-1/4"	JRW-104	1.346	2.492	0.190
1-3/8"	JRW-106	1.497	2.742	0.190
1-1/2"	JRW-108	1.592	2.928	0.190
1-5/8"	JRW-110	1.703	3.179	0.245
1-3/4"	JRW-112	1.823	3.355	0.245
1-7/8"	JRW-114	1.977	3.617	0.245
2"	JRW-200	2.135	3.787	0.245
2-1/4"	JRW-204	2.341	4.280	0.298

公称ロックワッシャーの寸法 (メートル法) **

ボルトサイズ	部品番号	ID	OD	T
M14	JRW-M14	15.00	28.40	3.10
M16	JRW-M16	17.00	30.96	3.10
M18	JRW-M18	19.00	36.37	3.30
M20	JRW-M20	21.00	37.01	3.30
M22	JRW-M22	23.00	40.64	3.30
M24	JRW-M24	25.00	47.37	4.10
M27	JRW-M27	28.00	52.25	4.10
M30	JRW-M30	31.00	58.60	4.80
M33	JRW-M33	34.00	63.30	4.80
M36	JRW-M36	37.00	69.65	4.80
M39	JRW-M39	40.00	74.37	4.80
M42	JRW-M42	43.00	80.75	6.40
M45	JRW-M45	46.00	85.22	6.40
M48	JRW-M48	50.00	91.87	6.40
M52	JRW-M52	54.00	96.19	6.40
M56	JRW-M56	58.00	108.71	7.60

J R W - 1 0 2

Jワッシャー1-1/8インチボルトサイズ、AISI 4140、ブラックオキサイド

J R W - M 3 0

Jワッシャー M30ボルトサイズ、AISI 4140、ブラックオキサイド

**すべての寸法は参考値です。

HYTORCは、このドキュメントのすべてのコンテンツ、著作権、商標、および特許を所有しています。© 2020 HYTORC.このドキュメントの内容を許可なく使用または配布することは固く禁じられています。



本部:
333 Route 17 N., Mahwah, NJ 07430
+1-201-512-9500

Eメール:
info@hytorc.com

電話番号:
1-800-FOR-HYTORC

オンライン:
hytorc.com