



最获奖的电动扭矩倍增器

(有关详情, 请参阅第3页。)

LITHIUM SERIES® II 电动扭矩工具

LITHIUM SERIES® II 电动扭矩工具是螺栓技术的新一代革命, 它彻底重新设计, 具有扩展的功能, 更大的耐用性和直观的可用性。这款轻巧的36伏电池动力工具, 扭矩高达5,000英尺磅, 是全球工业螺栓连接工作中强度和便携性的最终解决方案。该工具与常规插座、HYTORC垫圈和HYTORC螺母兼容。

功能列表



- TorcSense™ 技术
- 无刷电机
- 全铝外壳
- 高强度变速箱
- 镀镍
- 后减震器
- 工作灯
- 高分辨率显示
- 方向开关
- 贴身功能
- 直观的用户界面
- 访问级别
- 数据采集
- 蓝牙无线技术
- 扩展工作数据管理
- 高级螺栓连接功能
- 与HYTORC螺母兼容
- 与HYTORC垫圈兼容

▪ 在内部查看有关上面突出显示的功能的详细信息。

“我曾经用过很多螺栓连接工具，看过许多使用过的工具。但这真的很酷！它比我预期的要轻，它确实很简单，而且任何人都可以完成工作。这些家伙将能够更长久、更安全地工作，同时仍能正确完成工作。我非常喜欢！”

凯尔·钱伯斯
德州品质保证



TorcSense™ 技术



在闭环监控系统中利用基于应变的传感器的直接扭矩测量系统可提供更多可重复的扭矩，并具有先进的螺栓连接功能。

无刷36V直流电动机



该工具使用全新的36V无刷直流电动机，其运行温度更低，噪音更低，并且使用寿命更长。

直观的用户界面



主屏幕和菜单结构已经过重新设计，带有所有新的图标，指示器和简单的导航布局，使该工具直观易用。



屡获殊荣的设计

2019年PRO TOOL创新奖



该奖项将LITHIUM SERIES II工具评为最佳和最突出的工业电动工具。

2019年优良设计奖



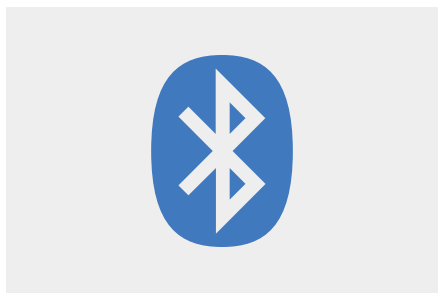
该奖项旨在表彰LITHIUM SERIES II工具在设计创新方面的领导者，此创新已将其推向了世界市场。

2019年新技术亮点



该奖项认可LITHIUM SERIES II工具是一种新的创新技术，对石油和天然气行业产生重大影响。

蓝牙无线技术



该工具现已成为蓝牙无线技术的标准配置，使数据传输比以往更加轻松！现在可以无线执行作业数据和工具固件升级。

多种工具配置



该工具可轻松配置为用于常规插座和反作用臂，HYTORC垫圈系统以及使用HYTORC螺母进行的精密机械紧固。

全铝外壳



新型全铝外壳大大提高了抗冲击性和耐用性，从而保护了工具的重要组件。变速箱也镀镍以提高耐腐蚀性。

方向开关



滑动方向开关位置便利，位于扳机附近，只需按一下按钮，即可从拧紧和松开快速更改驱动方向。

HY-CARE

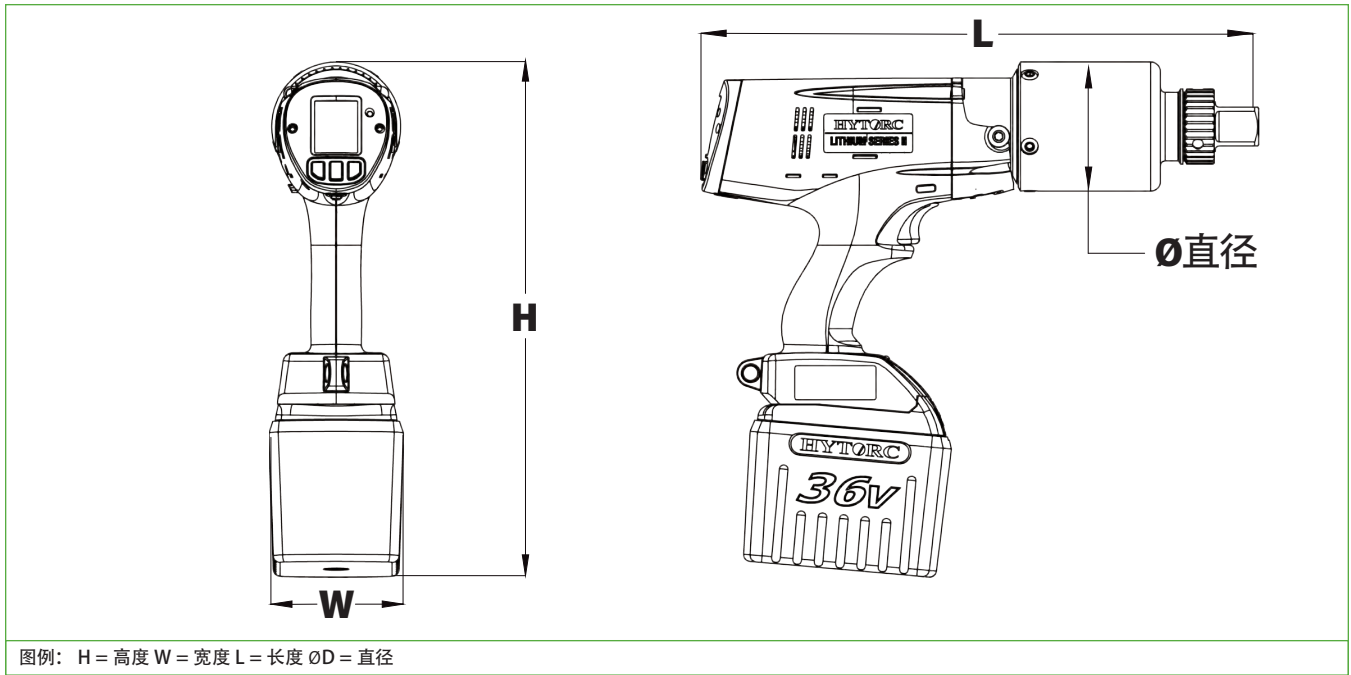


HY-CARE服务计划*提供安心的保护，并且提供任何免赔额计划，以保护您免受标准设备保修到期后的意外螺栓设备维修平均而言，使用HY-CARE的工具使用寿命最多可延长五倍。决不退而求其次。

*并非在所有地区可购买。请联系您当地的HYTORC代表以获取更多信息。

在线访问我们

hytorc.com/hy-care
hytorc.com/customer-service-policy
hytorc.com/about-us



图例：H = 高度 W = 宽度 L = 长度 ØD = 直径

配置	H	W	L	D	驱动	带电池重量	紧贴		扭矩	
英制	英寸					英镑	英尺磅 (最小值)	英尺磅 (最大值)	英尺磅 (最小值)	英尺磅 (最大值)
LST-0700	12.9	3.5	11.4	2.6	3/4	11.7	35	149	150	700
LST-1200	12.9	3.5	11.7	2.6	3/4	12.0	60	199	200	1,200
LST-2000	13.2	3.5	13.9	3.2	1	16.6	100	324	325	2,000
LST-3000	13.3	3.5	14.4	3.4	1	17.7	150	499	500	3,000
LST-5000	16.6	4.0	15.4	4.0	1-1/2	22.4	200	799	800	5,000
公制	毫米				英寸	公斤	牛米 (最小值)	牛米 (最大值)	牛米 (最小值)	牛米 (最大值)
LST-0700	328	89	290	66	3/4	5.3	47	202	203	949
LST-1200	328	89	297	66	3/4	5.5	81	270	271	1627
LST-2000	335	89	353	81	1	7.5	135	439	440	2712
LST-3000	338	89	366	86	1	8.0	203	676	677	4067
LST-5000	422	102	391	102	1-1/2	10.2	270	1083	1085	6779

完整的套件内容

- 锂系列II工具
- 反作用力臂
- 储存盒
- 36V电池
- 电池充电系统
- 侧柄
- 校准证书
- 操作手册

LST

型号：
锂系列工具

扭矩：
提供：0700, 1200,
2000, 3000, 5000

通讯：
空白：蓝牙通讯
U：仅USB

例子：

- 1.LST-0700标准工具，扭矩为700英尺·磅，具有蓝牙通信
- 2.LST-0700-U标准工具，扭矩为700英尺·磅，无蓝牙-仅USB连接

HYTORC拥有本文档中的所有内容、版权、商标和专利。© 2020 HYTORC. 严禁未经授权使用或分发本文档中的任何材料。



总部：
333 Route 17 N., Mahwah, NJ 07430
+1-201-512-9500

电子邮件：
info@hytorc.com

联系电话：
1-800-FOR-HYTORC

线上：
hytorc.com