



MXT+™ Hydraulischer Drehmomentschlüssel

Der hydraulische Drehmomentschlüssel **MXT+** von HYTORC kombiniert das Beste des originalen MXT mit den neuesten Fortschritten der Verschraubungstechnologie, einschließlich koaxialem Reaktionsantrieb, automatischer Freigabefunktion und einem neuen Zyklenzähler. Der **MXT+** ist aus widerstandsfähigeren Materialien hergestellt für den robusten industriellen Einsatz und eine extrem genau reproduzierbare Leistung. Der koaxiale Reaktionsantrieb bietet in Kombination mit der rückseitigen Konterfunktionalität Flexibilität bei der Konfiguration des Werkzeugs vor Ort. Dadurch entfällt die Notwendigkeit von zwei separaten Werkzeugen. Kompatibel mit Standardsteckdosen und jetzt mit koaxialer Antriebstechnologie ausgestattet für Kompatibilität mit den Systemen HYTORC Washer und HYTORC Nut. Integrierte automatische Freigabe und neue Schnellverschlussysteme garantieren eine zügigere Projektvorbereitung und -fertigstellung. Der neue Zyklenzähler hilft, die Kalibrierung der Werkzeuge einzuhalten, so dass Benutzer die vorbeugende Instandhaltung für maximale Leistung und längere Werkzeuglebensdauer planen können.

DUAL REACTION



Die Dual-Reaction-Funktion des **MXT+** ermöglicht es dem Bediener, das Werkzeug sowohl für rückseitige Drehmomentstützen, die mit dem originalen **MXT®** kompatibel sind, als auch neuere Drehmomentstützen, die mit den Produktreihen **AVANTI®** und **ICE®** kompatibel sind, zu konfigurieren.

INTEGRIERTER ZYKLENZÄHLER



Der **MXT+** verfügt über einen integrierten Zyklenzähler zur Überwachung der Werkzeugnutzung und zur Planung der vorbeugenden Instandhaltung und Kalibrierung. Diese Funktion trägt dazu bei, dass das Werkzeug bei Höchstleistung immer wieder exakte und reproduzierbare Verschraubungsergebnisse erzielt. Durch vorbeugende Instandhaltung kann der Anwender die absolut längste Lebensdauer bewirken.

AUTO-RELEASE



Der **MXT+** Schraubenschlüssel verfügt über eine integrierte automatische Freigabefunktion, sodass der Bediener keinen Hebel betätigen muss, um das Werkzeug von der Verschraubung zu lösen. Betreiben Sie die Pumpe weiter und das Werkzeug entriegelt selbständig, wodurch sich Verschraubungen schneller, sicherer und einfacher gestalten.



STÄRKER. UNVERWÜSTLICH. REPRODUZIERBAR.

Der MXT+ wurde aus widerstandsfähigeren Materialien entwickelt, die mehr als 5.000 Arbeitszyklen bei maximalem Drehmoment bewältigen können. Dieser Schraubenschlüssel überlebt alle anderen und garantiert eine konstant reproduzierbare Leistung, selbst unter härtesten Bedingungen.

SCHNELLVERSCHLÜSSE

Neue Schnellverschlüsse ermöglichen eine schnellere Projektvorbereitung und -fertigung. Kein Rätselraten mehr, ob Ihre Anschlüsse festsitzen. Ein Verriegelungsmechanismus ist bei den Kupplungen integriert, um ein versehentliches Lösen zu verhindern.





MEHR ALS ALLE ANDEREN

1. Aufsatz (koaxial) Drehmomentstütze
2. Direktaufsatz für HYTORC Nut
3. HEX Direktaufsatz
4. ALCO-Arm
5. Aufsatz (koaxial) Drehmomentstütze zum Festziehen
6. Halterung für Track Pad
7. Aufsatz für HYTORC Washer
8. Rückseitige Drehmomentstütze
9. Rückseitiger Konteraufsatz 3" Unten
10. Drehbare Drehmomentstütze

UND VIELES MEHR...

HY-CARE



HY-CARE Servicepläne* bieten einen Rundum-Sorglos-Schutz mit einem Plan ohne Selbstbeteiligung, um Sie vor unerwarteten Reparaturkosten und Ausfallzeiten von Verschraubungsausrüstung nach Ablauf Ihrer Standardgewährleistung zu schützen.

*Möglicherweise nicht an allen Standorten verfügbar. Für weitere Informationen besuchen Sie bitte hytorc.com/hy-care oder wenden Sie sich an Ihren örtlichen HYTORC-Partner.



VERZÄHNUNGSABDECKUNG

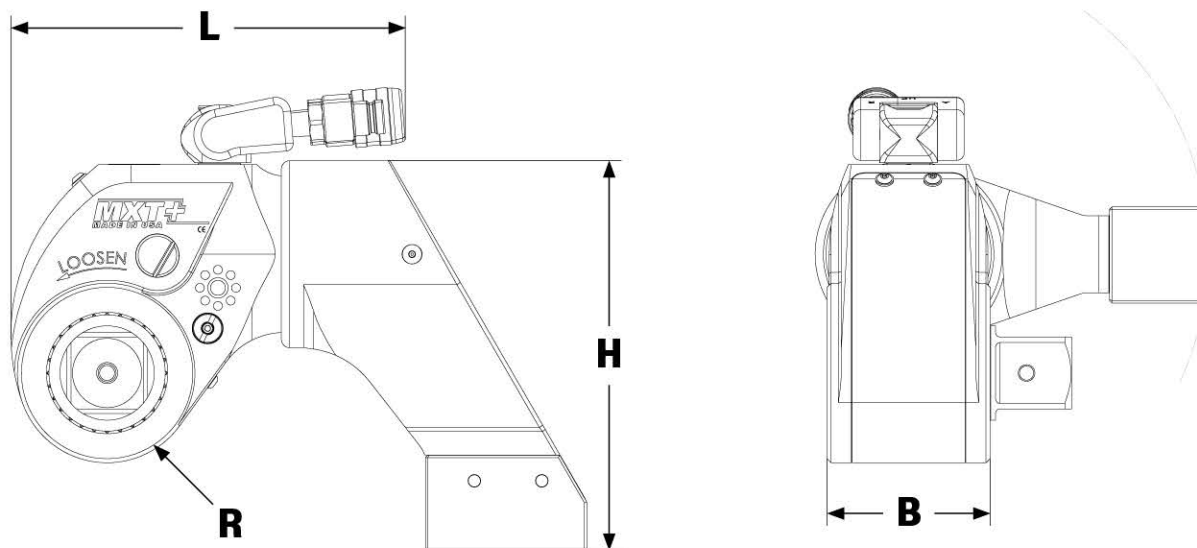
Eine Verzahnungsabdeckung wird mit jedem Werkzeug geliefert, um Schäden an den hinteren Verzahnungen des Werkzeugs zu vermeiden. Wird bei Nutzung der Drehmomentstützsysteme genutzt, um die hinteren Verzahnungen zu schützen und die Sicherheit zu erhöhen.

DREHWINKEL

Die Messung von sowohl indirektem als auch direktem Drehwinkel ist ebenso möglich wie leistungsgesteuerte Verschraubung.



Seit über fünfzig Jahren die weltweit vertrauenswürdigsten industriellen Verschraubungssysteme



LEGENDE: H = HÖHE B = BREITE L = LÄNGE R = RADIUS

| MODELLNUMMER | H | B | L | R | AUFSATZ | GEWICHT | DREHMOMENT | |
|------------------|-------|------|-------|------|---------|---------|--------------|--------------|
| IMPERIAL | in. | | | | | lbs. | ft-lbs (Min) | ft-lbs (Max) |
| MXTP - 01 | 6,38 | 2,18 | 5,17 | 2,60 | 3/4 | 6,80 | 205 | 1.359 |
| MXTP - 03 | 6,90 | 2,90 | 6,66 | 1,50 | 1 | 7,59 | 464 | 3.117 |
| MXTP - 05 | 9,24 | 3,38 | 8,04 | 1,86 | 1-1/2 | 18,50 | 812 | 5.422 |
| MXTP - 10 | 11,69 | 4,35 | 10,05 | 2,38 | 1-1/2 | 25,00 | 1.831 | 12.148 |
| METRISCH | mm | | | | in. | kg | Nm (Min) | Nm (Max) |
| MXTP - 01 | 162 | 55 | 131 | 30 | 3/4 | 3,08 | 278 | 1843 |
| MXTP - 03 | 175 | 74 | 169 | 38 | 1 | 3,44 | 629 | 4225 |
| MXTP - 05 | 235 | 86 | 204 | 47 | 1-1/2 | 8,39 | 1101 | 7350 |
| MXTP - 10 | 297 | 110 | 255 | 60 | 1-1/2 | 11,33 | 2482 | 16468 |

LIEFERUMFANG DES SETS

- MXT+ Hydraulischer Schlüssel
- Auswahl an Drehmomentstützen
- Verzahnungsabdeckung
- Gerätekofter
- Seitenhandgriff
- Kalibrierzertifikat
- Bedienungsanleitung

MXTP

Modell:
MXT+ Hydraulischer Schlüssel

Leistung:
Verfügbar: 01, 03, 05, 10

HYTORC ist Eigentümer aller Inhalte, Urheberrechte, Markenrechte und Patente in diesem Dokument. ©2021 HYTORC.
Jedwede unbefugte Verwendung oder Verbreitung von jeglichem Material aus diesem Dokument ist strengstens untersagt.



Hauptsitz:
333 Route 17 N., Mahwah, NJ 07430
+1-201-512-9500

E-Mail:
info@hytorc.com

Telefon:
1-800-FOR-HYTORC

Online:
hytorc.com