



## MXT+™ 油圧トルクレンチ

HYTORCのMXT+油圧トルクレンチは、オリジナルのMXTの最高のものと、同軸リアクションドライブ、自動リリース機能、新しいサイクルカウンターなどのボルト締め技術の最新の進歩を組み合わせたものです。MXT+は、頑丈な産業用途と再現性の高い性能のために、より高強度の材料で構成されています。リアクション機能と組み合わせた同軸ドライブリアクションは、現場でツールを構成するための柔軟性を提供します。2つの別々のツールの必要性を排除します。標準ソケットと互換性があり、HYTORCワッシャーおよびHYTORCナットシステムをサポートする同軸ドライブテクノロジーが装備されています。統合された自動リリースと新しいクイックカプラーにより、ジョブのセットアップと完了が高速化されます。新しいサイクルカウンターは、ツールのキャリブレーションを維持するのに役立ち、ユーザーが最大のパフォーマンスとツールの寿命を延ばすための予防保守をスケジュールできるようにします。

### 二重反応:



MXT+デュアルリアクション機能により、ユーザーは、元のMXT☒と互換性のあるリアリアクションアーム、またはAVANTI☒およびICE☒製品ラインと互換性のある新しいリアクションアーム用のレンチを構成できます。

### 組み込みサイクルカウンター



MXT+には、ツールの使用を監視し、予防保守とキャリブレーションをスケジュールするためのサイクルカウンターが組み込まれています。この機能は、正確で再現性のあるボルト締め結果を得るために、ツールを最高のパフォーマンスに維持するのに役立ちます。予防保守を提供することにより、ユーザーは可能な限り長い工具寿命を達成できます。

### 自動リリース



MXT+レンチには自動リリース機能が統合されているため、オペレーターはレバーを回してツールをアプリケーションからロック解除する必要がありません。ポンプを前進させるだけで、ツールが解放され、ボルト締め操作がより速く、さらに安全に、さらに簡単になります。



より強く。耐久性があります。繰り返し可能。

MXT+は、最大トルクで5,000を超えるデューティサイクルを処理できる、より強力な材料で設計されています。このレンチは他のすべてのレンチよりも長持ちし、最も過酷な条件下でも一貫して再現可能なパフォーマンスを提供します。



#### クイックカプラー

新しいクイックカプラーは、ジョブのセットアップと完了を高速化します。接続がしっかりしているかどうかを推測する必要はもうありません。偶発的な切断を防ぐために、カプラーにはロック機構が組み込まれています。



#### 他のすべてよりも

1. ドライブ（同軸）リアクションアーム
2. HYTORCナットダイレクトドライブ
3. HEXダイレクトドライブ
4. ALCOアーム
5. ドライブ（同軸）リアクションアームの締め付け
6. トラックパッドフィクスチャ
7. HYTORC・ワッシャードライブ
8. リアリアクションアーム
9. リアリアクションスリーブ3インチ降下
10. 回転可能リアクションアームを取り付けるなど.....

#### HY-CARE



HY-CAREサービスプラン\*は、標準機器の保証期間が終了した後の予期しないボルト締め機器の修理費用やダウンタイムからお客様を保護するためのゼロ控除プランで安心の保護を提供します。

\*地域によってはご利用いただけない場合があります。詳細については、[hytorc.com/hy-care](http://hytorc.com/hy-care)を参照するか、最寄りのHYTORC担当者にお問い合わせください。



#### スプレーカバー

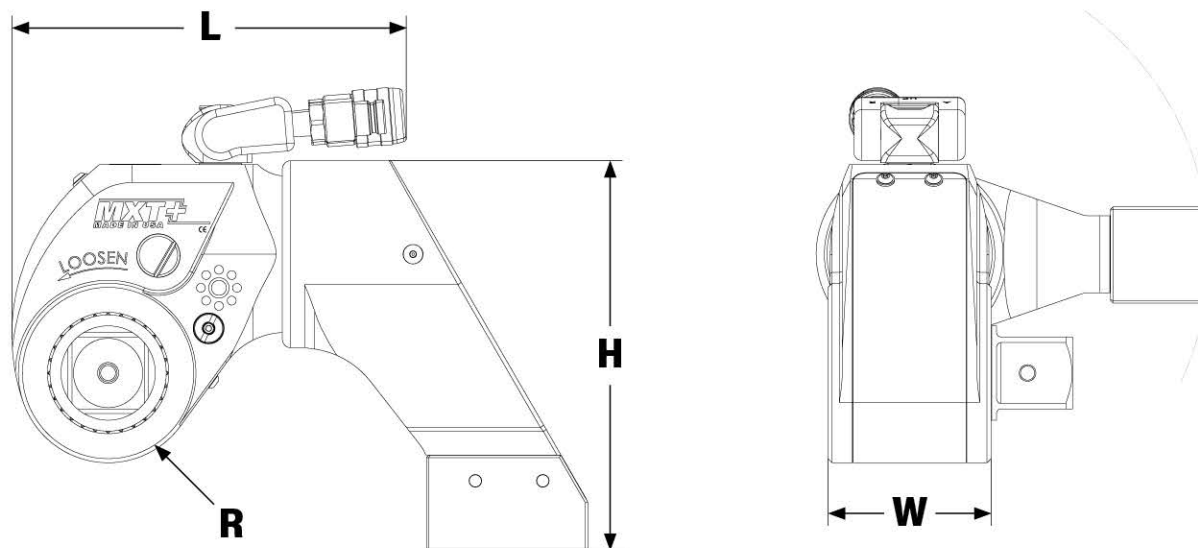
ツールのリアスプラインへの損傷を防ぐために、スプレーカバーが各ツールに付属しています。リアスプラインを保護し、安全性を向上させる場合にドライブリアクションシステムを使用する場合に適用されます。取り付けや取り外しが簡単。

#### 回転角

間接回転角と直接回転角の両方の測定が可能であり、歩留まり制御ボルト締めも可能です。



50年以上にわたり世界で最も信頼されている産業用ボルト締めシステム



説明 H = 高さ W = 幅 L = 長さ R = 直径

型番数	H	W	L	R	ドライブ	重量	トルク	
インベリアル	インチ					ポンド	フィートポンド (最小)	フィートポンド (最大)
MXTP - 01	6.38	2.18	5.17	2.60	3/4	6.80	205	1,359
MXTP - 03	6.90	2.90	6.66	1.50	1	7.59	464	3,117
MXTP - 05	9.24	3.38	8.04	1.86	1-1/2	18.50	812	5,422
MXTP - 10	11.69	4.35	10.05	2.38	1-1/2	25.00	1,831	12,148
メータ	mm				インチ	kg	Nm (最小)	Nm (最大)
MXTP - 01	162	55	131	30	3/4	3,08	278	1843
MXTP - 03	175	74	169	38	1	3,44	629	4225
MXTP - 05	235	86	204	47	1-1/2	8,39	1101	7350
MXTP - 10	297	110	255	60	1-1/2	11,33	2482	16468

完全なキット内容

- ・ MXT+ 油圧トルクレンチ
- ・ リアクションアームの選択
- ・ スプラインカバー
- ・ 収納ケース
- ・ サイドハンドル
- ・ 校正証明書
- ・ 取扱説明書

MXTP

モデル:  容量:   
 MXT+ 油圧トルクレンチ 利用可能: 01, 03, 05, 10

HYTORCは、このドキュメントのすべてのコンテンツ、著作権、商標、および特許を所有しています。  
 © 2021 HYTORC.このドキュメントの内容を許可なく使用または配布することは固く禁じられています。



本部:  
 333 Route 17 N., Mahwah, NJ 07430  
 +1-201-512-9500

Eメール:  
 info@hytorc.com

電話番号:  
 1-800-FOR-HYTORC

オンライン:  
 hytorc.com