



## LION GUN® 电动扭矩工具

LION GUN是世界上第一个具有内置数据记录功能并且经济实惠精密螺栓连接系统。在LION GUN显示屏上设置所需的扭矩输出并拉动扳机以获得精确、可重复的扭矩，而不会产生过多的噪音或振动。

### 工业级电源



LION GUN的工业级齿轮箱由无刷直流电机驱动，连接到非冲击齿轮箱，比手动咔哒扳手、冲击扳手和其他拧紧工具更快、更平稳、更可靠地提供扭矩。

### 无可匹敌的便携性

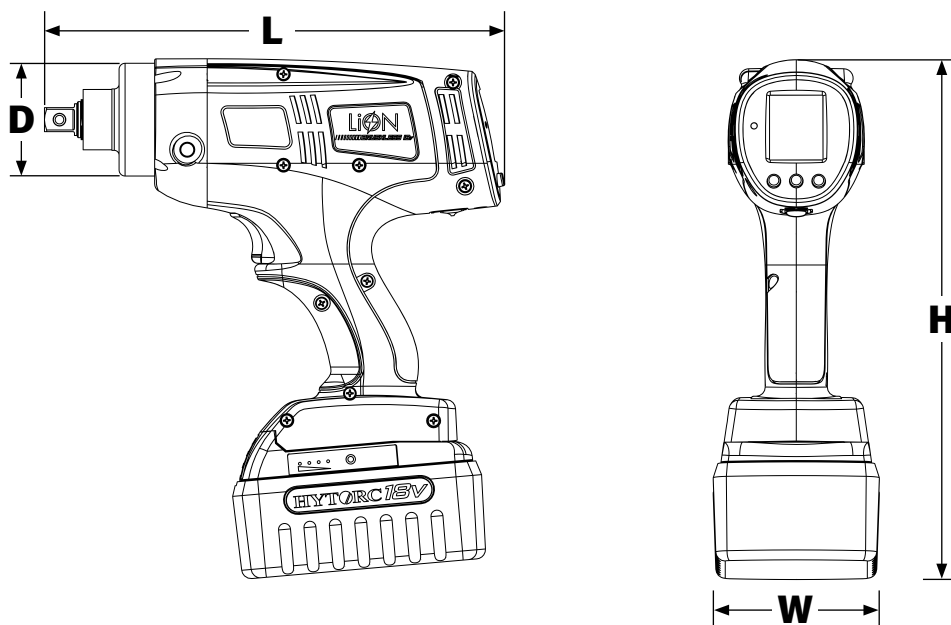


通过使用航空航天级合金，LION GUN无需称重即可实现巨大的动力。18伏锂离子电池可提供持久的操作，并可快速充电，以保证工作正常运作。

### 数据记录



内置数据记录功能允许用户记录所有已完成的螺栓连接工作。为了改进质量控制和问责制，可以将信息保存至电脑或平板电脑，以提供所执行工作的永久记录。



图例：H = 高度 W = 宽度 L = 长度 D = 直径

型号	H	W	L	D	方形驱动	重量	扭矩		RPM
英制	英寸				磅	英尺磅 (最小值)	英尺磅 (最小值)		
LIONGUN-25	10.83	3.47	10.16	2.35	1/2	7.30	25	250	11.6
LIONGUN-7	10.83	3.47	11.13	2.45	3/4	8.22	70	700	4.1
LIONGUN-25-BSM	10.83	3.47	10.16	2.35	1/2	7.30	25	250	11.6
LIONGUN-7-BSM	10.83	3.47	11.13	2.45	3/4	8.22	70	700	4.1

公制	毫米				英寸	公斤	牛米(最小值)	牛米(最大值)	RPM
LIONGUN-25	275	88	258	60	1/2	3.32	34	339	11.6
LIONGUN-7	275	88	283	62	3/4	3.74	95	949	4.1
LIONGUN-25-BSM	275	88	258	60	1/2	3.32	34	339	11.6
LIONGUN-7-BSM	275	88	283	62	3/4	3.74	95	949	4.1

完整的套件内容

- LION电动扭矩工具
- 反作用力臂
- 储存盒
- 18V电池
- 电池充电系统
- 操作手册
- 校准证书

型号

LIONGUN

型号:  
LIONGUN 工具

扭矩:  
提供: .25, .7

通讯:  
BSM: 蓝牙通讯  
空白: 仅USB

全球最值得信赖的工业螺栓紧固系统



**Headquarters:**  
333 Route 17 N., Mahwah, NJ 07430  
+1-201-512-9500

**Email:**  
info@hytorc.com

**Phone:**  
1-800-FOR-HYTORC

**Online:**  
hytorc.com