



LION GUN® Elektrisches Drehmomentwerkzeug

Der LION GUN ist das weltweit erste erschwingliche Präzisionsverschraubungssystem mit integrierter Datenaufzeichnung. Stellen Sie Ihr gewünschtes Ausgangsdrehmoment an der Anzeige der LION GUN ein und ziehen Sie den Abzug, um ein akkurates, reproduzierbares Drehmoment ohne übermäßigen Lärm oder Vibration zu erhalten.

LEISTUNG IN INDUSTRIEQUALITÄT



Das industrietaugliche Getriebe des LION GUN wird von einem bürstenlosen Gleichstrommotor angetrieben, der mit einem stoßfreien Getriebe verbunden ist, um das Drehmoment schneller, gleichmäßiger und zuverlässiger bereitzustellen als manuelle Knickschlüssel, Schlagschrauber und andere Anziehwerkzeuge.

UNVERGLEICHLICHE HANDLICHKEIT

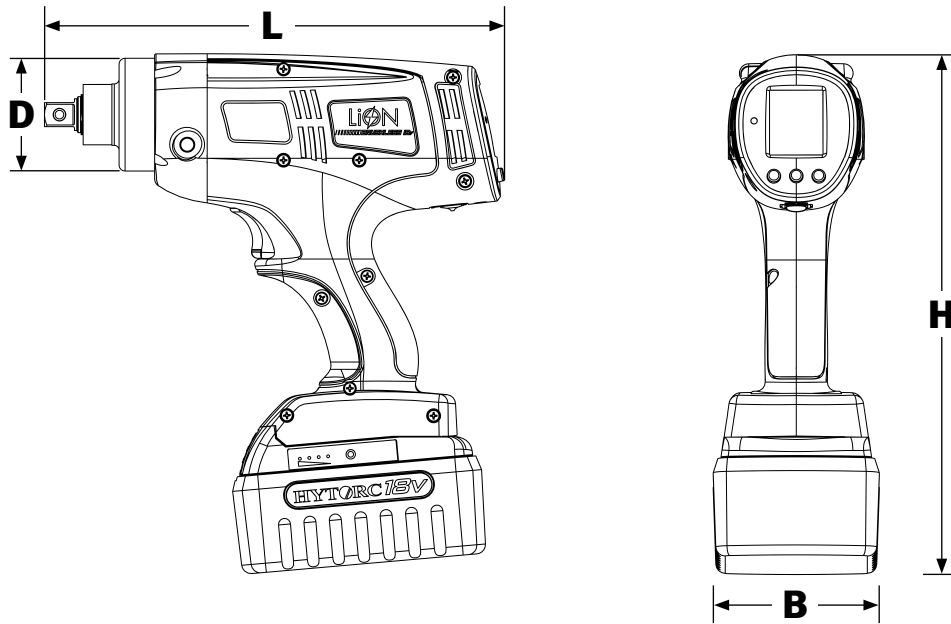


Durch den Einsatz von luftfahrttauglichen Legierungen liefert der LION GUN enorme Power ohne das Gewicht. Der 18-Volt-Lithium-Ionen-Akku sorgt für langanhaltenden Betrieb mit einer schnellen Ladezeit, um das Projekt am Laufen zu halten.

DATENAUFZEICHNUNG



Die integrierte Funktion zur Datenaufzeichnung ermöglicht es dem Nutzer, ein Protokoll aller abgeschlossenen Verschraubungsprojekte zu pflegen. Für verbesserte Qualitätskontrolle und Rechenschaftslegung können die Daten auf einem PC oder Tablet gespeichert werden, um eine permanente Aufzeichnung der geleisteten Arbeit zu erhalten.



LEGENDE: H = HÖHE B = BREITE L = LÄNGE D = DURCHMESSER

MODELLNUMMER	H	B	L	D	VIERKANT-ANTRIEB	GEWICHT	DREHMOMENT		U/MIN	
IMPERIAL					in.		lbs	ft-lbs (Min)	ft-lbs (Min)	
LIONGUN-25	10,83	3,47	10,16	2,35	1/2	7,30	25	250	11,6	
LIONGUN-7	10,83	3,47	11,13	2,45	3/4	8,22	70	700	4,1	
LIONGUN-25-BSM	10,83	3,47	10,16	2,35	1/2	7,30	25	250	11,6	
LIONGUN-7-BSM	10,83	3,47	11,13	2,45	3/4	8,22	70	700	4,1	
METRISCH					mm		kg	Nm (Min)	Nm (Max)	U/MIN
LIONGUN-25	275	88	258	60	1/2	3,32	34	339	11,6	
LIONGUN-7	275	88	283	62	3/4	3,74	95	949	4,1	
LIONGUN-25-BSM	275	88	258	60	1/2	3,32	34	339	11,6	
LIONGUN-7-BSM	275	88	283	62	3/4	3,74	95	949	4,1	

LIEFERUMFANG DES SETS

- LION GUN Elektrisches Drehmomentwerkzeug
- Drehmomentstütze
- Gerätekofter
- 18 V - Akku
- Akku-Ladesystem
- Betriebshandbuch
- Kalibrierzertifikat

KONFIGURATION

LIONGUN

Modell:

LIONGUN Werkzeug

Leistung:

Verfügbar: 0,25, 0,7

Datenübertragung:

BSM: Bluetooth-Übertragung
Leer: Nur USB

Verschraubungssysteme Ihres Vertrauens



Headquarters:

333 Route 17 N., Mahwah, NJ 07430
+1-201-512-9500

Email:

info@hytorc.com

Phone:

1-800-FOR-HYTORC

Online:

hytorc.com