



Herramienta eléctrica de torque **LION GUN**®

LION GUN es el primer sistema de empernado de precisión accesible con grabación de datos incorporada. Ajuste el valor de salida de torque deseado en el indicador de LION GUN y presione el gatillo para obtener un torque preciso y repetible sin ruido ni vibraciones en exceso.

POTENCIA DE NIVEL INDUSTRIAL



La caja de engranes de resistencia industrial de LION GUN es accionada por un motor sin escobillas conectado a una caja de engranes de no-impacto con el fin de producir un torque de forma más rápida, fácil y segura que con llaves manuales, llaves de impacto y otras herramientas de ajuste.

PORTABILIDAD SIN IGUAL

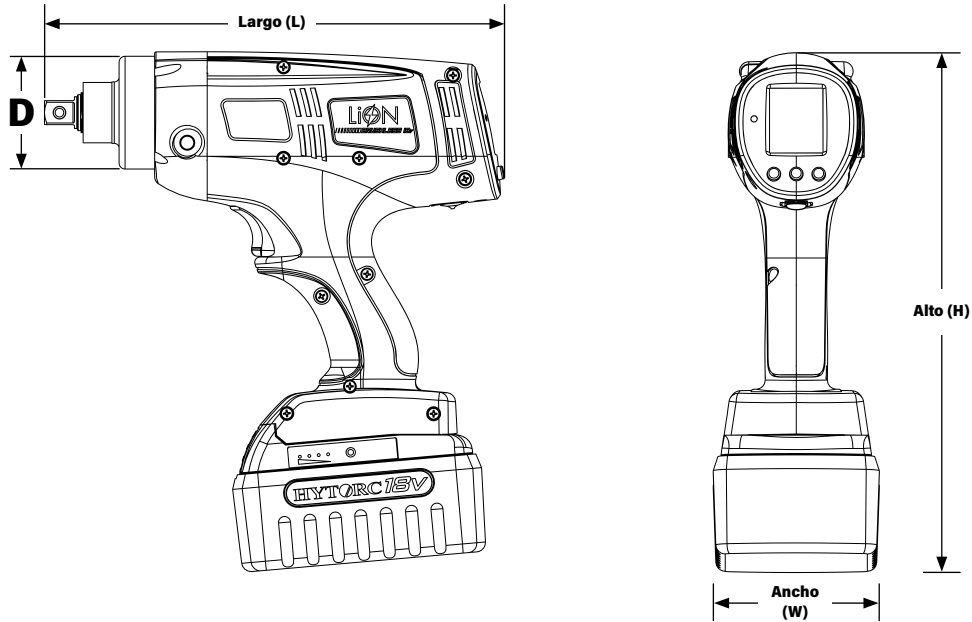


Al usar aleaciones de calidad aeroespacial, la pistola LION cuenta con una tremenda potencia, pero conservando la liviandad. La batería de iones de litio de 18 voltios ofrece un funcionamiento duradero con tiempo de recarga rápido para que el trabajo no se interrumpa.

GRABACIÓN DE DATOS



Capacidad de grabación de datos incorporada que permite al usuario mantener un registro de los trabajos de empernado que ya han sido realizados. Para un mejor control de calidad y responsabilidad, la información puede ser guardada en una PC o tableta para conservar un registro permanente de los trabajos realizados.



LEYENDA: H = ALTURA W = ANCHO L = LARGO D = DIÁMETRO

MODELO NÚMERO	ALTO (H)	ANCHO (W)	LARGO (L)	D	MANDO CUADRADO	PESO	TORQUE		RPM
IMPERIAL	in					lb	ft-lb (Mín.)	ft-lb (Mín.)	
LIONGUN-25	10.83	3.47	10.16	2.35	1/2	7.30	25	250	11.6
LIONGUN-7	10.83	3.47	11.13	2.45	3/4	8.22	70	700	4.1
LIONGUN-25-BSM	10.83	3.47	10.16	2.35	1/2	7.30	25	250	11.6
LIONGUN-7-BSM	10.83	3.47	11.13	2.45	3/4	8.22	70	700	4.1

MÉTRICO	mm				in	kg	Nm (Mín.)	Nm (Máx.)	RPM
LIONGUN-25	275	88	258	60	1/2	3.32	34	339	11.6
LIONGUN-7	275	88	283	62	3/4	3.74	95	949	4.1
LIONGUN-25-BSM	275	88	258	60	1/2	3.32	34	339	11.6
LIONGUN-7-BSM	275	88	283	62	3/4	3.74	95	949	4.1

CONTENIDO DEL KIT

- Herramienta eléctrica de torque LION GUN
- Brazo de reacción
- Estuche de almacenamiento
- Batería de 18V
- Cargador de la batería
- Manual de operaciones
- Certificado de calibración

CONFIGURACIÓN

LIONGUN

Modelo:

Herramienta LIONGUN

Capacidad:

Disponibles: .25, .7

Comunicación:

BSM: Comunicación Bluetooth
Vacío: Solo USB

Los sistemas de empernado industrial más confiables del mundo



Headquarters:

333 Route 17 N., Mahwah, NJ 07430
+1-201-512-9500

Email:

info@hytorc.com

Phone:

1-800-FOR-HYTORC

Online:

hytorc.com