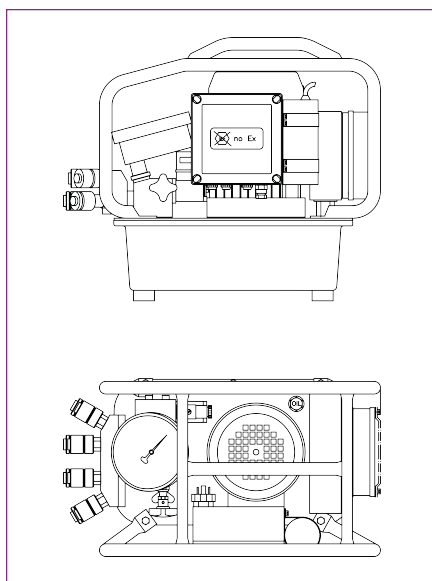


HY-115/JETPRO 9.3 (HY-230)

Blocs d'alimentation électriques standards HYTORC. Fiable, efficace et économique, le HY-115 surpasse toutes les autres pompes standards du marché. Nos Systèmes d'Alimentation Hydrauliques fonctionnent à un niveau sonore réduit d'environ 80 dB. Toutes les pompes sont équipées d'un refroidisseur d'huile, vous n'avez donc pas à vous préoccuper de problèmes de surchauffe. Des commandes simples permettent de réduire le temps de réglage et la possibilité de la faire évoluer en semi-automatique permet à l'opérateur de travailler plus rapidement et plus facilement.



CARACTÉRISTIQUES ET SPÉCIFICATIONS DE LA POMPE

Alimentation	115 V (17 Amp)/230 V (9 Amp)/400 V (6 Amp)
Manomètre	0-10 k PSI (précision +/-1 %)
Capacité du Réservoir	1,35 gallons /5,1 l (2 gallons /7,6 l réservoir en option pour le HY-115)
Étages	3
Poids	57 lbs. (25,8 kg)
Débit d'Huile Maximum	620 cu.in./min. /10 l/min.
Refroidisseur d'Huile	Oui
Cage de Protection	Oui
Télécommande 15'	Oui

HYTORC

Headquarters:
333 Route 17 N., Mahwah, NJ 07430
+1-201-512-9500

Email:
info@hytorc.com

Phone:
1-800-FOR-HYTORC

Online:
hytorc.com