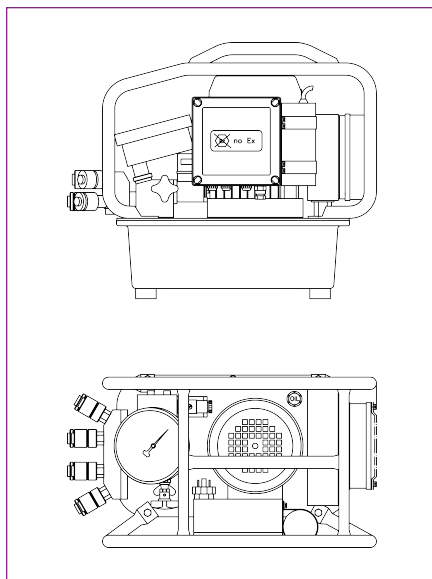


HY-115 / JETPRO 9.3 (HY-230)

Fuentes de poder eléctricas estándar HYTORC. Confiable, eficiente y económica, la HY-115 supera a cualquier otra bomba en el mercado. El sistema de poder hidráulico funciona a solo ~80 dB muy silenciosos. Todas las bombas cuentan con un enfriador de aceite, haciendo que el sobrecalentamiento sea cosa del pasado. Controles simples para una rápida configuración y una característica semiautomática que ofrecen al operador una experiencia más rápida y fácil de empernado.



PUMP SPECIFICATIONS AND FEATURES

Encendido	115 V (17 A) / 230 V (9 A) /400 V (6 A)
Manómetro	0-10 kPSI (precisión +/-1 %)
Capacidad del depósito	1.35 gal / 5.1 l (2 gal / 7.6 l tanque opcional para la HY-115)
Velocidades	3
Peso	57 lb / 25.8 kg
Velocidad máxima de flujo de aceite	620 in ³ /min / 10 l/min
Enfriador de aceite	Sí
Carcasa protectora	Sí
Control remoto de 15'	Sí

HYTORC

Headquarters:
333 Route 17 N., Mahwah, NJ 07430
+1-201-512-9500

Email:
info@hytorc.com

Phone:
1-800-FOR-HYTORC

Online:
hytorc.com