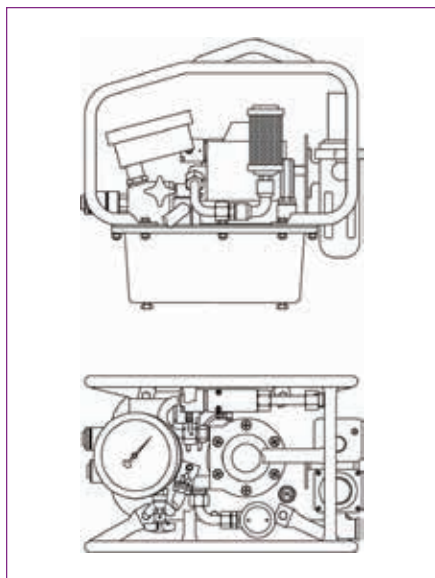




JETPRO S-AIR

Con un precio económico, la JETPRO S-AIR es una fuente de poder hidráulica alimentada con aire que combina confiabilidad líder en la industria con un diseño liviano. Esta bomba de 2 velocidades posee un depósito de 2 galones para una portabilidad liviana. El diseño intuitivo de un solo botón asegura una mejor velocidad y mayor eficiencia en el campo. Este sistema es parte de nuestro paquete de empernado aprobado por ATEX para ambientes explosivos.



ESPECIFICACIONES Y CARACTERÍSTICAS DE LA BOMBA

Consumo de aire	1,900 in ³ /seg (31 l/seg)
Manómetro	0-10 kPSI (precisión +/-1 %)
Capacidad del depósito	0.8 gal / 3.00 l
Velocidades	2
Peso	35 lb / 16 kg
Velocidad máxima de flujo de aceite	370 in ³ /min. / 6 l/min
Enfriador de aceite	No
Carcasa protectora	Sí
Control remoto de 15'	Sí

HYTORC

Headquarters:
333 Route 17 N., Mahwah, NJ 07430
+1-201-512-9500

Email:
info@hytorc.com

Phone:
1-800-FOR-HYTORC

Online:
hytorc.com