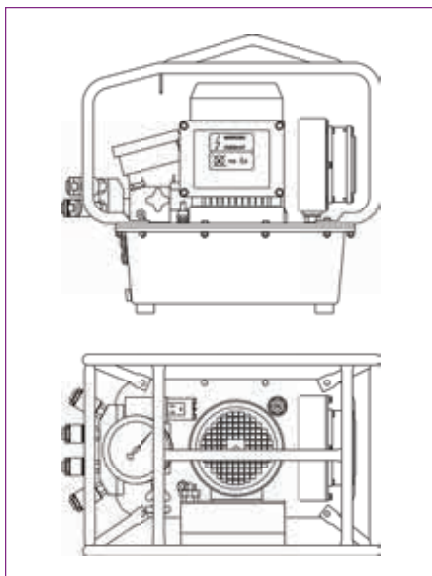




JETPRO 18.3 SA

La JETPRO 18.3 SA est notre pompe hautes performances conçue pour fonctionner efficacement avec nos systèmes hydrauliques les plus importants. Son moteur à 3 étages fournit un débit d'huile 30 % supérieur sans augmentation de la température de fonctionnement grâce à l'utilisation d'un système de refroidissement d'huile innovant intégré. Son format compact et son réservoir de deux gallons (7,5 l) permettent à l'opérateur de la manipuler facilement, lui offrant une plus grande mobilité.



CARACTÉRISTIQUES ET SPÉCIFICATIONS DE LA POMPE

Alimentation	380 V - 460 V (6 Amp)
Manomètre	0-10 k PSI (précision +/-1 %)
Capacité du Réservoir	2 gallons /7,5 l
Étages	3
Poids	64 lbs. (29 kg)
Débit d'Huile Maximum	1 070 cu.in./min. /18 l/min.
Refroidisseur d'Huile	Oui
Cage de Protection	Oui
Télécommande 15'	Oui

HYTORC

Headquarters:
333 Route 17 N., Mahwah, NJ 07430
+1-201-512-9500

Email:
info@hytorc.com

Phone:
1-800-FOR-HYTORC

Online:
hytorc.com