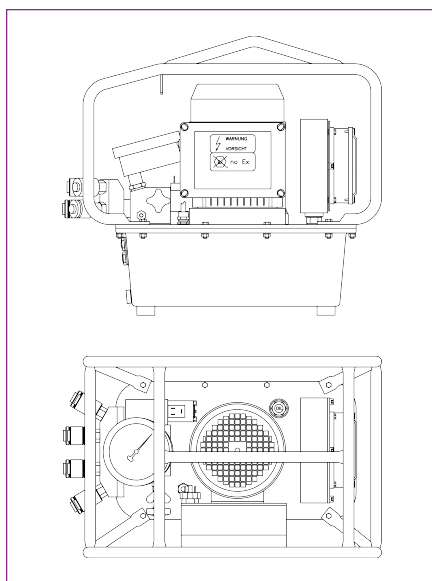




JETPRO 18.3 SA

La JETPRO 18.3 SA è la nostra pompa ad alte prestazioni, progettata per operare efficacemente con i nostri sistemi idraulici più grandi. Il motore a 3 stadi fornisce almeno il 30% di flusso dell'olio senza aumentare la temperatura di esercizio attraverso l'uso di un innovativo sistema di raffreddamento dell'olio integrato. Un design compatto con un serbatoio di due galloni attenua le restrizioni di peso e offre all'operatore una mobilità ottimale.



SPECIFICHE E CARATTERISTICHE DELLE POMPE

Alimentazione	380 v - 460 v (6 Amp)
Manometro	0-10 k PSI (+/-1% precisione)
Portata del serbatoio	2 gal. / 7,5 l
Stadi	3
Peso	64 libbre / 29 kg
Portata olio massima	1.070 cu. in./min. / 18 l/min.
Scambiatore di calore dell'olio	Sì
Gabbia protettiva	Sì
Telecomando 15'	Sì

HYTORC

Headquarters:
333 Route 17 N., Mahwah, NJ 07430
+1-201-512-9500

Email:
info@hytorc.com

Phone:
1-800-FOR-HYTORC

Online:
hytorc.com